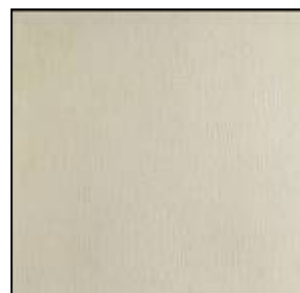


▪ Fiche Technique

Dalle DOLCI IVOIRE 40 x 40 x 3.7 Classe T7 (code 239139)

Dalle de voirie et toiture en béton – Aspect Structuré

Description



La couche supérieure décorative de la dalle DOLCI IVOIRE est composée d'un mélange de ciment blanc et d'additifs à base de granulats décoratifs de qualité supérieure. La sous-couche est un mélange de ciment et d'additifs à base de granulats sélectionnés pour leurs performances et leur apparence.

Caractéristiques techniques

- Caractéristiques d'aspect et de structure :

Format : 40 x 40 x 3.7 cm (provenance usine Cantin et Arthon)

Aspect : Structuré

Les produits ne doivent pas présenter de défauts tels qu'épaufrures, fissures ou écaillages visibles à hauteur d'homme et à 2m de distance sous éclairage moyen.

- Caractéristiques physiques :

Composition : béton de parement + béton de masse

Coefficient d'absorption d'eau du produit : $\leq 6\%$ (marquage B, classe 2)

Caractéristique optionnelle : Résistance renforcée aux agressions climatiques (résistance au gel et aux sels de déverglaçage) : $< 1.0 \text{ kg/m}^2$ (marquage D, classe 3)

- Caractéristiques mécaniques :

Charge de rupture = T7 : $> 7.0 \text{ Kn}$ et résistance à la flexion $> 4.0 \text{ Mpa}$

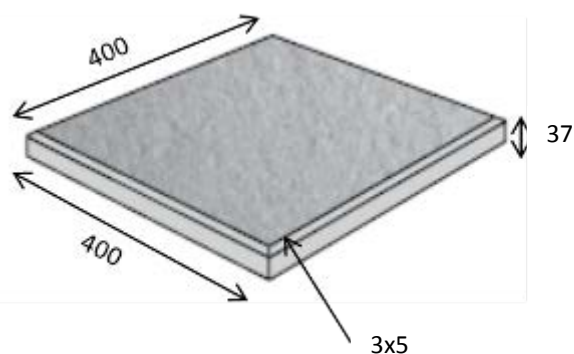
Résistance à l'usure par l'abrasion : $< 23 \text{ mm}$ (marquage H, classe 3)

- Dimensions nominales et tolérances dimensionnelles :

Longueur	400 mm	+/- 2 mm	(marquage P, classe 2)
Largeur	400 mm	+/- 2 mm	(marquage P, classe 2)
Epaisseur	37 mm	+/- 3 mm	(marquage P, classe 2)
Chanfrein (h-v)	3x5	-	-

Tolérance maximale entre les diagonales : +/- 3 mm (marquage K, classe 2)

Tolérance dimensionnelle pour la convexité sur la courbure : +/- 2.5 mm



Conditionnement

Palette bois, cerclée, houssée ou banderolée

Dimensions hors-tout de la palette (lxlxh) : 800 x 1140 x 130

Poids unitaire	Poids par palette
13,1 kg	1574 kg
Quantité par m ²	Quantité par palette
6,25 dalles	19,2 m ²

- Identification de la palette :
Etiquette adhésive indiquant le nom du produit et sa référence

- Identification du produit :
Marquage par jet d'encre sur au moins 5% des dalles

Pose & précautions d'utilisation

- Dalles à poser sur plots ou sur sable, pour surfaces privatives ou collectives avec passage modéré (classe T7)
- Vérifiez dès réception le contenu de votre livraison, car les réclamations concernant l'aspect des produits doivent être faites avant la pose, notre responsabilité se limitant exclusivement au seul remplacement des produits défectueux.
- Pour tous les produits béton qui présentent des nuances de couleur : afin que ces nuances embellissent votre réalisation, il est indispensable de procéder de la façon suivante :
- La totalité de la livraison doit être sur le chantier avant le démarrage de la pose. Pour toute commande complémentaire du même produit en réassort, mentionnez sa référence et son n° de lot (date de fabrication et/ou code couleur)
- Ne superposez jamais les palettes
- Puissez simultanément dans toutes les palettes pour obtenir un mélange harmonieux des nuances de couleurs

Références normatives

- **Produit :**
 - Conforme aux exigences du marquage CE (norme NF EN 1339 – Dalles en béton)
 - Certifié NF (référentiel NF 187 – Dalles de voirie et toiture en béton), attestation de droit d'usage NF disponible sur demande



Contact

Pour tout contact ou question, n'hésitez pas à nous contacter : info@alkern.fr

	DOLCI IVOIRE 40 x 40 x 3.7 classe T7	FT_239139
		v.1.1