

## ▪ Fiche Technique

Dalle Gravillonnée fond Jaune 50 x 50 x 5 Classe T11 (code 239116)

Dalles de voirie et toiture en béton – Gravillons lavés



## Description

La couche supérieure décorative de la dalle GRAVILLONNÉE FOND JAUNE est composée d'un mélange de ciment blanc et d'additifs à base de granulats décoratifs de qualité supérieure. La sous-couche est un mélange de ciment et d'additifs à base de granulats sélectionnés pour leurs performances et leur apparence.

## Caractéristiques techniques

- Caractéristiques d'aspect et de structure :

Format : 50 x 50 x 5,0 cm (provenance usine Cantin)

Aspect : Gravillonné, gros grains

Les produits ne doivent pas présenter de défauts tels qu'épaufrures, fissures ou écaillages visibles à hauteur d'homme et à 2m de distance sous éclairage moyen.

- Caractéristiques physiques :

Composition : béton de parement + béton de masse

Coefficient d'absorption d'eau du produit :  $\leq 6\%$  (marquage B, classe 2)

Caractéristique optionnelle : Résistance renforcée aux agressions climatiques (résistance au gel et aux sels de déverglaçage) :

$< 1.0 \text{ kg/m}^2$  (marquage D, classe 3)

- Caractéristiques mécaniques :

Charge de rupture = T11 :  $> 11.0 \text{ Kn}$  et résistance à la flexion  $> 4.0 \text{ Mpa}$

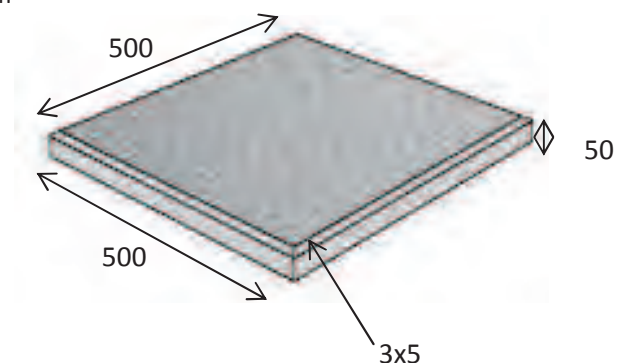
Résistance à l'usure par l'abrasion :  $< 23 \text{ mm}$  (marquage H, classe 3)

- Dimensions nominales et tolérances dimensionnelles :

Longueur	500 mm	+/- 2 mm	(marquage P, classe 2)
Largeur	500 mm	+/- 2 mm	(marquage P, classe 2)
Épaisseur	50 mm	+/- 3 mm	(marquage P, classe 2)
Chanfrein (h-v)	3x5 mm	-	-

Tolérance maximale entre les diagonales : +/- 3 mm (marquage K, classe 2)

Tolérance dimensionnelle pour la convexité sur la courbure : +/- 2.5 mm



## Conditionnement

Palette bois, cerclée, houssée ou banderolée  
Dimensions hors-tout de la palette (lxLxh) : 107 x 100 x 60

- Identification de la palette :

Etiquette adhésive indiquant le nom du produit et sa référence

- Identification du produit :

Marquage par jet d'encre sur au moins 5% des dalles

Poids unitaire*	Poids par palette*
28,8 kg	1152 kg
Quantité par m <sup>2</sup>	Quantité par palette
4 dalles	10 m <sup>2</sup>

\* Poids moyen sur différents sites de fabrication

## Pose & précautions d'utilisation

- Dalles à poser sur plots ou sur sable, pour surfaces collectives ou privatives avec passage fréquent (classe T11)
- Vérifiez dès réception le contenu de votre livraison, car les réclamations concernant l'aspect des produits doivent être faites avant la pose, notre responsabilité se limitant exclusivement au seul remplacement des produits défectueux.
- Pour tous les produits béton qui présentent des nuancages de couleur : afin que ces nuancages embellissent votre réalisation, il est indispensable de procéder de la façon suivante :
- La totalité de la livraison doit être sur le chantier avant le démarrage de la pose. Pour toute commande complémentaire du même produit en réassort, mentionnez sa référence et son n° de lot (date de fabrication et/ou code couleur)
- Ne superposez jamais les palettes
- Puissez simultanément dans toutes les palettes pour obtenir un mélange harmonieux des nuances de couleurs

## Références normatives

- **Produit :**

- Conforme aux exigences du marquage CE (norme NF EN 1339 – Dalles en béton)

- Certifié NF (référentiel NF 187 – Dalles de voirie et toiture en béton), attestation de droit d'usage NF disponible sur demande



## Contact

Pour tout contact ou question, n'hésitez pas à nous contacter : [info@alkern.fr](mailto:info@alkern.fr)

	GRAVILLONNEE FOND JAUNE 50 x 50 x 5 classe T11	FT_239116
		v.1.2