

▪ Fiche Technique

Dalle NIAGARA 50x50x 4 Classe T7 (code 238024)

Dalles de voirie et toiture en béton – Gravillons Lavés



Description

La couche supérieure décorative de la dalle gravillonnée NIAGARA est composée d'un mélange de ciment gris et d'additifs à base de granulats décoratifs de qualité supérieure. La sous-couche est un mélange de ciment et d'additifs à base de granulats sélectionnés pour leurs performances et leur apparence.

Caractéristiques techniques

- Caractéristiques d'aspect et de structure :

Format : 50x50x 4 cm (provenance usine Arthon)

Aspect : Gravillonné, grains moyens

Les produits ne doivent pas présenter de défauts tels qu'épaufrures, fissures ou écaillages visibles à hauteur d'homme et à 2m de distance sols éclairage moyen.

- Caractéristiques physiques :

Composition : béton de parement + béton de masse

Coefficient d'absorption d'eau du produit : $\leq 6\%$ (marquage B, classe 2)

Caractéristique optionnelle : Résistance renforcée aux agressions climatiques (résistance au gel et aux sels de déverglaçage) :

$< 1.0 \text{ kg/m}^2$ (marquage D, classe 3)

- Caractéristiques mécaniques :

Charge de rupture = T7 : $> 7.0 \text{ Kn}$ et résistance à la flexion $> 4.0 \text{ Mpa}$

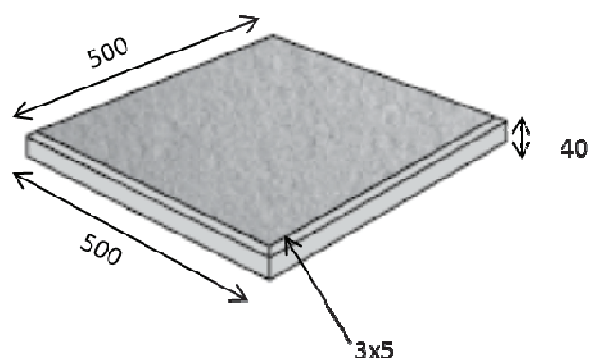
Résistance à l'usure par l'abrasion : $< 23 \text{ mm}$ (marquage H, classe 3)

- Dimensions nominales et tolérances dimensionnelles :

Longueur	500 mm	+/- 2 mm	(marquage P, classe 2)
Largeur	500 mm	+/- 2 mm	(marquage P, classe 2)
Epaisseur	40 mm	+/- 3 mm	(marquage P, classe 2)
Chanfrein (h-v)	3x5 mm		

Tolérance maximale entre les diagonales : +/- 3 mm (marquage K, classe 2)

Tolérance dimensionnelle pour la concavité sur la courbure : +/- 1.5 mm



Conditionnement

Palette bois, cerclée, houssée ou banderolée
Dimensions hors-tout de la palette (l x L x h) : 109 x 100 x 60

• Identification de la palette :
Etiquette adhésive indiquant le nom du produit et sa référence

• Identification du produit :
Marquage par jet d'encre sur au moins 5% des dalles

Poids unitaire*	Poids par palette*
22,5 kg	1122 kg
Quantité par m ²	Quantité par palette
4 dalles	13 m ²

* Poids moyen sur différents sites de fabrication

Pose & précautions d'utilisation

- Dalles à poser sur plots ou sur sable, pour surfaces privatives ou collectives avec passage modéré (classe T7)
- Vérifiez dès réception le contenu de votre livraison, car les réclamations concernant l'aspect des produits doivent être faites avant la pose, notre responsabilité se limitant exclusivement au seul remplacement des produits défectueux.
- Pour tous les produits béton qui présentent des nuançages de couleur : afin que ces nuançages embellissent votre réalisation, il est indispensable de procéder de la façon suivante :
- La totalité de la livraison doit être sur le chantier avant le démarrage de la pose. Pour toute commande complémentaire du même produit en réassort, mentionnez sa référence et son n° de lot (date de fabrication et/ou code couleur)
- Ne superposez jamais les palettes
- Puissez simultanément dans toutes les palettes pour obtenir un mélange harmonieux des nuances de couleurs

Références normatives

- **Produit :**
 - Conforme aux exigences du marquage CE (norme NF EN 1339 – Dalles en béton)
 - Certifié NF (référentiel NF 187 – Dalles de voirie et toiture en béton), attestation de droit d'usage NF disponible sur demande



Contact

Pour tout contact ou question, n'hésitez pas à nous contacter : info@alkern.fr

	NIAGARA 50 x 50 x 4 classe T7	FT_238024
		v.1.2