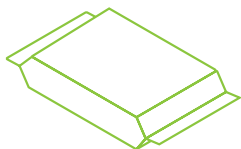


FONTAINE BOIS

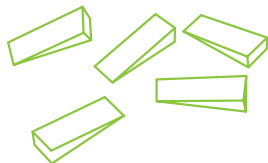
Fontaine de jardin
en pierre reconstituée



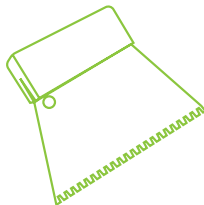
MATÉRIEL À PRÉVOIR :



Du mortier colle
extérieur



Du matériel
de calage



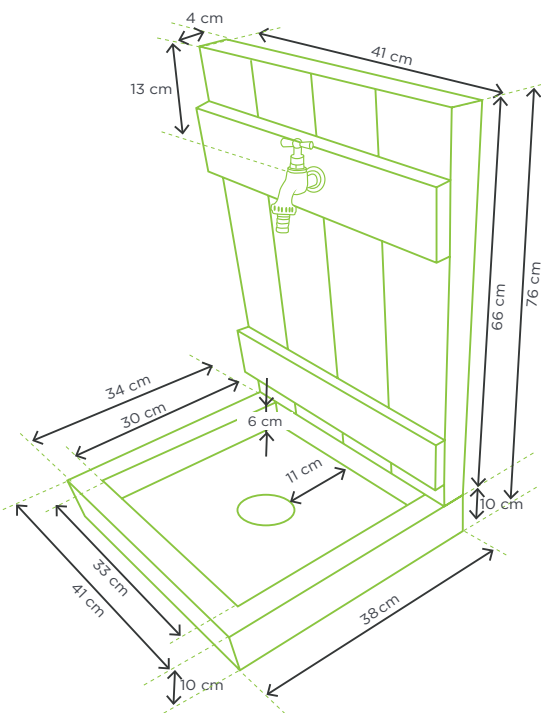
Un peigne
à encoller



Il est conseillé de poser la fontaine sur une dalle en béton ou sur sol stabilisé.

ÉTAPES DE MONTAGE :

Prévoir une arrivée d'eau à **62 cm du sol**.
Prévoir une évacuation d'eau.


1

Poser la grille dans le bac, retourner celui-ci, faire passer la vis dans la grille, puis visser la partie avec le joint par-dessous : la bonde est prête à être reçue par votre tuyau d'évacuation (prévoir un tuyau PVC Ø40 mm intérieur).

2

Poser le bac bien centré par rapport à l'arrivée et l'évacuation d'eau.

3

Raccorder l'évacuation puis sceller le socle avec du mortier colle.

4

Poser le fronton et raccorder l'arrivée d'eau avec le manchon incrusté au fronton, puis sceller avec du mortier colle.

5

Visser le robinet (sans oublier de faire l'étanchéité grâce à du ruban téflon).

6

Laisser sécher le temps préconisé sur la notice du mortier colle avant de réaliser la mise en eau.



- Pour une meilleure durabilité des produits, il est conseillé de renouveler un traitement hydrofuge tous les 3 ans.
- Un nettoyage et un lavage au jet d'eau sont recommandés (pas de nettoyage haute pression).



N'oubliez pas de couper l'arrivée d'eau et de vidanger le circuit avant les grands froids.