



DESCRIPTION

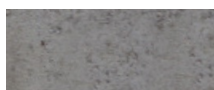
Éléments de finition pour l'aménagement de vos talus, en bordure de parc, allée, place ou parking

AVANTAGES

CLÉS :

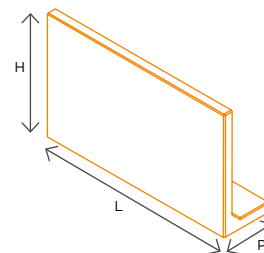
- Ajustement facile à tous les projets grâce à la largeur de gamme
- Entretien facile
- Éléments d'angles à 90°
- Rapidité de mise en place
- Ferrailage adapté au soutènement
- NDC sur demande

FINITION



LISSE GRIS

DIMENSIONS DISPONIBLES :



Référence	H côtes en cm	P côtes en cm	L côtes en cm	Épaisseur en tête	Poids (en Kg)
Élément en L de 1M de Large					
780023	60	50	100	10	270
780024	80	50	100	10	320
780025	100	50	100	10	370
780026	120	50	100	10	425
780006	110	110	100	12	780
780001	150	110	100	11	920
780000	200	110	100	10	1060
780005	250	130	100	11	1320
780002	300	160	100	12	1780
780022	300	180	100	12	1820
780010	350	160	100	10	1860
780008	400	220	100	13,5	2800
Élément en L de grandes largeurs					
780019	60	50	200	10	525
780020	80	50	200	10	625
780007	100	50	200	10	725
780015	120	50	200	10	850
780029	150	85	200	10	1450
780030	175	110	200	10	1700
780031	200	110	200	10	1800
780032	225	130	200	10	2000
780033	250	130	200	10	2150
780014*	120	105	200	16	1530
780009*	150	105	200	16	1730
780004*	200	105	200	16	2110
780003*	250	120	200	16	2570

* Balayage manuel gris



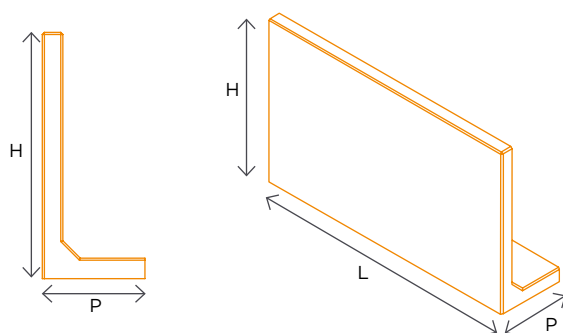
DESCRIPTION

Éléments de finition pour l'aménagement de vos talus, en bordure de parc, allée, place ou parking

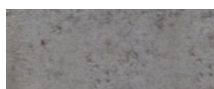
AVANTAGES CLÉS :

- Pose facile et rapide (élément manuable)
- Fabrication pleine masse assurant une bonne résistance dans le temps
- Ajustement facile à tous les projets grâce à la largeur de gamme
- Entretien facile
- Éléments démontables
- Éléments d'angles à 90°

DIMENSIONS DISPONIBLES :



COULEUR



GRIS

Référence	Modèle	Dimensions (HxLxP en cm)	Poids (en Kg)
340004	30-40	30x33x40	40
340005	60-50	59x33x50	64,5
340022	80-40	80x33x40	71,5