

CARNET DE CHANTIER

GUIDE DE POSE BORDURES ET CANIVEAUX

PRÉFABRIQUÉS
EN BÉTON



FÉDÉRATION
DE L'INDUSTRIE DU BÉTON

CERIB
Expertise concrète



Les artisans des Travaux Publics
et du Paysage

CIM *béton*
CENTRE D'INFORMATION SUR
LE CIMENT ET SES APPLICATIONS



**LES TRAVAUX
PUBLICS**
FÉDÉRATION
NATIONALE

[/Cerib.com](http://Cerib.com)

SOM- MAI- RE

P.03 NATURE ET QUALITÉ DES PRODUITS

P.08 POSE DES BORDURES ET CANIVEAUX

P.19 POSE DES ÉLÉMENTS DE PROTECTION

URBAINS

P.20 CONTRÔLES

P.21 MAÎTRISE DE LA QUALITÉ

P.22 DOCUMENTS UTILES

P.23 ADRESSES UTILES

NATURE ET QUALITÉ DES PRODUITS


Préalablement au chantier, l'entrepreneur vérifie la compatibilité des produits compte tenu notamment de leur exposition au trafic routier. La réception sur chantier est effectuée par l'entrepreneur en présence du maître d'œuvre. Les produits doivent être conformes aux textes normatifs. La conformité peut être prouvée :

› par la certification  ou 

Marquage des produits  et  pour bordures et caniveaux ;

Marquage des produits  et  pour les éléments de protection urbains (EPU).

› à défaut de certification, au moyen d'une réception par lots. Les essais à réaliser sont ceux spécifiés par les normes de référence (résistance mécanique, usure, gel...).

Nota - Le marquage réglementaire  atteste que les performances des produits ont été identifiées par le fabricant. Ce n'est pas une marque de qualité.

SEULES LES MARQUES
NF ET **QUALIF-IB** SONT
DES MARQUES DE QUALITÉ



Les **EPU** sont des éléments en béton non armé, destinés à séparer de manière continue des surfaces ayant des niveaux identiques ou différents.

Ils permettent d'assurer :

- une délimitation physique ou visuelle ;
- une butée ;
- une séparation entre des surfaces soumises à des natures de circulation différentes assurant une fonction chasse-roue.

Textes de référence

Bordures

NF EN 1340 : Éléments pour bordures de trottoir en béton – Prescriptions et méthodes d'essai.

NF P 98-340/CN : Éléments pour bordures de trottoir en béton – Prescriptions et méthodes d'essai – Complément national à la NF EN 1340 : Produits industriels en béton – Bordures et caniveaux – Profils.

Éléments de protection urbains

Référentiel QUALIF-IB n°06 Famille 11 : Produits d'environnement en béton - EPU.

CONDITIONS D'ACCEPTATION DES PRODUITS SUR CHANTIER

Produits fournis par l'entrepreneur



Produits  **ou** 

La vérification porte sur la conformité par rapport à la commande, le marquage, l'aspect, l'intégrité des produits et les quantités.



Produits non certifiés

L'acceptation des produits repose sur l'approbation du maître d'ouvrage (réception par lots devant apporter la preuve de leur conformité aux normes). Les essais portent sur les spécifications des normes (tolérances dimensionnelles, résistance mécanique, usure, gel...).

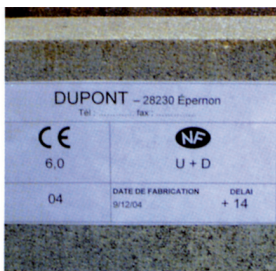
Produits fournis par le maître d'ouvrage

Si les produits font l'objet de réserves de la part de l'entrepreneur, il doit en informer le maître d'œuvre qui prend seul la responsabilité de leur mise en œuvre. L'entrepreneur se conforme alors aux instructions du maître d'œuvre.

Exemple de double marquage CE et NF pour les bordures

CE 6,0 04 DUPONT **NF** U 181
 28 + DH + 14
 1 4 6 2 3 5


CE 6,0 1	NF U + DH 2 3
04 4	181 + 14 5
DUPONT à Épernon 6	




- 1 Résistance mécanique déclarée
- 2 Classe de résistance mécanique certifiée
- 3 «+» indique les caractéristiques optionnelles certifiées
(D : gel/dégel/sels ; H : abrasion 23 mm)
- 4 Année de fabrication
- 5 Date de fabrication + délai avant mise en œuvre (jours)
- 6 Coordonnées de l'usine ou sigle identifiant l'usine

Le marquage est réalisé sur une face non vue du produit, soit directement, soit sur une étiquette. Lorsque les produits sont livrés en charges unitaires nettement définies, le marquage peut être réduit à 5 % des produits.

Exemple de double marquage **CE** et pour les éléments de protection urbains

CE 3,5 06 DUPONT  S 181
 28 + DI + 14
 1 4 6 2 3 5

CE 3,5 1	 S + DI 2 3
06 4	181 + 14 5
DUPONT à Épernon 6	



- 1 Valeur de la résistance mécanique
- 2 Classe de résistance mécanique
- 3 «+» annonce la (les) caractéristique(s) complémentaire(s) optionnelle(s)
(D : gel/dégel/sels ; I = impact)
- 4 Année d'apposition du marquage **CE** (année de fabrication)
- 5 Date de fabrication + délai
- 6 Coordonnées de l'usine ou sigle identifiant l'usine

Le marquage est réalisé sur une face non vue du produit, soit directement, soit sur une étiquette. Lorsque les produits sont livrés en charges unitaires nettement définies, le marquage peut être réduit à 5 % des produits.

POSE DES BORDURES ET CANIVEAUX

(référence : Fascicule 31 du CCTG)

Piquetage

Le piquetage est réalisé en présence du maître d'œuvre.

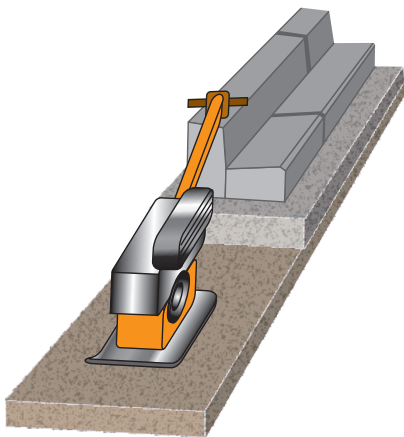


Fouilles

Tolérances en profondeur du fond de fouille par rapport au plan du projet : < 2 cm.

Le fond de fouille est soigneusement compacté.

En cas d'impossibilité, soumettre les mesures envisagées au maître d'œuvre.



L'acceptation du fond de fouille constitue un point d'arrêt.

Transport, manutention, stockage

Les moyens utilisés sont soumis à l'acceptation du maître d'œuvre.

Il convient d'appliquer le PAQ ainsi que les recommandations du fabricant.

Ne pas utiliser de moyens risquant de détériorer les produits.

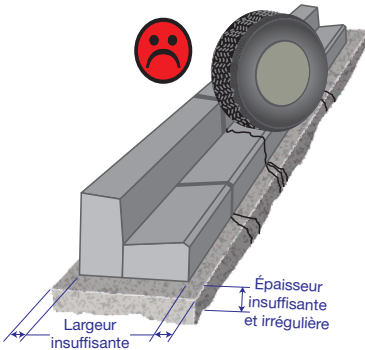
Les conditions de stockage doivent respecter celles définies dans le PAQ.

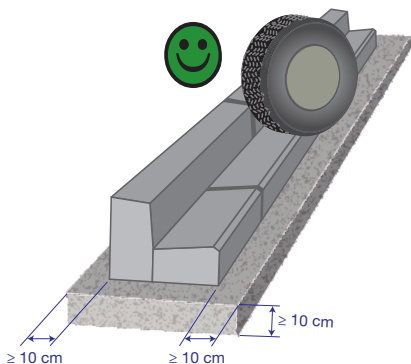
Fondation

- › Béton de classe C 16/20 selon la norme NF EN 206.

TOUT BÉTON AYANT COMMENCÉ À FAIRE PRISE DOIT ÊTRE ÉVACUÉ EN DÉCHARGE.

- › Épaisseur ≥ 10 cm, tenant compte de la portance du fond de fouille et du risque de franchissement par des véhicules lourds.
- › Largeur égale à la largeur de la bordure et du caniveau augmentée d'au moins 10 cm de part et d'autre.





FONDATION

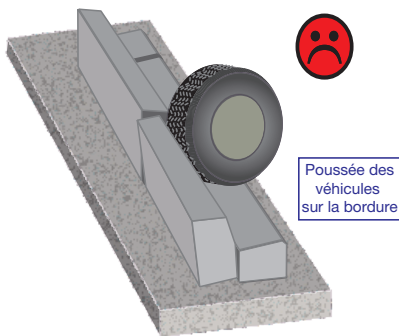
- BÉTON DE TYPE C 16/20
- ÉPAISSEUR SUFFISANTE ET RÉGULIÈRE > 10 CM
- BÉTON FRAIS À LA POSE
- RESPECT DE LA DURÉE MINIMALE DE 7 JOURS AVANT L'OUVERTURE À LA CIRCULATION

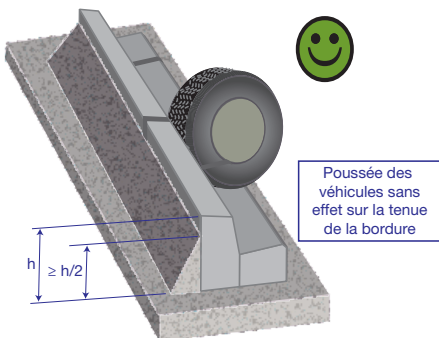
Pose

- Sur le béton de fondation frais (tous types de bordures) ;
- Sur le béton de fondation durci avec lit de mortier (bordures non franchissables exclusivement) :
 - épaisseur du mortier ≥ 3 cm
 - dosage minimal du mortier : 250 kg/m³

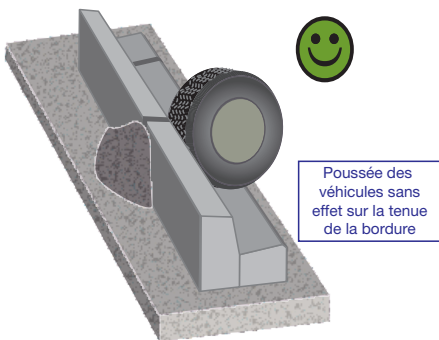
Calage

- Solin continu
ou
- Épaulement au niveau des joints
- Même béton que le béton de fondation
- Hauteur h au moins égale à la mi-hauteur de la bordure





Exemple de calage au moyen de solin continu



Exemple de calage par épaulement

CALAGE

- BÉTON DE TYPE C 16/20
- HAUTEUR DU SOLIN SUPÉRIEURE À LA MOITIÉ DE LA HAUTEUR DE LA BORDURE

Réalisation des joints entre bordures

► Pose sans joint

Maintien d'un espace vide de 0,5 cm.



► Pose avec joints

Espace de 0,5 cm, rempli (en totalité ou en partie) d'un matériau élastoplastique ou d'un mortier de ciment.

**LE MORTIER DE JOINT DOIT ÊTRE DOSÉ
À 200 KG/M³ (SANS JAMAIS EXCÉDER 250 KG/M³)**

Avec un espace vide de 0,5 cm tous les 10 m.

Le coefficient de dilatation linéaire du béton est d'environ $10 \mu\text{m}/\text{m}/^\circ\text{C}$. Ainsi, pour un ouvrage présentant un linéaire de 100 m, une élévation de température de 30°C entre la nuit et le jour se traduit par un allongement d'environ 3 cm, qu'il convient d'absorber au droit des joints pour éviter l'endommagement des arêtes d'extrémité des produits.

Pour autoriser la libre dilatation de l'ouvrage, sans mise en contrainte des arêtes d'extrémité, le matériau constitutif des joints doit présenter un module d'élasticité inférieur à celui des éléments. Ainsi, par exemple, lorsque les joints sont garnis de mortier, celui-ci doit présenter un dosage en ciment au plus égal à $250 \text{ kg}/\text{m}^3$.

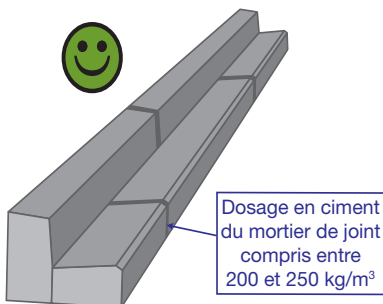
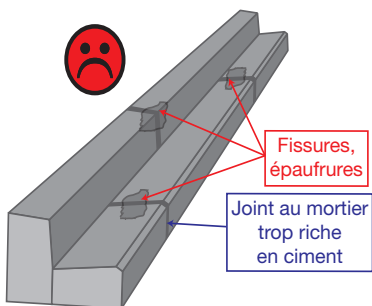
Par ailleurs, un dosage minimal de $200 \text{ kg}/\text{m}^3$ reste néanmoins nécessaire pour assurer une bonne protection des arêtes d'extrémités.

Réalisation des joints entre caniveaux

Espace de 0,5 cm, rempli (en totalité ou en partie) d'un matériau élastoplastique ou d'un mortier de ciment.

LE MORTIER DE JOINT DOIT ÊTRE DOSÉ
À 200 KG/M³ (SANS JAMAIS EXCÉDER 250 KG/M³)

Avec un espace vide de 0,5 cm tous les 10 m.



Pose des bordures et caniveaux

Le mode de pose « manuelle » ou « mécanisée » tient compte du linéaire à réaliser, des sujétions locales, de l'espace disponible pour l'évolution d'une machine.

Les conditions de mise en œuvre et le matériel de pose doivent être adaptés à la réglementation en vigueur.

► Pose manuelle

La technique appliquée doit respecter la réglementation en vigueur relative à la charge pouvant être portée par un opérateur.



► Pose manuelle mécanisée

Tout en réduisant la pénibilité des travaux de pose des bordures et caniveaux, la mise en œuvre de machines spécialement conçues permet d'augmenter sensiblement les cadences de pose tout en assurant la qualité de l'ouvrage fini.



Mise en service

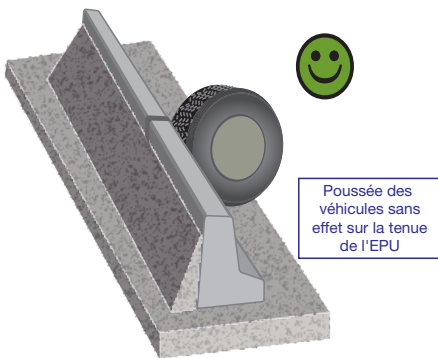
Le délai avant l'ouverture à la circulation est fixé en concertation avec le maître d'œuvre.

Dans tous les cas, ce délai ne devra pas être inférieur à 7 jours.

POSE DES EPU

Éléments de Protections Urbains

La technique de pose (collage, scellement, brochage...) doit être adaptée à la fonction visée : balisage, guidage, protection... Le collage sur longrine en béton ou directement sur chaussée s'effectue au moyen de mortier colle spécial. L'ancrage des dispositifs peut être renforcé par brochage. Dans le cas de courbes accessibles aux poids lourds, la mise en œuvre d'une contrebutée au moyen d'un béton coulé est recommandée.



DANS TOUS LES CAS, LA TECHNIQUE DE POSE DOIT RESPECTER SCRUPULEUSEMENT LES RECOMMANDATIONS DU FABRICANT

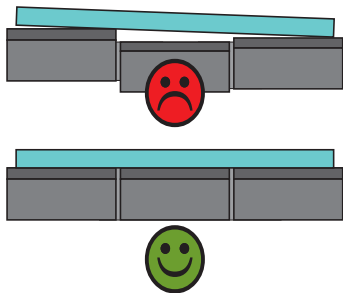
CONTRÔLES

Ils portent sur le respect du CCTP* :

- les fonds de fouille (portance, altimétrie, planimétrie) ;
- les bétons de fondation (certification, dosage, résistance) ;
- les mortiers de pose (dosages, résistance) ;
- les mortiers de joints (dosages).

Conformément au fascicule 31 du CCTG** :

- les tolérances en altitude et en alignement de l'ouvrage achevé, par rapport aux cotes du projet, sont de ± 2 cm ;
- les écarts en tête de bordure et en tête de caniveau et sur le fil d'eau (mesurés à la règle de 3 mètres) ne doivent pas dépasser 0,5 cm. De plus, le fil d'eau ne doit pas présenter de contre-pente.



* *Cahier des Clauses Techniques Particulières*

** *Cahier des Clauses Techniques Générales*

MAÎTRISE DE LA QUALITÉ

À la remise de l'offre



Pendant la période de préparation



Le PAQ (Plan d'Assurance Qualité) de l'entrepreneur définit et décrit tous les éléments généraux du système qualité mis en place en termes de moyens, d'organisation et de procédures. Il reprend et complète le SOPAQ (Schéma Organisationnel du Plan d'Assurance Qualité) ou le manuel qualité de l'entrepreneur.

Le CCTP précisera s'il impose ou non la fourniture d'un PAQ. Pour les petits chantiers (inférieurs à 15 jours par exemple), le PAQ peut être constitué par des extraits du manuel qualité de l'entrepreneur.

Le contrôle extérieur est réalisé par le maître d'œuvre, indépendamment de l'entrepreneur.

DOCUMENTS UTILES

- Norme NF EN 1340 *Éléments pour bordures de trottoir en béton – Prescriptions et méthodes d’essai*
- Norme NF P 98-340/CN *Éléments pour bordures de trottoir en béton – Prescriptions et méthodes d’essai – Complément national à la NF EN 1340 : Produits industriels en béton – Bordures et caniveaux – Profils*
- Fascicule 31 du CCTG *Bordures et caniveaux en pierre naturelle ou en béton et dispositifs de retenue en béton*
- Plaquette NF *Pour la qualité des ouvrages de voirie réalisés avec des bordures et caniveaux préfabriqués en béton*
(CERTU, CERIB, AFAQ/AFNOR, FIB, CNATP)
- Aménagements urbains et produits de voirie en béton – *Conception et réalisation*
Collection Technique CIMbéton 54
- Plaquette *Les bordures et caniveaux préfabriqués en béton*
(CERIB, FIB, CIMbéton)

ADRESSES UTILES

- CERIB
CS 10010
28233 Épernon Cedex
Tél. 02 37 18 48 00
www.cerib.com

- FIB
15, boulevard du Général de Gaulle
CS 80031
92542 Montrouge Cedex
Tél. 01 49 65 09 09
www.fib.org

- CIMbéton
7, place de la Défense – La Défense 4
92974 Paris-la-Défense Cedex
Tél. 01 55 23 01 00
www.infociments.fr

- CNATP
2 bis, rue Béranger
75003 Paris

- FNTP
9, rue de Berri
75008 Paris

GUIDE DE POSE DES BORDURES ET CANIVEAUX PRÉFABRIQUÉS EN BÉTON

Ce carnet, plus particulièrement destiné au personnel de chantier, présente sous forme synthétique et illustrée les différentes phases d'exécution des travaux de voirie réalisés au moyen de produits préfabriqués en béton.

Il aborde notamment les aspects relatifs au rôle des différents acteurs, à la nature et à la qualité des produits, aux consignes de manutention, de stockage et de pose des bordures et caniveaux préfabriqués en béton, avec un accent particulier porté au contrôle des ouvrages.

Cerib - CS 10010
28233 Épernon cedex
02 37 18 48 00
cerib@cerib.com
Cerib.com

Fib - CS 80031
92542 Montrouge cedex
01 49 65 09 09
fib@fib.org
Fib.org

