



**ALKERN**  
CATALOGUE VOIRIE

**TOUTES LES SOLUTIONS  
POUR AMÉNAGER LES  
VILLES ET LES TERRITOIRES**



[www.alkern.fr](http://www.alkern.fr)

# CHOISIR

un produit **ALKERN**, c'est adopter un matériau durable pour une réalisation respectueuse de l'environnement.

**Notre expérience de plus de 50 ans dans la fabrication de produits préfabriqués en béton nous permet de vous garantir des produits de qualité, durables, résistants aux agressions climatiques, faciles à installer et rapidement livrés grâce à nos implantations réparties sur l'ensemble du territoire.**

L'aménagement de la ville de demain est au cœur de nos métiers. Grâce à notre large gamme de produits de voirie, nous accompagnons nos clients dans la définition du bon profil de bordures, dans le choix esthétique de la bonne couleur du parement et des accessoires adaptés.

Bordures de trottoirs, caniveaux, ralentisseurs, quais de bus ou encore éléments de séparation de voies sont conçus pour répondre aux exigences des collectivités en matière d'aménagement urbain, de sécurité et de gestion des flux. Fabriqués en béton, un matériau 100 % minéral, recyclable et durable (jusqu'à 100 ans de durée de vie), nos produits offrent une excellente résistance aux chocs, à l'usure et aux conditions climatiques les plus sévères.

Gage de notre engagement qualité, nous certifions systématiquement les produits référencés dans les marques NF. Nos bordures sont conformes au référentiel de certification NF 043 Bordures et caniveaux en béton, à la norme NF EN 1340:2004 et à son complément national NF P 98-340/CN:2004.

Pour les produits d'aménagement, nous sommes conformes à la norme NF EN 13198 « Produits préfabriqués en béton - Mobilier urbain et de jardin » qui valide leurs classes de résistance et d'exposition. Selon vos besoins, nos produits d'aménagement urbain et accessoires de voirie en béton sont conçus avec une classe d'exposition adaptée afin de résister efficacement aux sollicitations rencontrées lors de leur utilisation selon la norme NF EN 206 (agressions climatiques, gel et sels de déverglaçage ou encore agressions liées au bord de mer). La certification QUALIF-IB apporte la preuve indiscutable qu'un produit est conforme à des caractéristiques de sécurité et/ou de qualité définies dans le référentiel de certification correspondant.

Nos produits identifiés avec le logo QUALIF-IB font partie d'une démarche volontaire de vérification de leur qualité par un organisme tiers (consultez et téléchargez les certificats sur notre site internet).



## Les avantages du béton préfabriqué pour votre aménagement urbain



Résistant au gel, aux autres aléas climatiques (le soleil, la grêle ou la pluie) et aux variations de température (le froid et la chaleur).



Antidérapant, donc idéal pour l'extérieur.



Durable et 100% recyclable.



Produit contrôlé usine assurant une qualité permanente.



Facile d'entretien.



Sans cuisson, dosage en ciment optimisé, nos bordures et caniveaux ont un faible impact carbone.





## Votre partenaire

### pour équiper votre voirie

Alkern dispose d'une gamme complète d'accessoires de voirie (ralentisseurs, giratoires...). Forts de notre expertise dans la fabrication de produits préfabriqués en béton, nous nous engageons à collaborer étroitement avec vous pour créer des aménagements urbains uniques qui répondent à vos besoins spécifiques.



**FABRIQUÉ  
EN FRANCE**

**FABRIQUÉ PRÈS DE CHEZ VOUS !**  
Nos produits préfabriqués en béton sont fabriqués dans nos usines en France, près de vos chantiers, avec des matières premières 100% minérales, provenant de carrières à proximité. En choisissant un produit béton, vous favorisez l'économie locale et optez pour un produit 100% recyclable en fin de vie.

# SOMMAIRE

## TOUTES LES SOLUTIONS POUR LA VOIRIE

P2-55

LES AVANTAGES D'UN  
PRODUIT EN BÉTON

P2-3

NUANCIERS BORDURES, CANIVEAUX  
ET ACCESSOIRES DE VOIRIE

P6-7



### LES BORDURES ET CANIVEAUX

P8-39

**1** LES BORDURES PROFILS T

P8-13

**2** LES BORDURES PROFILS A

P14-15

**3** LES CANIVEAUX

P16-18

**4** LES BORDURES PROFILS  
P ET CR

P20-21

**5** LES BORDURES PROFILS  
PIERRE

P22-25

**6** LES BORDURES ÎLOTS

P26-31





**7** LES BORDURES QUAIS DE BUS

P32-33

**8** LES BORDURES  
PISTES CYCLABLES

P34-37

**9** LES BORDURES DE STADE

P38-39

**10** LES ACCESSOIRES DE VOIRIE

P40-55

**10.1** LES SIGNALÉTIQUES

P41-42

**10.2** LES BORDURES DÉFENSIVES

P43

**10.3** LES GLISSIÈRES

P44

**10.4** LES RALENTISSEURS

P45-47

**10.5** LES ÎLOTS

P48-50

**10.6** LES GIRATOIRES

P51-53

**10.7** LES ENTOURAGES D'ARBRES

P54-55

— FOCUS SUR LA CERTIFICATION NF  
NOTICE DE POSE  
MANUTENTION

P56-57

P58

P59



# CHOISISSEZ L'ESTHÉTIQUE ADAPTÉE À VOS PROJETS URBAINS

## NUANCIER BORDURES ET CANIVEAUX

L'aspect esthétique de vos bordures contribue à la réussite de l'ambiance et de la fonctionnalité que vous souhaitez apporter à votre projet d'aménagement d'espace public.

Alkern fabrique et propose une très large gamme de bordures (profils T, A, pierre, bordures îlots, bordures de stade, bordures quais de bus, etc), caniveaux (simple et double pente).

Parmi la plus large offre de bordures du marché, Alkern accompagne ses clients dans les aménagements de voirie grâce à plus de 50 profils de bordures et 13 coloris.

\* Uniquement dans le Sud Est

\*\* Uniquement dans le Sud Ouest et pour les bordures P1.

\*\*\* Composé de coquilles Saint-Jacques recyclées

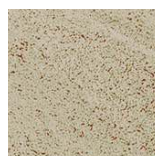
### Gamme teintée dans la masse



Ocre\*



Noir\*



Sable\*



Pierre reconstituée\*\*

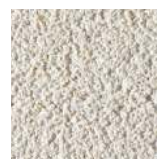


Océan\*\*\*

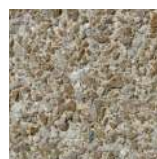
### Gamme structurée



Porphyre rose



Quartz blanc



Calcaire jaune



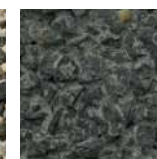
Hourtin



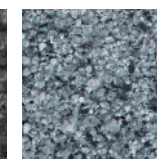
Granité



Pierre dorée



Basalte



Granité 74



> Bordures de trottoir T2 -  
Granité



> Bordures de trottoir 15 x 25 -  
Calcaire jaune

Nos finitions structurées sont obtenues grâce à l'utilisation de granulats naturels disponibles autour de nos usines.

La richesse géologique des sols nous permet de vous proposer un large éventail de coloris.

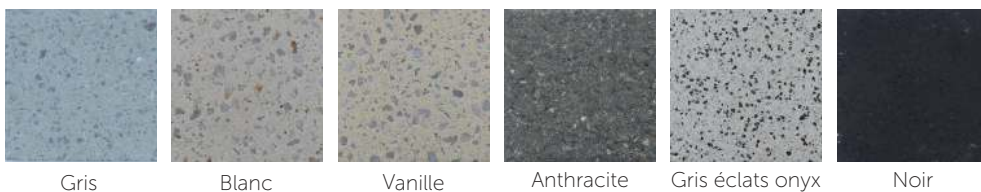




# NUANCIER ACCESSOIRES DE VOIRIE

En véritable partenaire, nous avons développé une large gamme de finitions, de l'aspect lisse à désactivé en passant par un rendu poli ou sablé. De nombreux coloris, issus des granulats composant notre offre 100% minérale et recyclable, permettent à nos produits de s'adapter à leur environnement d'implantation. Ces différentes finitions sont notamment disponibles pour nos giratoires, îlots, bordures défensives...

## Gamme sablée



Gris

Blanc

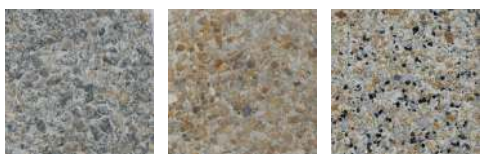
Vanille

Anthracite

Gris éclats onyx

Noir

## Gamme désactivée



Gris ardoise

Beige nuancé

Gris éclats onyx

## Gamme lisse



Blanc

Gris

## Gamme brute



Blanc

Gris

## Gamme polie



Beige nuancé

Gris éclats onyx

Quartz blanc

NB : La palettisation des produits présentés dans ce catalogue dépend du site de production.



# LES BORDURES DE TROTTOIR

Les bordures de profil T sont des **bordures pour trottoirs plus spécialement destinées aux voiries urbaines**, hautes, à caractère non franchissable. Elles sont déclinées dans les profils T1, T2, T3 et T4 et peuvent être associées à une gamme d'accessoires : basse, surbaissée, avaloir, angle rentrant, etc. Les bordures T sont **certifiées NF**, elles ont une **classe de résistance mécanique U** (voirie urbaine à circulation intense) et certaines ont la classe de résistance **mécanique T** (emploi courant) selon nos sites de production (se référer aux certificats NF).

Il en est de même pour la résistance renforcée aux agressions climatiques et pour la résistance à l'abrasion.

**1.1** - Bordures et accessoires T1 - [P9](#)

**1.2** - Bordures et accessoires T2 - [P10-11](#)

**1.3** - Bordures et accessoires T3 - [P12-13](#)

**1.4** - Bordures T4 - [P13](#)

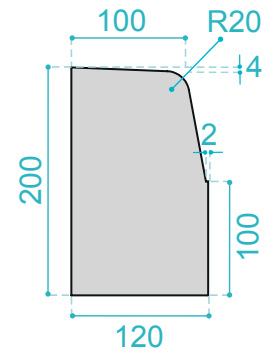
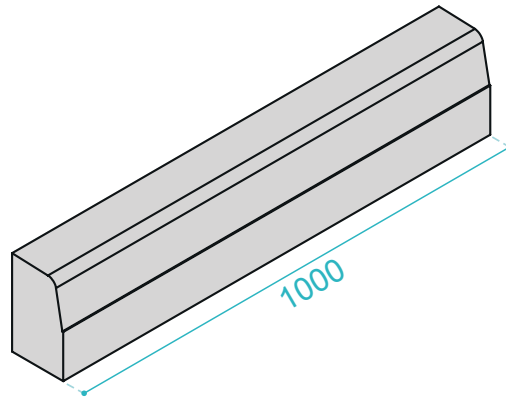
Disponible en finition structurée  
(Le code article peut varier selon les usines de production)

# BORDURES & ACCESSOIRES T1

## Bordure T1

Code article : nous consulter

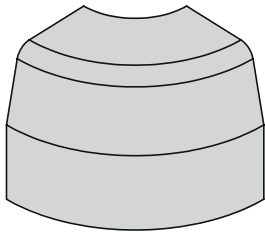
Dimensions L x l x H :  
1000 x 120 x 200 mm  
Poids : 53 kg



## Les accessoires de bordure T1

### T1 Courbe R20

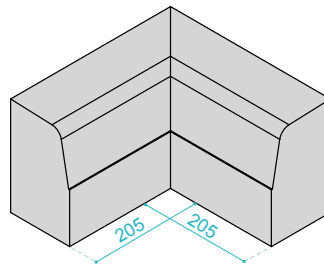
Code article : 520319



Dimensions D x H :  
150 x 200 mm  
Poids : 12 kg

### T1 Angle rentrant

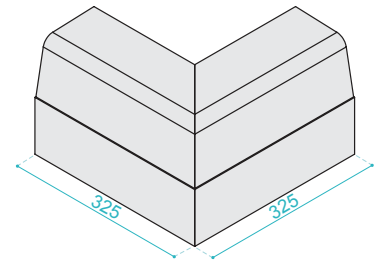
Code article : 520691



Dimensions L x l x H :  
325 x 325 x 200 mm  
Poids : 12 kg

### T1 Angle sortant

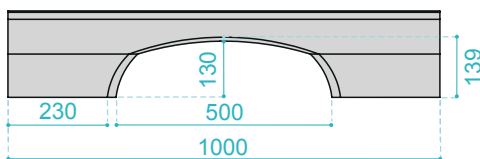
Code article : 520692



Dimensions L x l x H :  
325 x 325 x 200 mm  
Poids : 12 kg

### T1 Avaloir

Code article : 520617



Dimensions L x l x H :  
1000 x 120 x 200 mm  
Poids : 55 kg

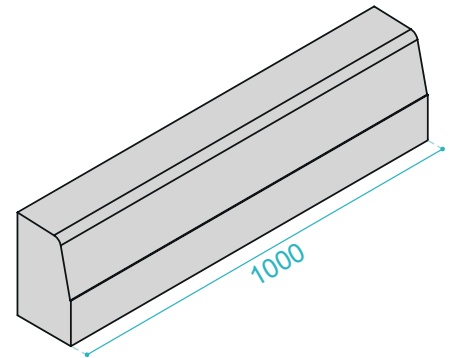
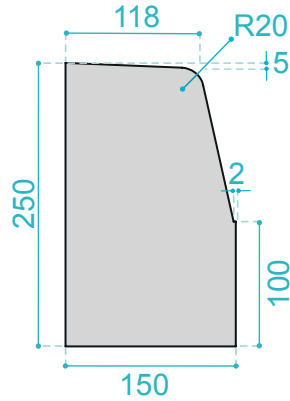




## Bordure T2

Code article : nous consulter

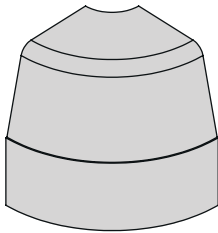
Dimensions L x l x H :  
1000 x 150 x 250 mm  
Poids : 83 kg



## Les accessoires de bordure T2

### T2 Angle extérieur R20

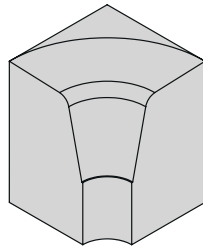
Code article : 520188



Dimensions D x H :  
20 x 250 mm  
Poids : 15 kg

### T2 Angle intérieur R20

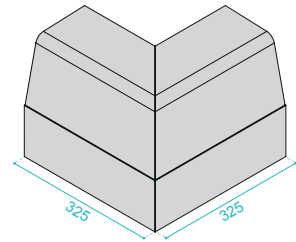
Code article : 520312



Dimensions D x H :  
20 x 250 mm  
Poids : 15 kg

### T2 Angle sortant

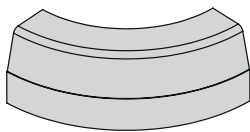
Code article : 520165



Dimensions L x l x H :  
325 x 325 x 250 mm  
Poids : 41 kg

### T2 Courbe 50

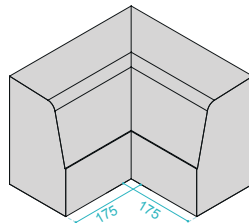
Code article : 520184



Dimensions L x l x H :  
1000 x 150 x 250 mm  
Poids : 50 kg

### T2 Angle rentrant

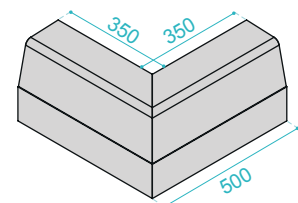
Code article : 520227



Dimensions L x l x H :  
325 x 325 x 250 mm  
Poids : 41 kg

### T2 Angle 50+50

Code article : 521153

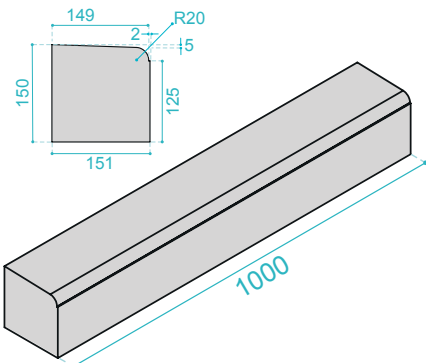


Dimensions L x l x H :  
500 x 500 x 250 mm  
Poids : 90 kg



## T2 basse

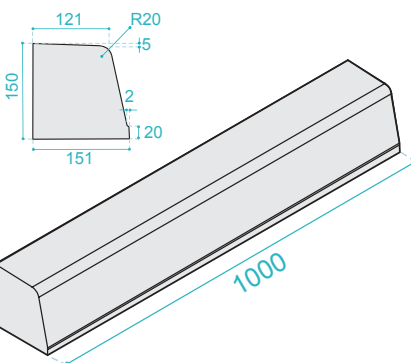
Code article : 520029



Dimensions L x l x H :  
1000 x 151 x 150 mm  
Poids : 52 kg

## T2 surbaissée

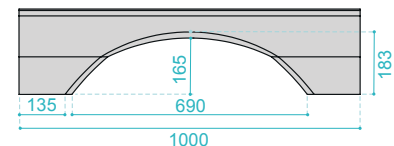
Code article : 520034



Dimensions L x l x H :  
1000 x 151 x 150 mm  
Poids : 50 kg

## T2 Avaloir

Code article : 520159

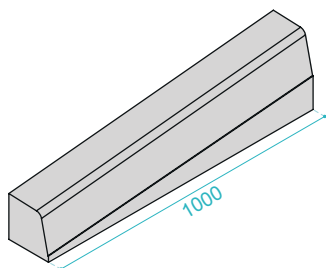


Dimensions L x l x H :  
1000 x 150 x 250 mm  
Poids : 85 kg



## Raccord T2 / T2 surbaissée

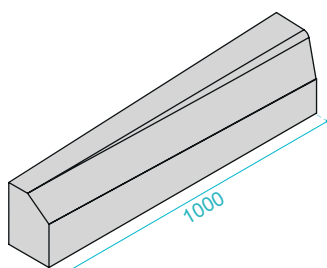
Code article droite : 520506  
Code article gauche : 520507



Dimensions L x l x H :  
1000 x 150 x 250 mm  
Poids : 73 kg

## Raccord T2 / A2

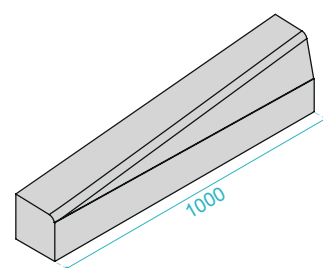
Code article droite : 520110  
Code article gauche : 520113



Dimensions L x l x H :  
1000 x 150 x 250 mm  
Poids : 76 kg

## Raccord T2 / T2 basse

Code article droite : 520246  
Code article gauche : 520243



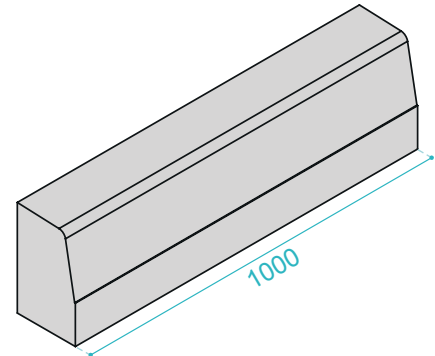
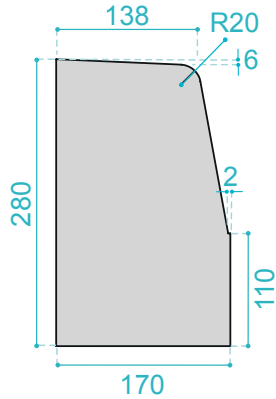
Dimensions L x l x H :  
1000 x 150 x 250 mm  
Poids : 72 kg



## Bordure T3

Code article : nous consulter

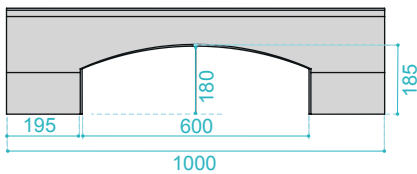
Dimensions L x l x H :  
1000 x 170 x 280 mm  
Poids : 107 kg



## Les accessoires de bordure T3

### T3 Avaloir

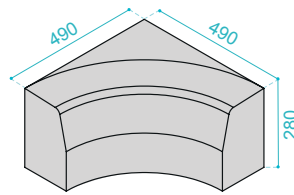
Code article : 520245



Dimensions L x l x H :  
1000 x 170 x 280 mm  
Poids : 105 kg

### T3 Angle rentrant

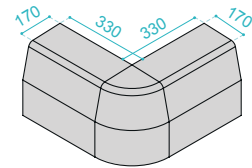
Code article : 520704



Dimensions L x l x H :  
490 x 490 x 280 mm  
Poids : 100 kg

### T3 Angle sortant

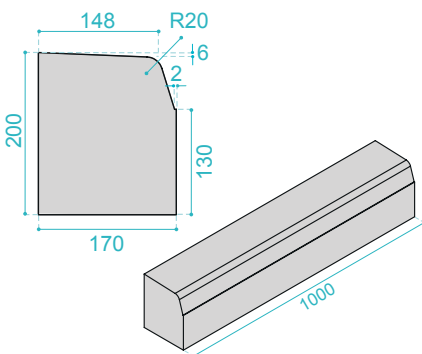
Code article : 520531



Dimensions L x l x H :  
500 x 500 x 280 mm  
Poids : 100 kg

### T3 basse

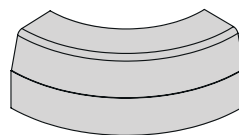
Code article : 520248



Dimensions L x l x H :  
1000 x 170 x 200 mm  
Poids : 80 kg

### T3 courbe

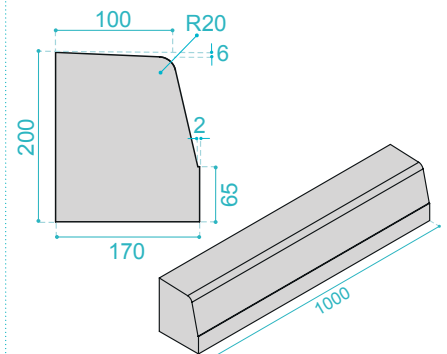
Code article : 520333



Dimensions L x l x H :  
1000 x 170 x 280 mm  
Poids : 66 kg

### T3 surbaissée

Code article : 520252



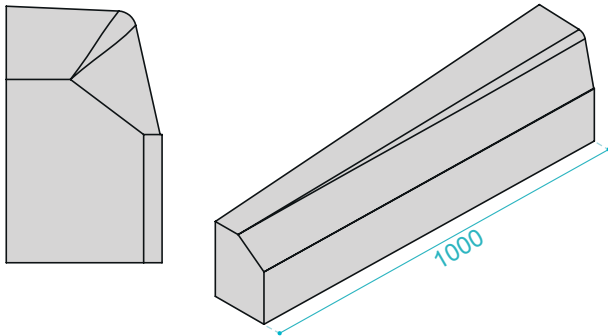
Dimensions L x l x H :  
1000 x 170 x 200 mm  
Poids : 80 kg

# ACCESSOIRES T3

3

## Raccord T3/A2

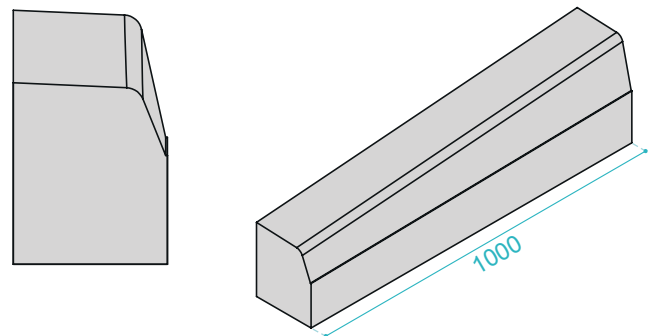
Code article droite : 520642  
Code article gauche : 520660



Dimensions L x l x H :  
1000 x 170 x 280 mm  
Poids : 85 kg

## Raccord T3/T3 basse

Code article droite : 520722  
Code article gauche : 520723



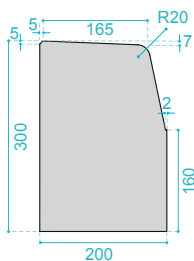
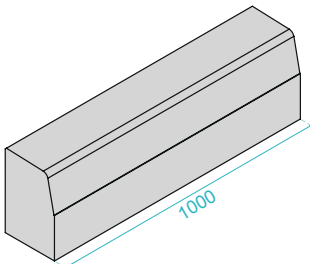
Dimensions L x l x H :  
1000 x 170 x 280 mm  
Poids : 90 kg

# BORDURES T4

4

## Bordure T4

Code article : 520048



Dimensions L x l x H :  
1000 x 200 x 300 mm  
Poids : 133 kg



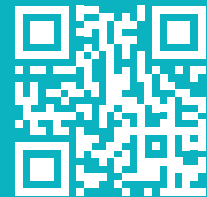
## Découvrez le guide de pose pour bordures et caniveaux

Ce guide a pour objectif d'accompagner les professionnels dans la mise en œuvre correcte des bordures et caniveaux en béton.

Il présente les règles à respecter pour garantir la durabilité, la stabilité et la performance des aménagements.



Scannez pour découvrir le guide





## LES BORDURES FRANCHISSABLES

Les bordures de profil A sont des **bordures d'accotement de routes ou franchissables** après la réalisation complète de la voirie.

Elles sont disponibles dans les profils A1, A2, AC1, AC2 ; la bordure A2 a un complément d'accessoires (angle extérieur ou intérieur coupé et raccord A2/T2, A2/T3 droite ou gauche).

Les bordures A1 et A2 sont **certifiées NF**, elles ont une **classe de résistance mécanique U** (voirie urbaine à circulation intense) et certaines ont la classe de résistance mécanique T (emploi courant) selon nos sites de production.

Il en est de même pour **la résistance renforcée aux agressions climatiques et pour la résistance à l'abrasion.**

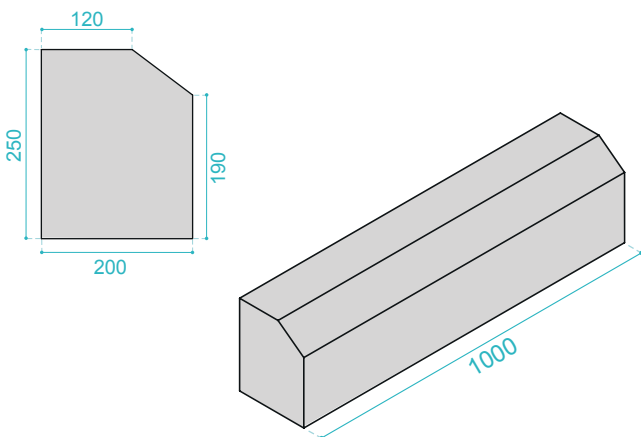
### 2.1 - Bordures profils A - P15



## Bordures A1-A2

### A1

Code article : nous consulter

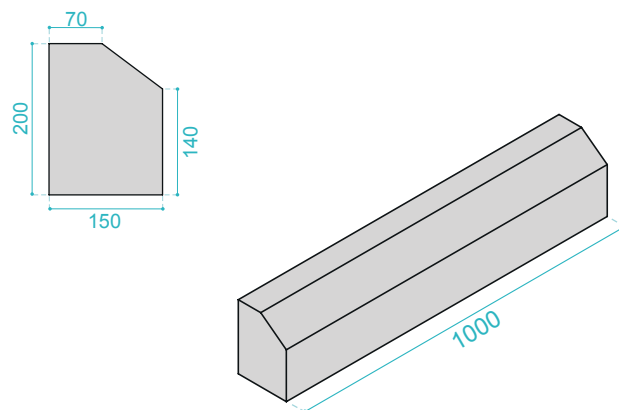


Dimensions L x l x H :  
1000 x 200 x 250 mm  
Poids : 117 kg



### A2

Code article : nous consulter



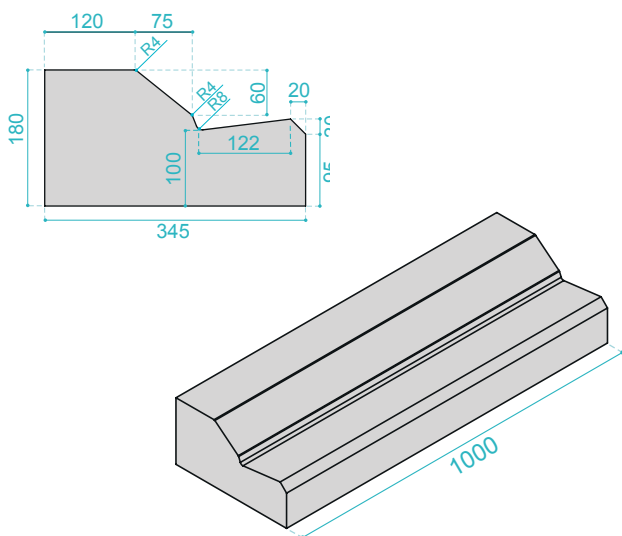
Dimensions L x l x H :  
1000 x 150 x 200 mm  
Poids : 66,5 kg



## Bordures AC1-AC2

### AC1

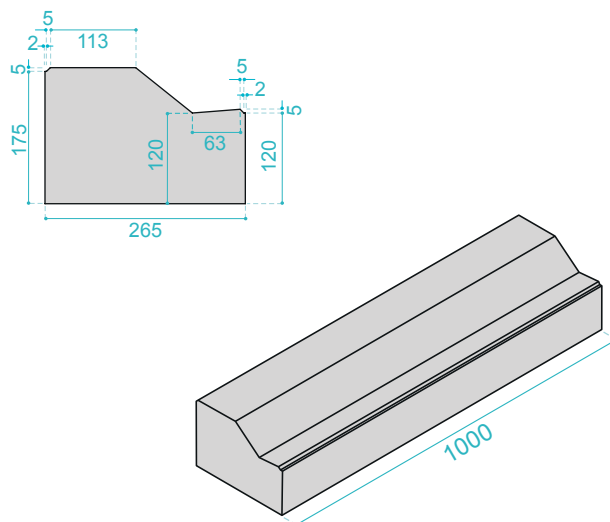
Code article : 520055



Dimensions L x l x H :  
1000 x 350 x 180 mm  
Poids : 121 kg

### AC2

Code article : 520058



Dimensions L x l x H :  
1000 x 265 x 180 mm  
Poids : 98 kg

# B



## LES CANIVEAUX

Les caniveaux simple pente de type CS sont destinés à être utilisés avec des bordures de type A ou avec des bordures de type T.

Les caniveaux double pente sont utilisés pour l'écoulement des eaux pluviales de la voirie. Ils existent en 2 profils normalisés : CC1, CC2.

**La certification NF est applicable à tous les caniveaux simple pente de CS1 à CS4 ainsi que les caniveaux double pente CC1 et CC2.** Ils ont une classe de résistance mécanique de classe U (voirie urbaine à circulation intense) selon les sites de production.

Il en est de même pour la résistance renforcée aux agressions climatiques et pour **la résistance à l'abrasion.**

**3.1** - Caniveaux simple pente (CS) - [P17](#)

**3.2** - Caniveaux double pente (CC) - [P18](#)

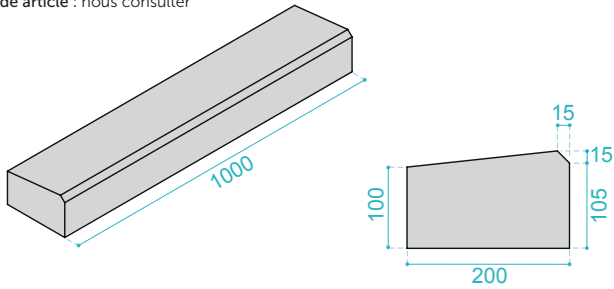
Pour plus d'informations  
sur la marque NF rendez-vous  
en page 56

# CANIVEAUX SIMPLE PENTE (CS)

# 3

## CS1

Code article : nous consulter

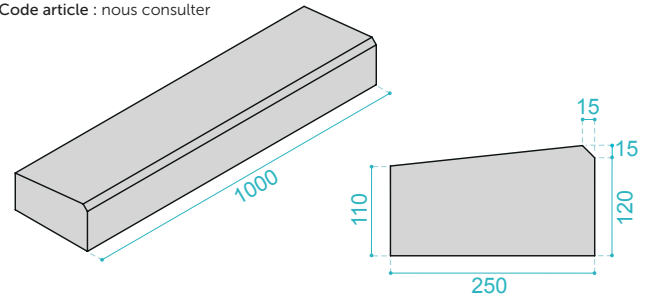


Dimensions L x l x H : 1000 x 200 x 120 mm  
Poids : 53 kg



## CS2

Code article : nous consulter

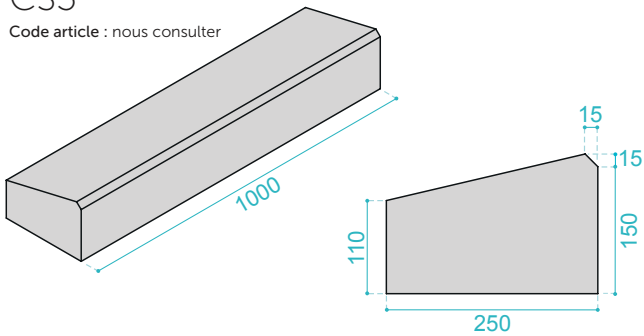


Dimensions L x l x H : 1000 x 250 x 135 mm  
Poids : 73 kg



## CS3

Code article : nous consulter

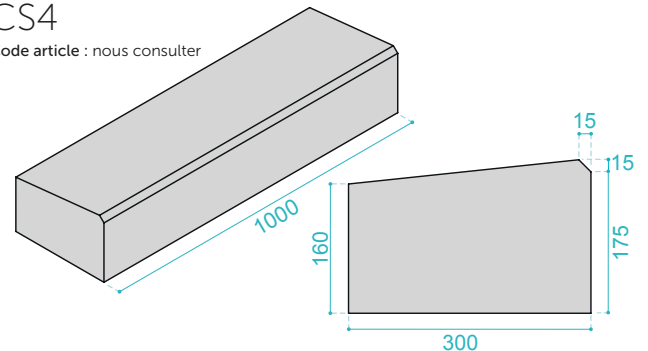


Dimensions L x l x H : 1000 x 250 x 165 mm  
Poids : 90 kg



## CS4

Code article : nous consulter

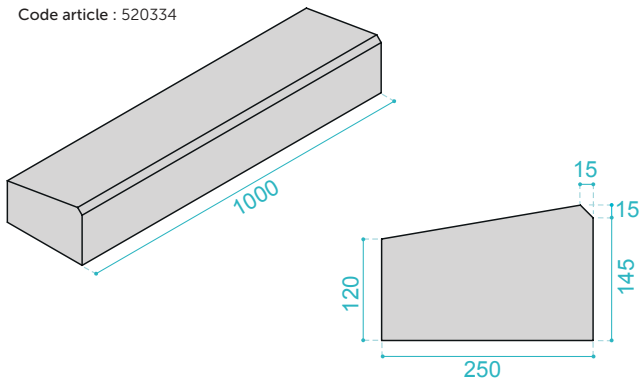


Dimensions L x l x H : 1000 x 300 x 190 mm  
Poids : 126 kg



## C2

Code article : 520334



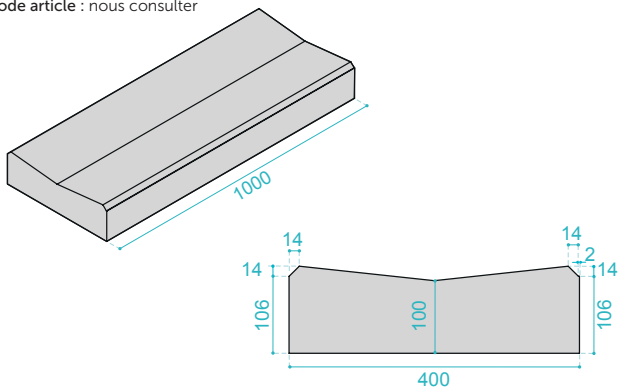
Dimensions L x l x H : 1000 x 250 x 160 mm  
Poids : 96 kg





## CC1

Code article : nous consulter

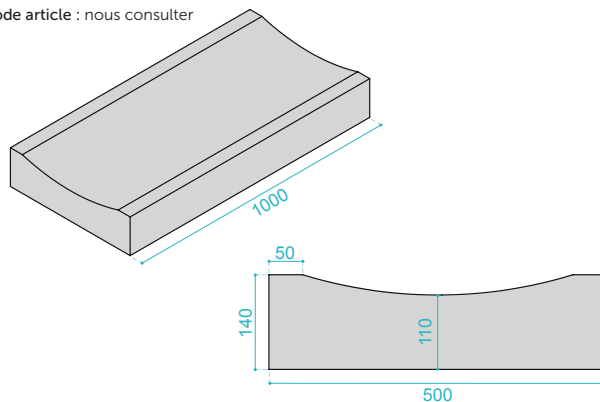


Dimensions L x l x H : 1000 x 400 x 120 mm  
Poids : 106 kg



## CC2

Code article : nous consulter

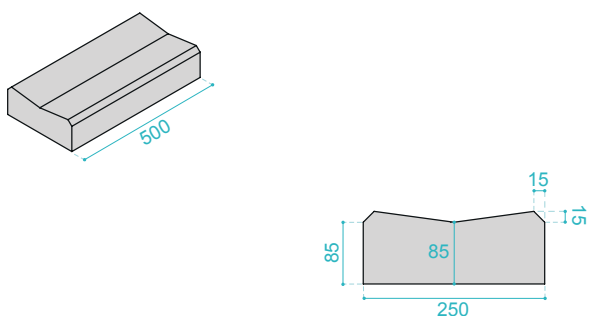


Dimensions L x l x H : 1000 x 500 x 140 mm  
Poids : 149 kg



## C10

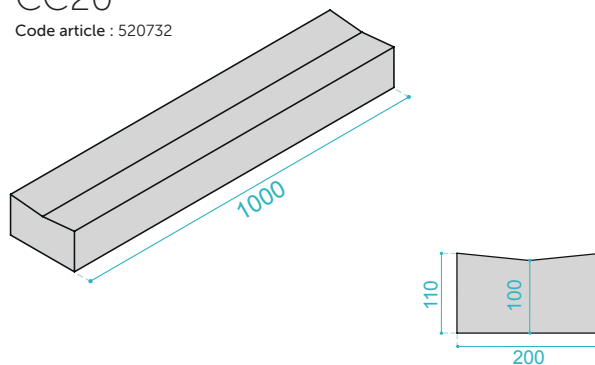
Code article : nous consulter



Dimensions L x l x H : 500 x 250 x 90 mm  
Poids : 31 kg

## CC20

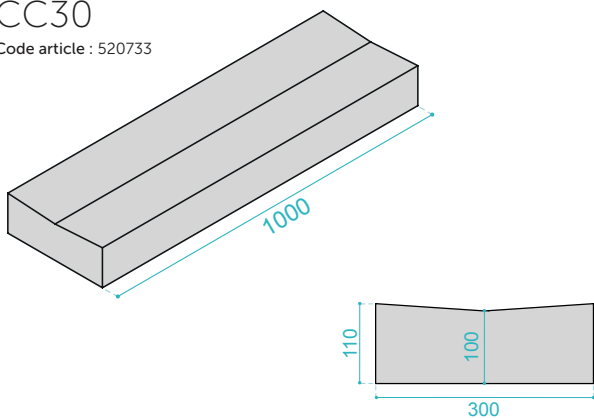
Code article : 520732



Dimensions L x l x H : 1000 x 200 x 110 mm  
Poids : 49 kg

## CC30

Code article : 520733



Dimensions L x l x H : 1000 x 300 x 110 mm  
Poids : 80 kg



# POUR DES AMÉNAGEMENTS TOUJOURS PLUS DURABLES, OPTEZ POUR NOS SOLUTIONS DRAINANTES



Quadro



Hydrojoint



Pavé coquillage



Betogreen® C

Associez nos bordures de voirie avec notre **Gamme O** pour créer des projets d'aménagement urbains, performants, durables et respectueux de l'environnement.

Une combinaison parfaite pour structurer vos espaces publics mais également pour infiltrer les eaux pluviales et ainsi **respecter le cycle naturel de l'eau.**

Retrouvez notre catalogue complet



# 4



## LES BORDURES PROFILS P ET CR

Les bordures de profil **P** sont destinées aux **parcs de stationnement, allées et terrains de sport**. Les bordures de profil **CR** sont destinées au **calage de rive**.

Elles sont proposées dans les profils P1, P2, P3, CR1, CR3 et CR4.

Les bordures P1 et P2 sont **certifiées NF**, elles ont une **classe de résistance mécanique U** (voirie urbaine à circulation intense) et certaines ont la classe de résistance mécanique T (emploi courant) selon nos sites de production.

Il en est de même pour **la résistance renforcée aux agressions climatiques et pour la résistance à l'abrasion**.

**4.1** - Bordures profil P - [P21](#)

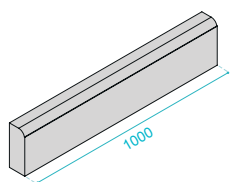
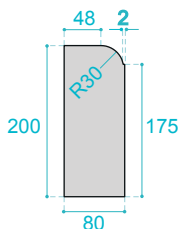
**4.2** - Bordures profil CR - [P21](#)

# BORDURES PROFIL P

# 4.1

## Bordure P1

Code article : nous consulter

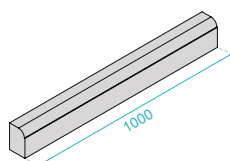
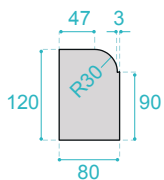


Dimensions L x l x H :  
1000 x 80 x 200 mm  
Poids : 38 kg



## Bordure P1 basse

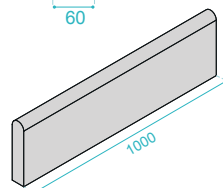
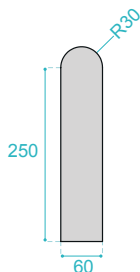
Code article : nous consulter



Dimensions L x l x H :  
1000 x 80 x 120 mm  
Poids : 23 kg

## Bordure P2

Code article : nous consulter

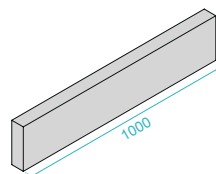
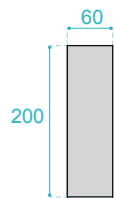


Dimensions L x l x H :  
1000 x 60 x 250 mm  
Poids : 37 kg



## Bordure P3

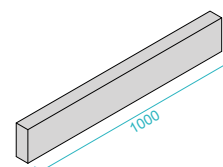
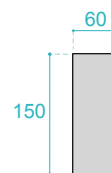
Code article : nous consulter



Dimensions L x l x H :  
1000 x 60 x 200 mm  
Poids : 36 kg

## Bordure BJ5

Code article : 340039



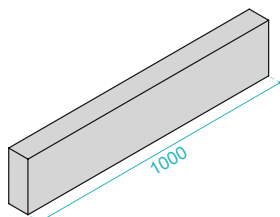
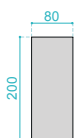
Dimensions L x l x H :  
1000 x 60 x 150 mm  
Poids : 20 kg

# BORDURES PROFIL CR

# 4.2

## Bordure CR1

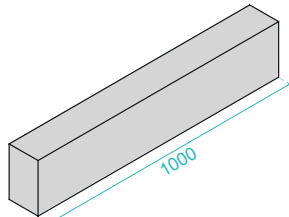
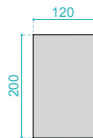
Code article : 520046



Dimensions L x l x H :  
1000 x 80 x 200 mm  
Poids : 40 kg

## Bordure CR2

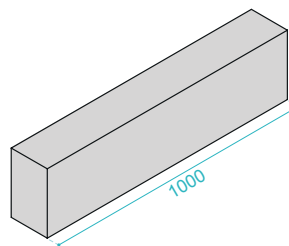
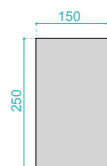
Code article : 520076



Dimensions L x l x H :  
1000 x 120 x 200 mm  
Poids : 56 kg

## Bordure CR3

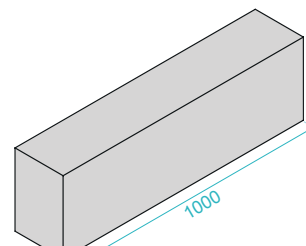
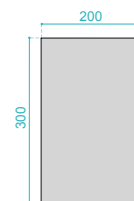
Code article : 520102



Dimensions L x l x H :  
1000 x 150 x 250 mm  
Poids : 87 kg

## Bordure CR4

Code article : 520303



Dimensions L x l x H :  
1000 x 200 x 300 mm  
Poids : 141 kg



## LES BORDURES PROFILS PIERRE

Apportez du caractère à vos aménagements avec les bordures profils pierre d'Alkern. Disponibles en 9 formats différents, elles allient robustesse et esthétique pour une intégration parfaite dans tous vos projets urbains.

Prêtes à poser et rapidement disponibles, elles garantissent une finition soignée et durable.

Les bordures profils pierre ou bordures spéciales sont destinées aux **voies urbaines, délimitations de la voie circulée, zones pour piétons, espaces jardins...**

### 5.1 - Bordures profils pierre - P23-25



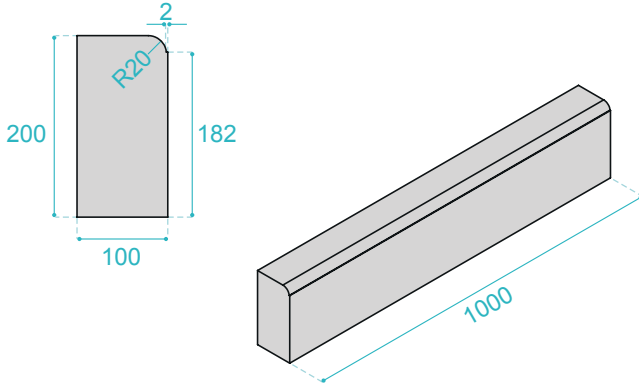
Retrouvez le nuancier  
pour les bordures  
en page 6

# BORDURES PROFILS PIERRE



## Bordure 10x20

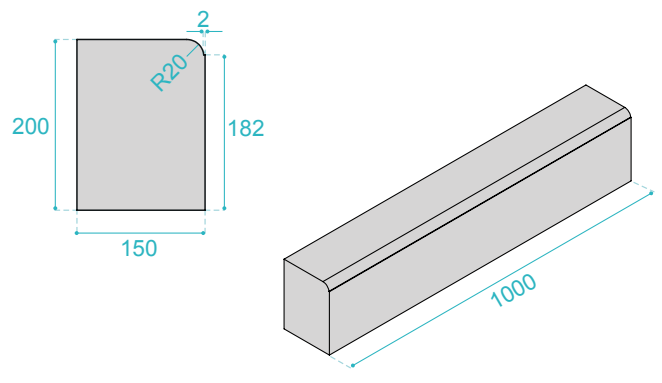
Code article : 521034



Dimensions L x l x H :  
1000 x 100 x 200 mm  
Poids : 48 kg

## Bordure 15x20

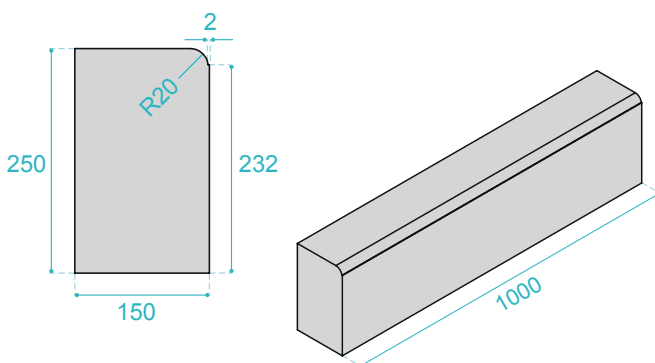
Code article : 521035



Dimensions L x l x H :  
1000 x 150 x 200 mm  
Poids : 70 kg

## Bordure 15x25

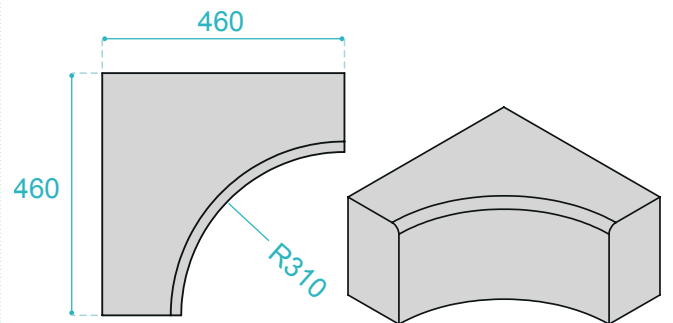
Code article : 521075



Dimensions L x l x H :  
1000 x 150 x 250 mm  
Poids : 86 kg

## Bordure 15x25 angle rentrant

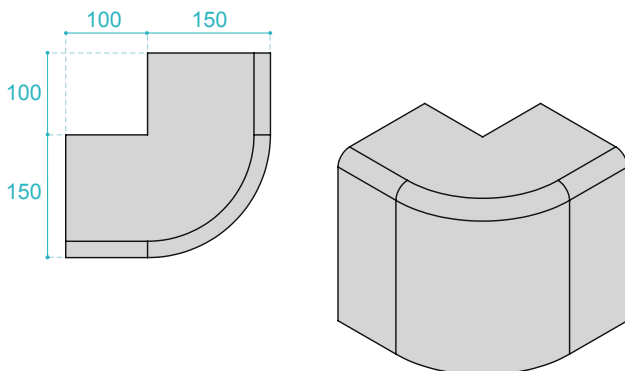
Code article : 521039



Dimensions L x l x H :  
460 x 460 x 250 mm  
Poids : 77 kg

## Bordure 15x25 angle sortant

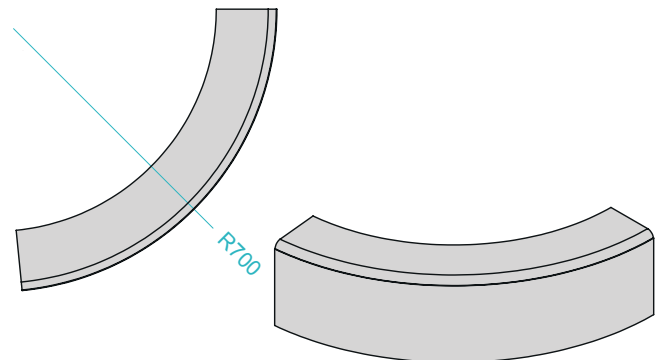
Code article : 521040



Dimensions L x l x H :  
250 x 250 x 250 mm  
Poids : 28 kg

## Courbe bordure 15x25

Code article : 520460

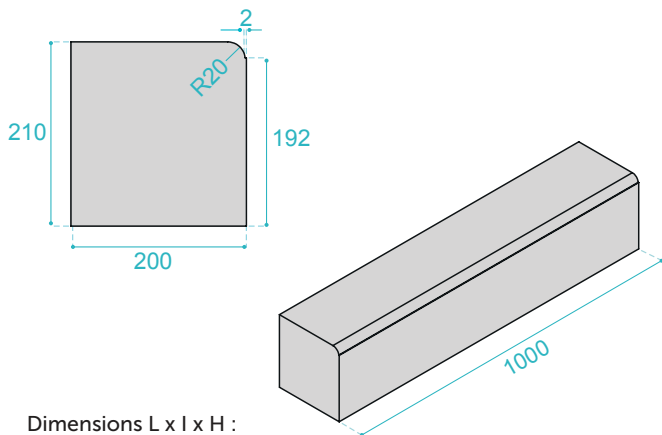


Dimensions L x l x H :  
1000 x 150 x 250 mm  
Poids : 76 kg



## Bordure 20x21

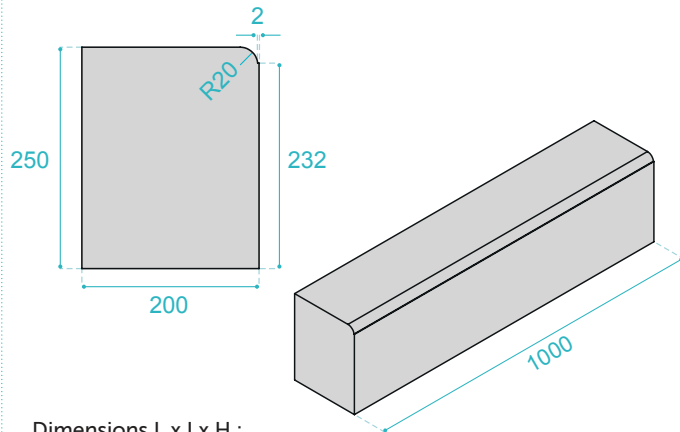
Code article : 521036



Dimensions L x l x H :  
1000 x 200 x 210 mm  
Poids : 100 kg

## Bordure 20x25

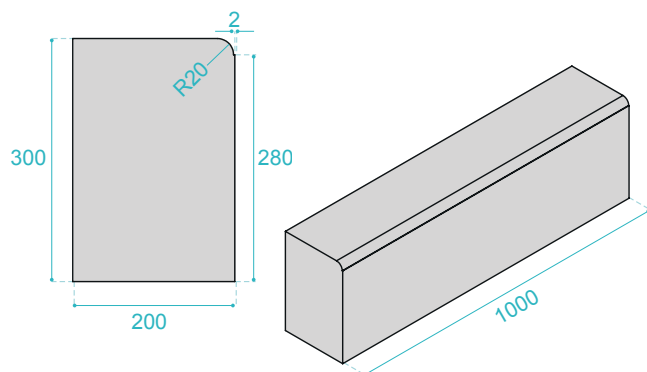
Code article : 520258



Dimensions L x l x H :  
1000 x 200 x 250 mm  
Poids : 120 kg

## Bordure 20x30

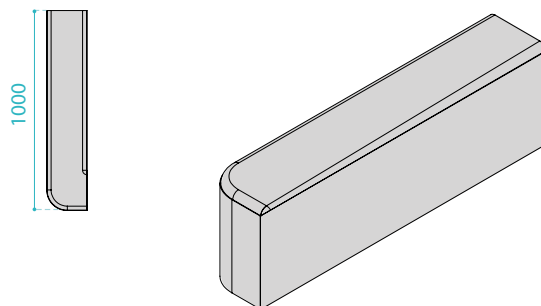
Code article : 520148



Dimensions L x l x H :  
1000 x 200 x 300 mm  
Poids : 140 kg

## Angle 20x30

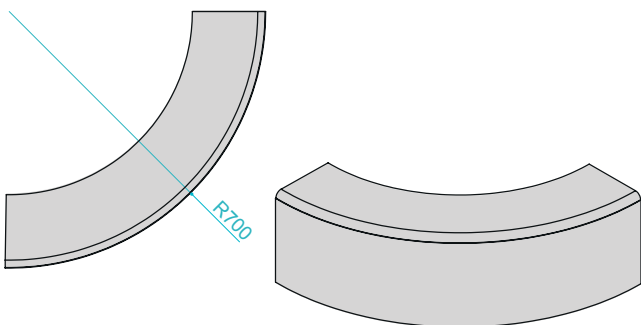
Code article droite : 521037  
Code article gauche : 521038



Dimensions L x l x H :  
1000 x 200 x 300 mm  
Poids : 140 kg

## Courbe bordure 20x30

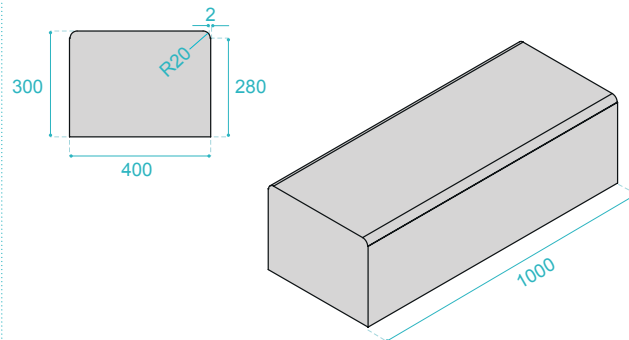
Code article : 521041



Dimensions L x l x H :  
1000 x 200 x 300 mm  
Poids : 100 kg

## Bordure 40x30

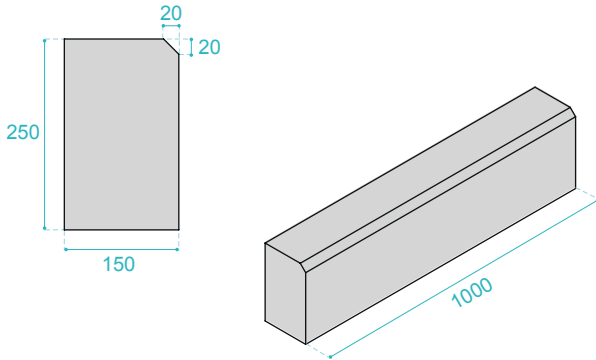
Code article : 522911



Dimensions L x l x H :  
1000 x 400 x 300 mm  
Poids : 280 kg

## Bordure IC2 basse

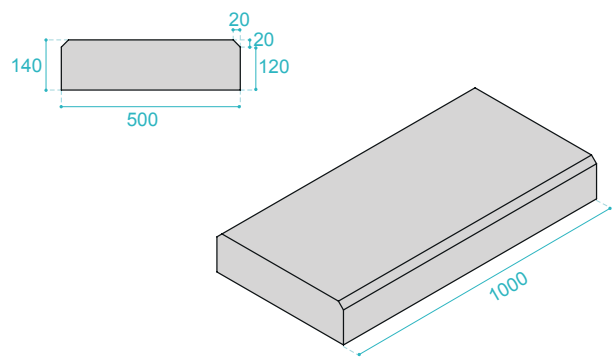
Code article : 521001



Dimensions L x l x H :  
1000 x 150 x 250 mm  
Poids : 90 kg

## Bordure 50x14

Code article : 520427



Dimensions L x l x H :  
1000 x 500 x 140 mm  
Poids : 165 kg



# 6



## LES BORDURES ÎLOTS

Les bordures pour îlots directionnels sont conçues pour **optimiser la circulation et renforcer la sécurité** des usagers. Disponibles en profils I1, I2, I3 et I4 et certifiées NF, elles s'adaptent à diverses configurations routières et sont disponibles **avec ou sans stries**.

Pour les bordures îlots, **deux types de pose** sont possibles :

- Par scellement pour I2 et I4.
- Par collage pour I1 et I3 (consommation moyenne de résine ou colle 0.5 à 1 kg par mètre linéaire).

**6.1** - Bordures îlot type I1 - P27

**6.2** - Bordures îlot type I2 - P28

**6.3** - Bordures îlot type I3 - P29

**6.4** - Bordures îlot type I4 - P30

**L'intégration d'un  
plot réfléchissant  
est possible sur  
les bordures îlot**



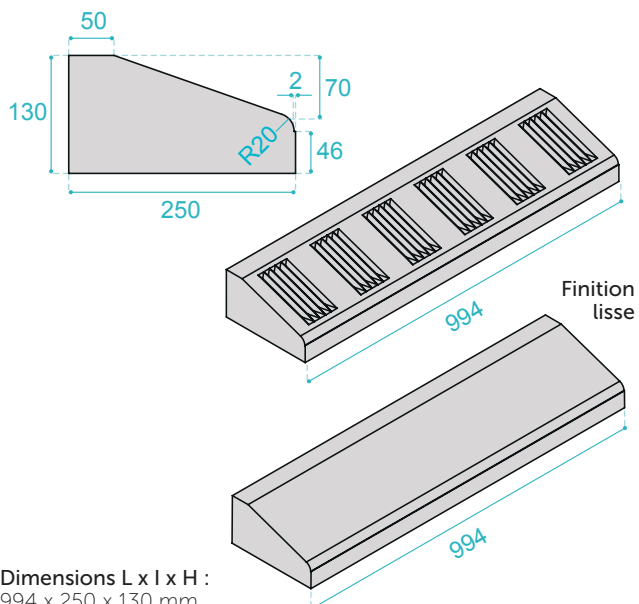
Les bordures îlots sont disponibles avec ou sans stries.

# BORDURES TYPE I1



## Bordure I1 100

Code article gris : 520054  
Code article gris lisse : 520298

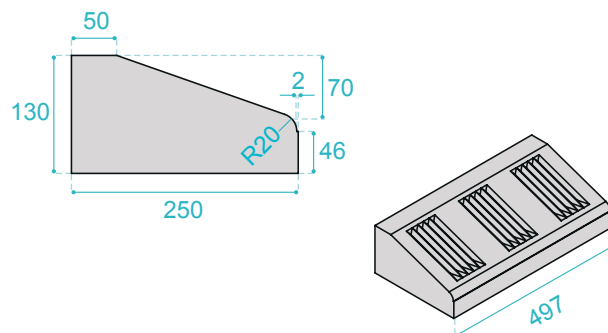


Dimensions L x l x H :  
994 x 250 x 130 mm  
Poids : 63 kg



## Bordure I1 50

Code article gris : 520183

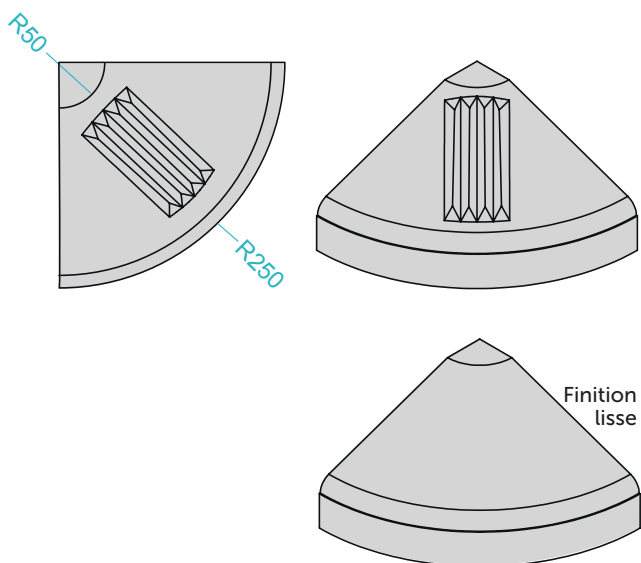


Dimensions L x l x H :  
497 x 250 x 130 mm  
Poids : 33 kg



## Quart de rond I1

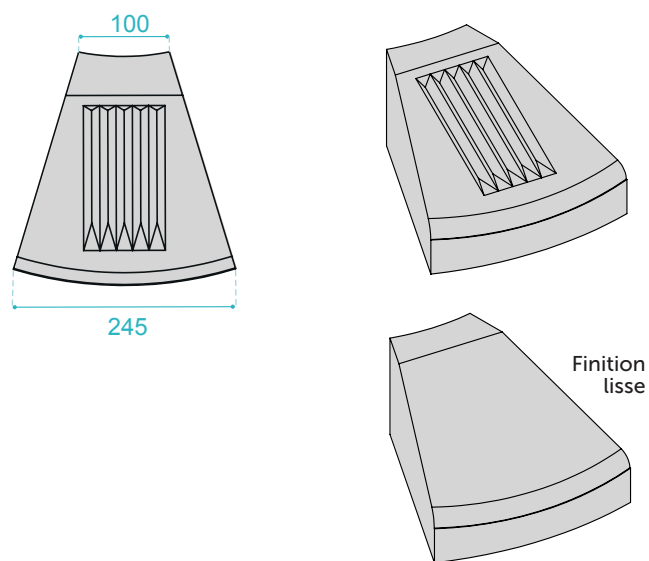
Code article gris : 520229  
Code article gris lisse : 520343



Dimensions R x l x H :  
500 x 250 x 130 mm  
Poids : 12 kg

## Bordure I1 trapèze

Code article gris : 520194  
Code article gris lisse : 521469

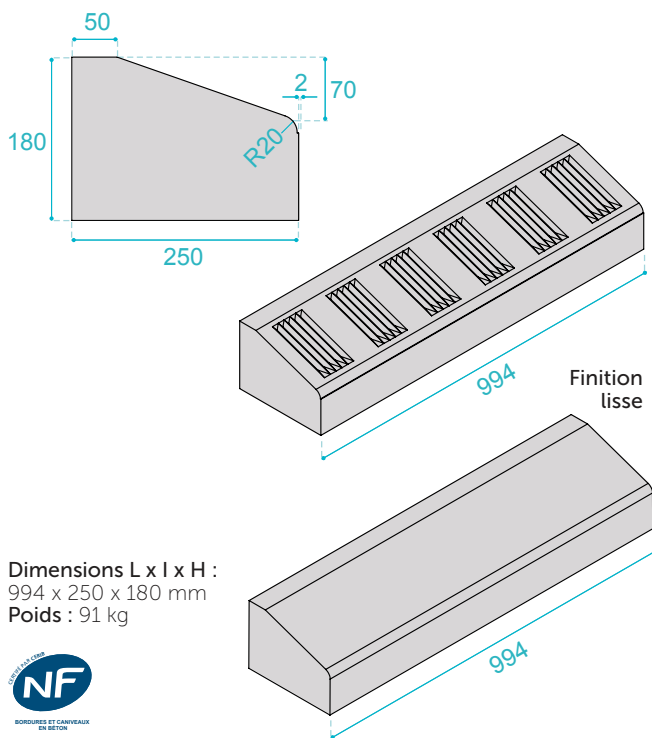


Dimensions L x l x H :  
245 x 250 x 130 mm  
Poids : 12 kg



### Bordure I2 100

Code article gris : 520023  
Code article gris lisse : 520573

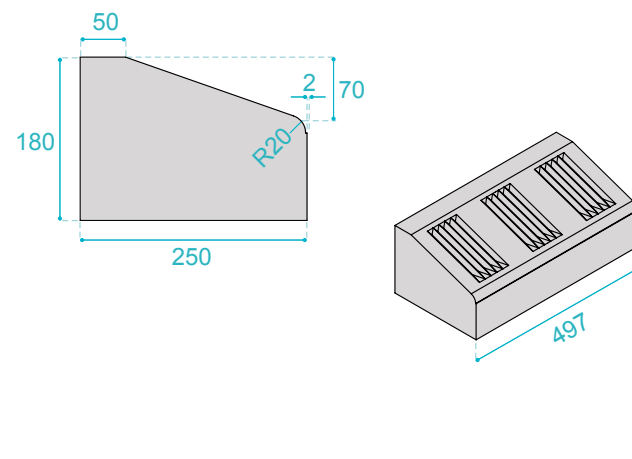


Dimensions L x l x H :  
994 x 250 x 180 mm  
Poids : 91 kg



### Bordure I2 50

Code article gris : 520107

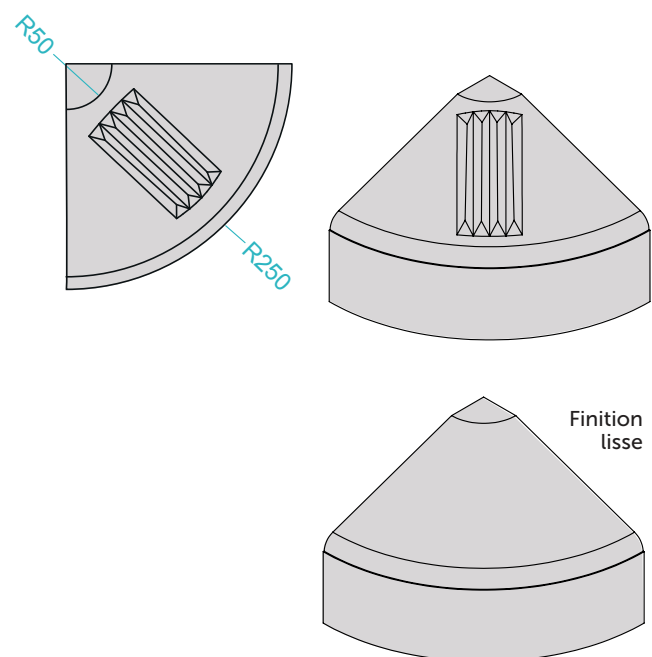


Dimensions L x l x H :  
497 x 250 x 180 mm  
Poids : 46 kg



### Quart de rond I2

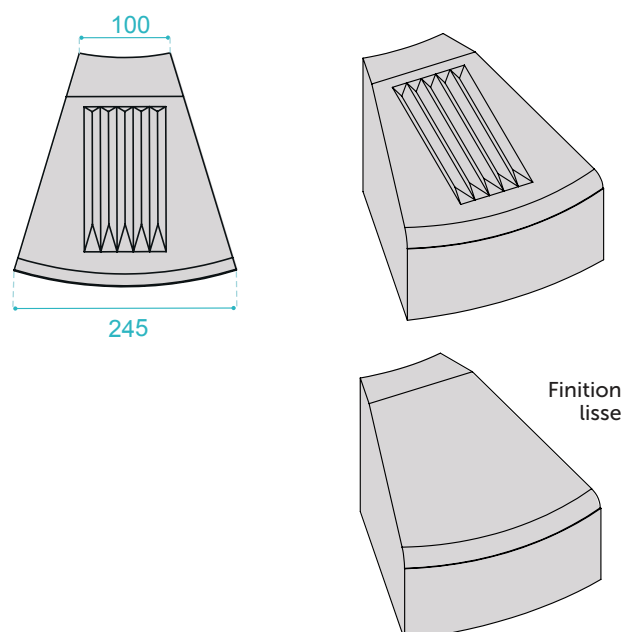
Code article gris : 520207  
Code article gris lisse : 520482



Dimensions R x l x H :  
500 x 250 x 180 mm  
Poids : 15 kg

### Bordure I2 trapèze

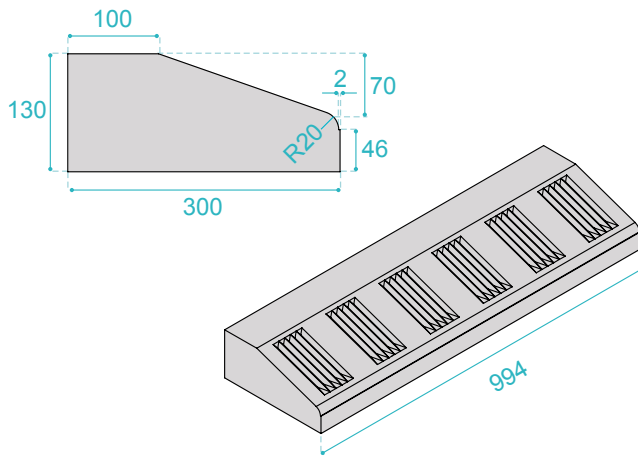
Code article gris : 520236  
Code article gris lisse : 521473



Dimensions L x l x H :  
245 x 250 x 180 mm  
Poids : 17 kg

## Bordure I3 100

Code article : 520193

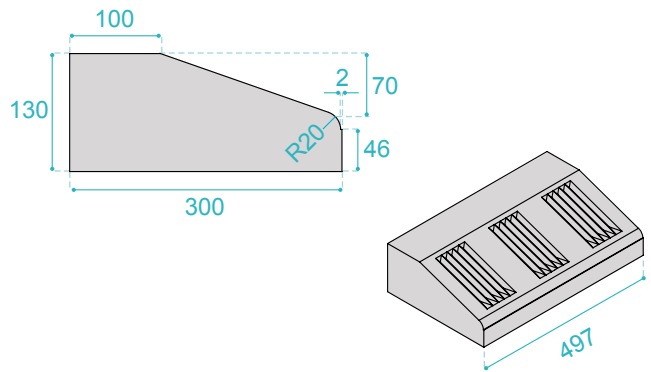


Dimensions L x l x H :  
994 x 300 x 130 mm  
Poids : 78 kg



## Bordure I3 50

Code article : 520498

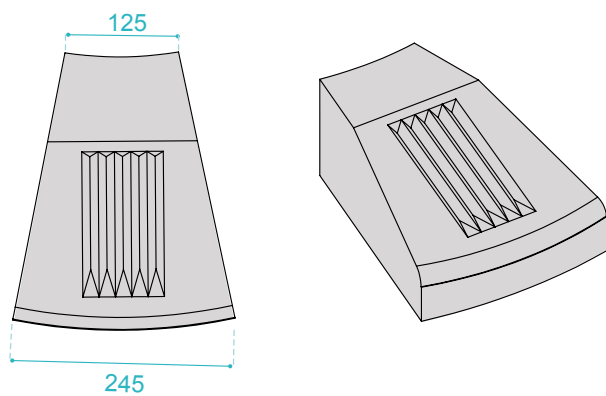


Dimensions L x l x H :  
497 x 300 x 130 mm  
Poids : 36 kg



## Bordure I3 trapèze

Code article : 520425



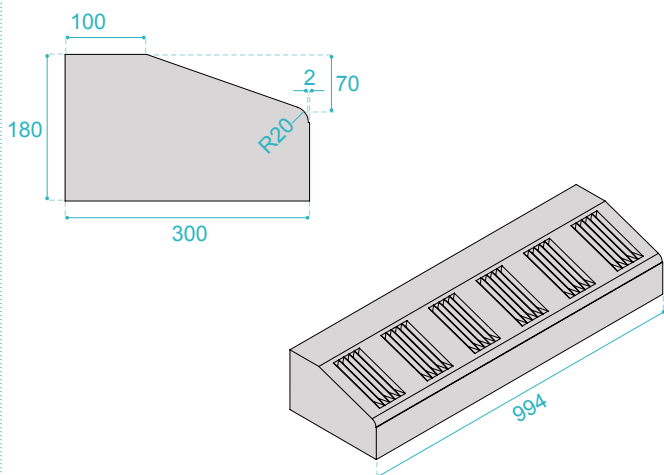
Dimensions L x l x H :  
245 x 300 x 130 mm  
Poids : 13 kg





### Bordure I4 100

Code article : 520186

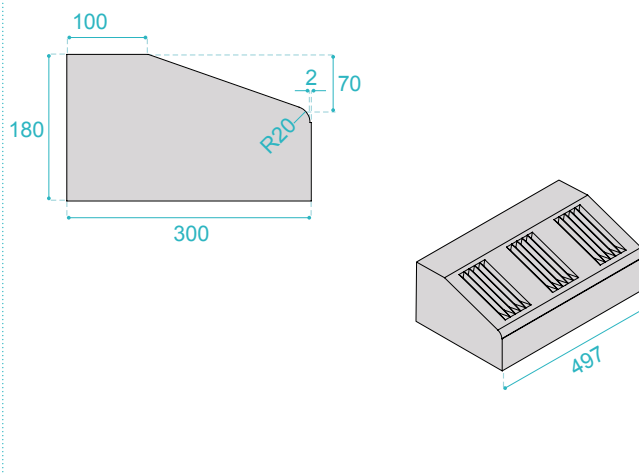


Dimensions L x l x H :  
994 x 300 x 180 mm  
Poids : 113 kg



### Bordure I4 50

Code article : 520951

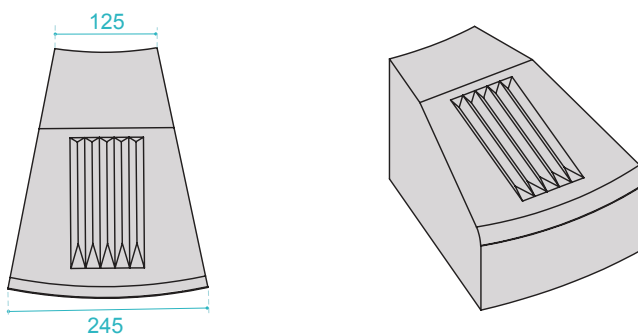


Dimensions L x l x H :  
497 x 300 x 180 mm  
Poids : 56 kg



### Bordure I4 trapèze

Code article : 520435



Dimensions L x l x H :  
245 x 300 x 180 mm  
Poids : 19 kg

# LE SAVOIR-FAIRE ALKERN AU SERVICE DE VOS PROJETS URBAINS



Borne cubique

Muret banc modèle Ambes



Jardinière Rectangulaire



Bloc marche

Parce que nous croyons fermement que chaque projet mérite une attention particulière, nous nous engageons à fournir des **solutions sur-mesure** qui s'intègrent harmonieusement à l'environnement urbain et répondent aux besoins uniques de nos clients.

Que vous ayez besoin d'ajustements mineurs, de configurations personnalisées d'assises ou encore d'un design spécifique, nos équipes sont là pour vous aider à concrétiser votre vision. Avec notre expertise et notre engagement envers l'innovation, nous sommes prêts à relever tous les défis pour vous offrir un mobilier urbain qui allie **fonctionnalité, durabilité et esthétique**.

Retrouvez  
notre notre  
catalogue  
complet





## LES BORDURES QUAIS DE BUS

Nous disposons d'une gamme avec deux profils différents, permettant de répondre à tous vos projets d'aménagement de quais de bus.

La **bordure Accesbus sans caniveau intégré** s'adapte parfaitement dans vos voiries grâce à un profil classique et de nombreux raccords disponibles. Nos modèles peuvent également être associés indépendamment à des caniveaux simple pente de type CS.

La **bordure quai de bus avec caniveau intégré (DDL)** est une solution qui permet d'éviter la désolidarisation du caniveau simple et du quai de bus. Elle respecte les normes de glissance et permet au bus de se rapprocher au maximum du quai, avec une surface lisse préservant les pneus d'une usure prématurée.

**7.1** - Gamme Accesbus - P33

**7.2** - Gamme démoulage différé lisse - P33

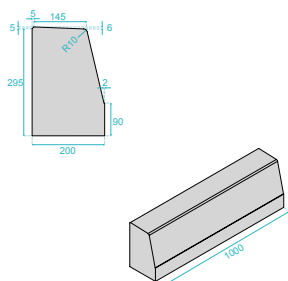
- Bordures sans caniveau intégré
- Produits disponibles en finition structurée

## GAMME ACCESBUS

1

### Bordure Accesbus

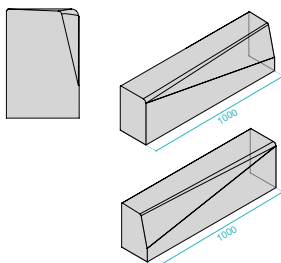
Code article : 520021



Dimensions L x l x H :  
1000 x 200 x 295 mm  
Poids : 122,5 kg

### Raccord Bus / 20x30

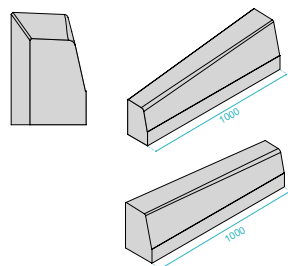
Code article droite : 520408  
Code article gauche : 520407



Dimensions L x l x H :  
1000 x 200 x 295 mm  
Poids : 121 kg

### Raccord Bus / T2

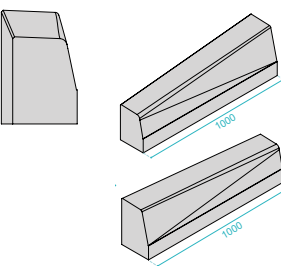
Code article droite : 520153  
Code article gauche : 520142



Dimensions L x l x H :  
1000 x 200 x 295 mm  
Poids : 100 kg

### Raccord Bus / T3

Code article droite : 520392  
Code article gauche : 520398



Dimensions L x l x H :  
1000 x 200 x 295 mm  
Poids : 120 kg



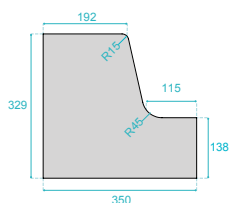
- Bordures avec caniveau intégré
- Finition blanc teinté dans la masse aspect lisse

## GAMME DÉMOULAGE DIFFÉRÉ LISSE

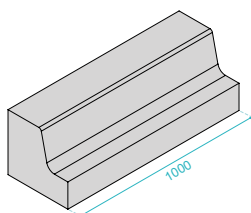
2

### Bordure Bus DDL

Code article : 520099

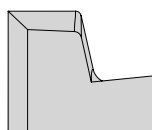


Dimensions L x l x H :  
1000 x 350 x 329 mm  
Poids : 220 kg

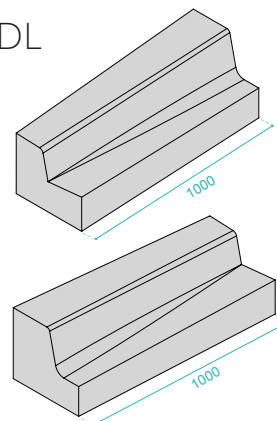


### Raccord Bus T3 DDL

Code article droite : 520256  
Code article gauche : 520257



Dimensions L x l x H :  
1000 x 350 x 329 mm  
Poids : 185 kg



# 8

## LES BORDURES PISTES CYCLABLES

Alkern a développé deux gammes de produits pour accompagner les collectivités dans l'aménagement de pistes cyclables protégées et confortables grâce à deux types de bordures : d'abord la Cyclosecure, une bordure dite pardonnante côté cycle et non franchissable côté voiture, qui permet de mettre les cyclistes en sécurité en garantissant l'impossibilité d'accès aux véhicules. Ensuite la Velub et la bordure de séparation de voie sont franchissables. Elles matérialisent une zone réservée aux cycles sans en limiter l'accès, une fois installées dans la chaussée, seul l'arrondi dépasse de l'enrobé. Il n'y a aucun angle vif ce qui limite fortement le risque de chute.

**8.1** - Gamme Cyclosecure - P36

**8.2** - Gamme Velub et séparateurs de voie - P37

# MOBILITÉ DOUCE



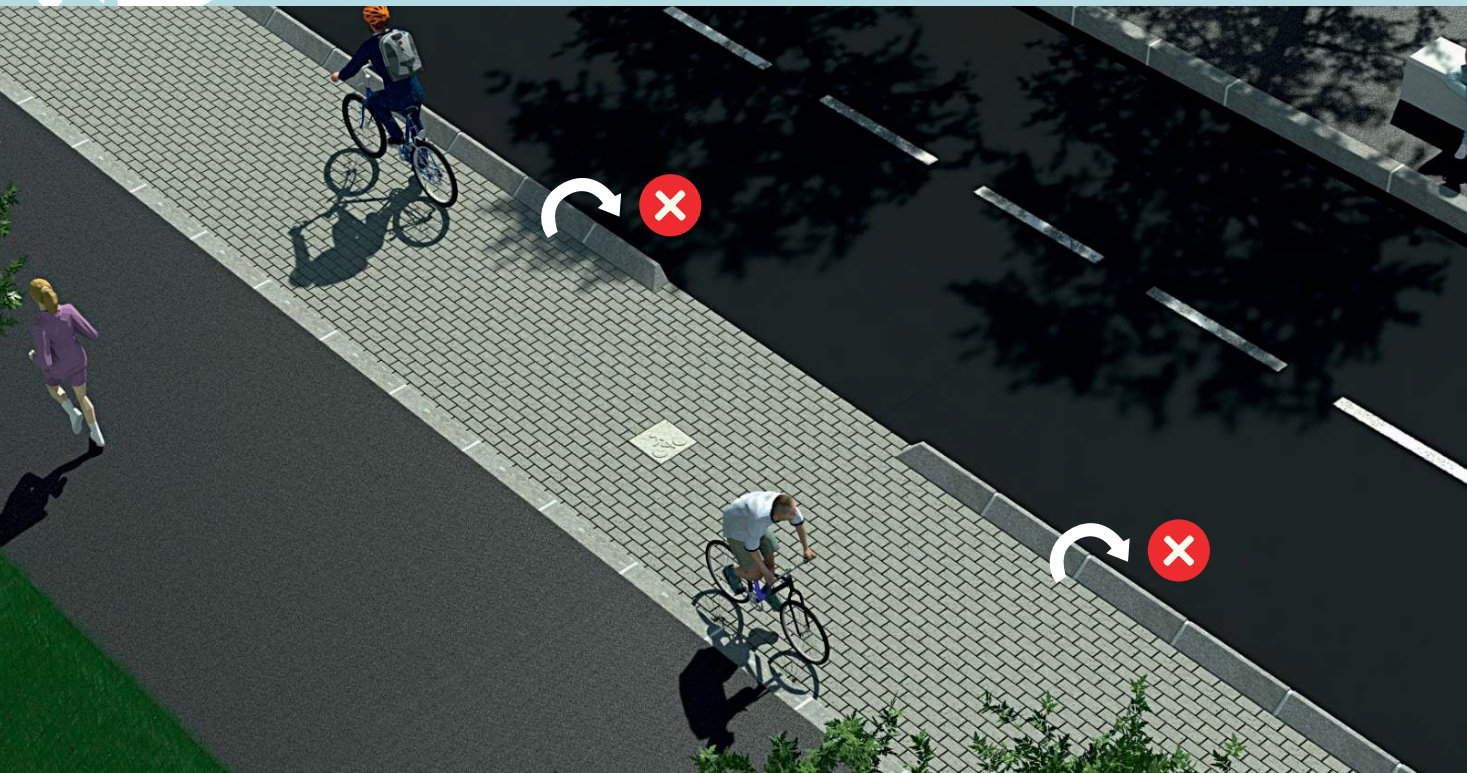
## AMÉNAGEMENT D'INFRASTRUCTURES liées à la mobilité douce

La mobilité douce ou mobilité active s'inscrit dans la logique de transition écologique et désigne tous les modes de transport ne faisant appel qu'à l'énergie humaine ou respectueux de l'environnement tels que les vélos à assistance électrique.

La mobilité douce est le troisième mode de transport privilégié après la voiture et les transports en commun.

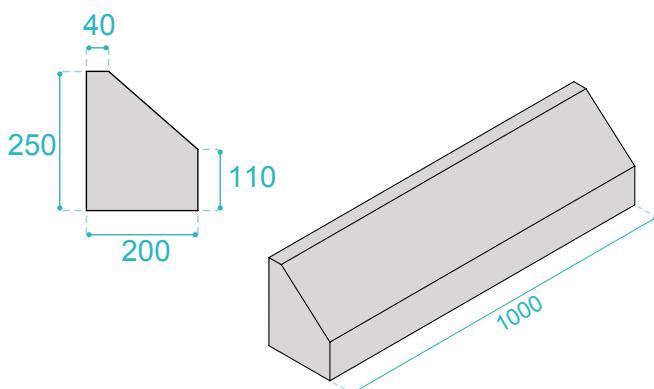
L'aménagement du territoire intégrant le partage de l'espace public plus favorable à la mobilité douce et le développement d'infrastructures dédiées, est donc fortement encouragé par les pouvoirs publics.





### Cyclosecure 20

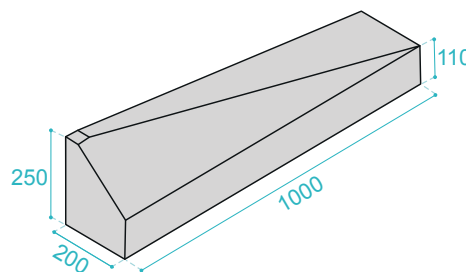
Code article : 522993



Dimensions L x l x H : 1000 x 200 x 250 mm  
Poids : 91 kg

### Raccord Cyclosecure 20 about long

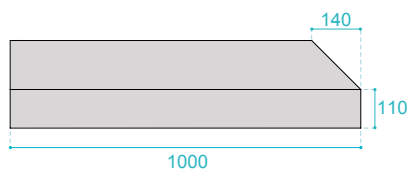
Code article droite : 523097  
Code article gauche : 523098



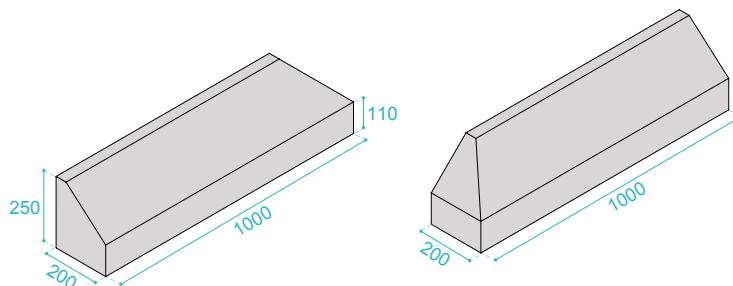
Dimensions L x l x H : 1000 x 200 x 250 mm  
Poids : 88 kg

### Raccord Cyclosecure 20 court

Code article droite : 522991  
Code article gauche : 522992



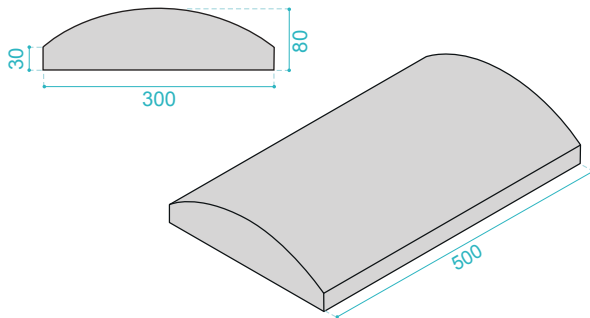
Dimensions L x l x H : 1000 x 200 x 250 mm  
Poids : 89 kg





## Séparateur de voie

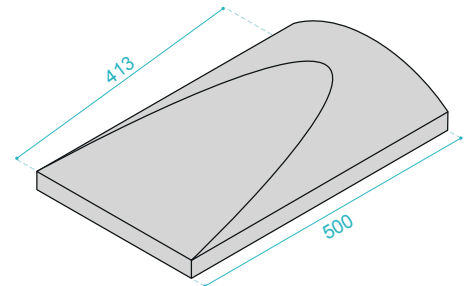
Code article : 520278



Dimensions L x l x H : 500 x 300 x 80 mm  
Poids : 19 kg

## Séparateur de voie About

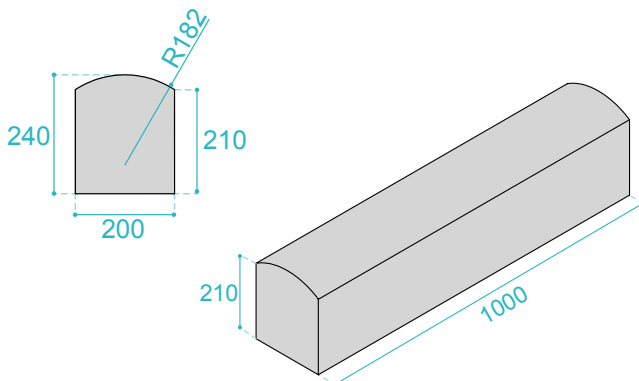
Code article : 520596



Dimensions L x l x H : 500 x 300 x 75 mm  
Poids : 19 kg

## Bordure Velub

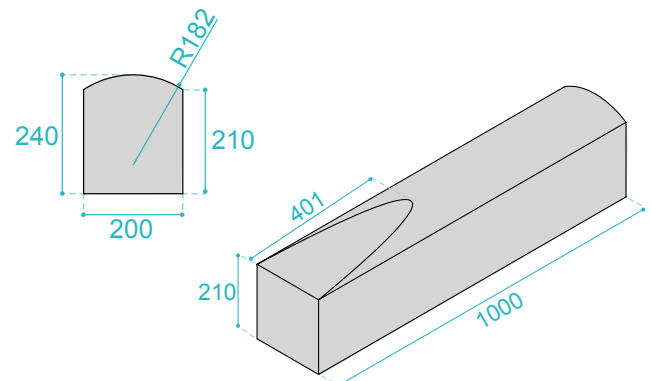
Code article : 520136



Dimensions L x l x H : 1000 x 200 x 240 mm  
Poids : 111 kg

## Bordure Velub About

Code article : 520416



Dimensions L x l x H : 1000 x 200 x 240 mm  
Poids : 110 kg



## LES BORDURES DE STADE

Conçues pour répondre aux exigences techniques des infrastructures sportives, les bordures de stade Alkern garantissent à la fois sécurité, résistance mécanique et intégration esthétique.

Elles facilitent l'installation des mains courantes, grillages ou encore garde-corps aux abords des stades.

**9.1** - Bordure de stade - P39

Pour plus d'informations



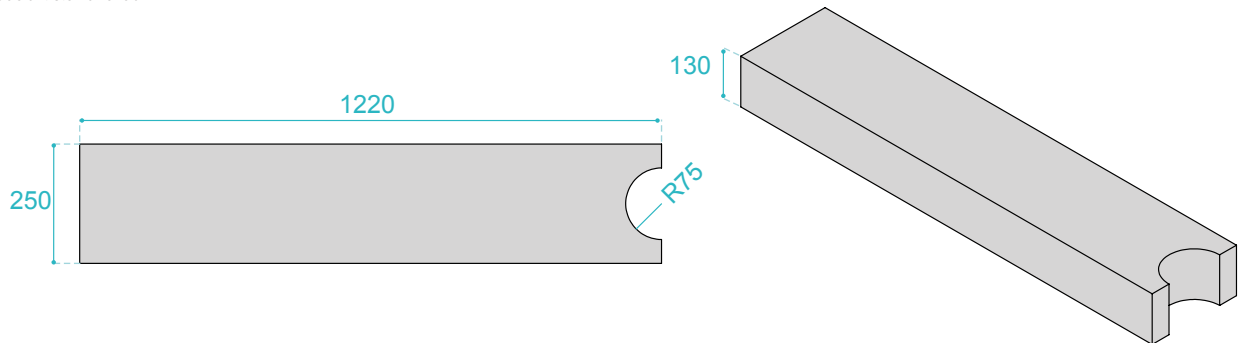
FLASHEZ MOI !

# BORDURE DE STADE

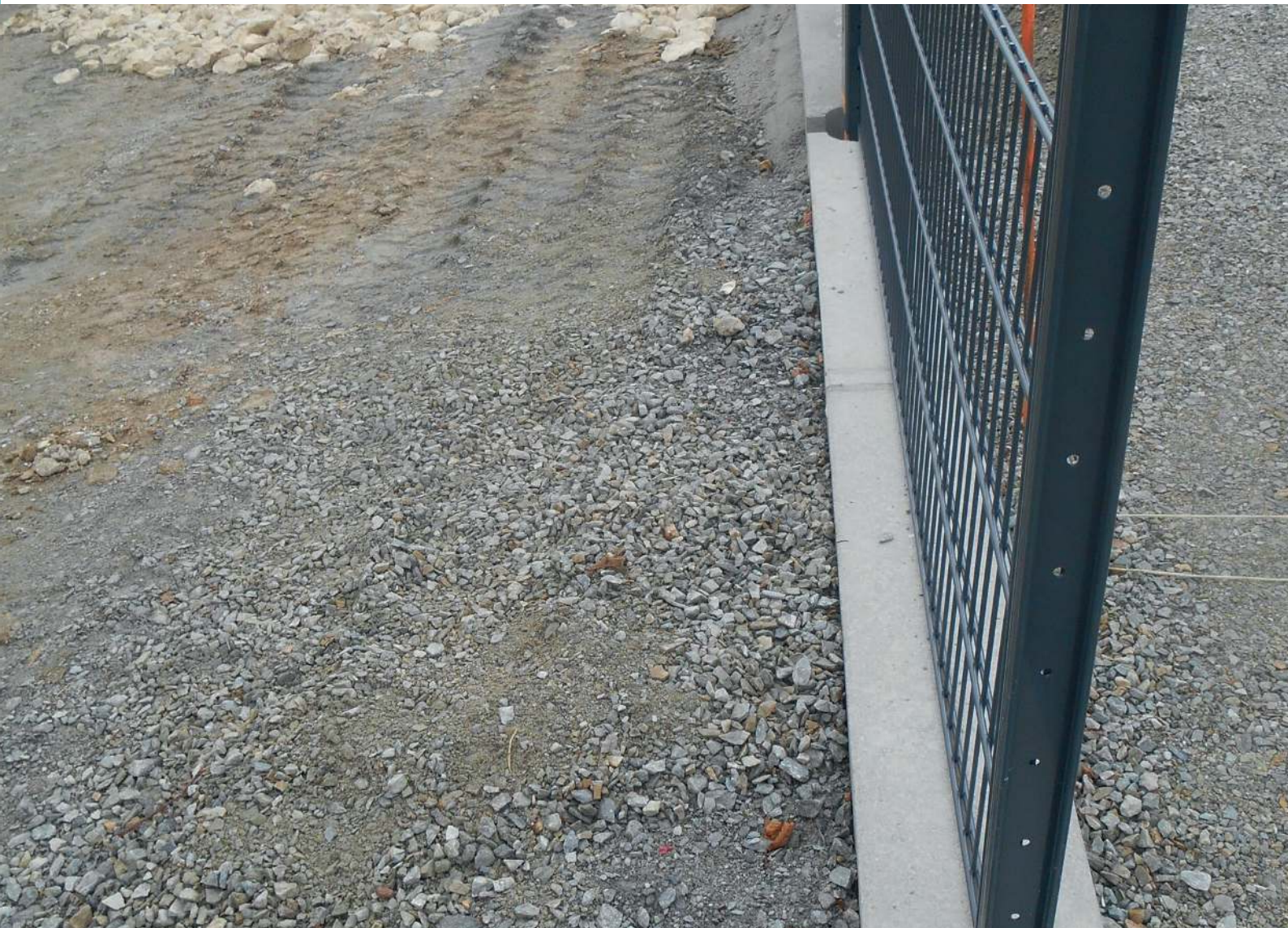
# 9

## Bordure de stade

Code article : 520136



Dimensions L x l x H :  
1220 x 250 x 130 mm  
Poids : 111 kg





## LES ACCESSOIRES DE VOIRIE

Pour des projets de voirie durables et parfaitement réalisés, Alkern propose une gamme complète d'accessoires conçus pour faciliter la pose, assurer la continuité des aménagements et garantir une finition impeccable. **Pose simplifiée, efficacité maximisée : optez pour le préfabriqué Alkern.**

Chez Alkern, nous concevons des accessoires de voirie en béton prêts à poser : giratoires, îlots, bordures défensives... Grâce à leur conception monobloc ou en grands éléments, nos solutions préfabriquées permettent une mise en œuvre rapide et sécurisée.

**10.1** - Les signalétiques - [P41-42](#)

**10.2** - Les bordures défensives - [P43](#)

**10.3** - Les glissières - [P44](#)

**10.4** - Les ralentisseurs - [P45-47](#)

**10.5** - Les Îlots - [P48-50](#)

**10.6** - Les giratoires - [P51-53](#)

**10.7** - Les entourages d'arbres  
& de bassins - [P54-55](#)



## Dalles podotactiles, guide canne & bande de cheminement

### Dalle podotactile

La dalle podotactile est conçue pour réaliser des Bandes d'Eveil de Vigilance (BEV) pour les personnes malvoyantes. Elle est utilisée pour signaler le danger au niveau des passages piétons, en bordure de quais, de trottoirs, de chaussées routières.

Alkern propose toute une gamme de produits d'aménagements pour les besoins spécifiques des personnes à mobilité réduite.



#### NORD :

**Format (L x l) :**  
60,6 x 41,8 cm  
**Épaisseurs :**  
4, 6 ou 8 cm

**Coloris :** Blanc, gris  
**Finitions :** Lisse, sablée sur commande  
**Classes d'appellation :**  
S4, T7 et T11.

**Code article :**  
nous consulter



#### SUD :

**Format (L x l) :**  
60,75 x 42 cm  
**Épaisseur :** 6 cm

**Coloris :** Blanc, gris, anthracite  
**Finition :** Sablée  
**Classe d'appellation :** T7

**Code article :**  
nous consulter

### Bande de cheminement tactile

La bande de cheminement tactile est utilisée afin de guider les personnes malvoyantes ou non-voyantes grâce à un contraste tactile et visuel pour être détecté au pied, à la canne ou visuellement. L'installation se fait en double bande, en respectant un espacement de 37 à 50 cm entre les deux bandes.

**Dimensions :** 100 x 9 x 8 cm  
**Code article blanc :** 510338  
**Code article gris :** 510366  
**Code article anthracite :** 510478  
**Finition :** Sablée

#### Avantages clés

- › Pose facile et linéaire
- › Résistant au gel



## Dalle guide canne

La dalle Guide Canne Alkern s'installe en voirie et ERP (catégories 1 et 2) afin de guider les personnes malvoyantes ou non-voyantes. La dalle présente un contraste tactile et visuel afin d'être détectée au pied, à la canne ou visuellement en fonction des capacités et de l'environnement.

Elle permet d'orienter sur un trajet continu avec ou sans changement de direction depuis un point de départ vers un point d'arrivée. Cette dernière peut être utilisée pour des arrêts de transport en commun ou encore pour une traversée piétonne.



**Dimensions L x H x P :**  
600 x 279 x 60 mm

**Coloris :** Blanc, gris  
**Finitions :** Lisse ou sablée sur commande

**Code article gris :** 572903

**Code article blanc :** 572902



### Avantages clés

- › Surface antidérapante
- › Surface résistante au gel
- › Surface tactile détectable et contrastée par rapport au sol environnant
- › Carrossable par les véhicules légers (charge < 0,9 t par roue) si pose sur sable
- › 4 nervures pour une utilisation en bande simple

## Dalles symboles



**Véhicule électrique**  
Code article blanc :  
573125



**Piétons**  
Code article blanc :  
572411



**Cycles**  
Code article blanc :  
570335



**PMR**  
Personnes à mobilité réduite  
Code article blanc :  
570078

**Dimensions L x l x H :**  
40 x 40 x 8 cm  
**Poids :** 31 kg

**Finition :** Aspect lisse  
**Coloris :** Gris, blanc

Les codes articles des coloris gris sont disponibles sur demande.



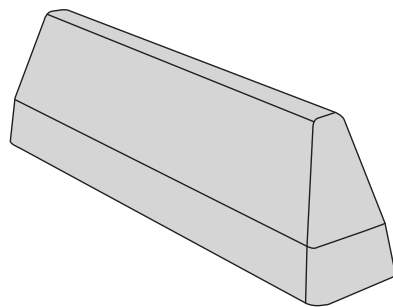
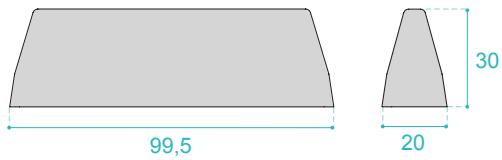
Retrouvez le nuancier  
pour les accessoires  
de voirie en page 7

# LES BORDURES DÉFENSIVES

# 10

## Bordure Loire

Code article : 520836

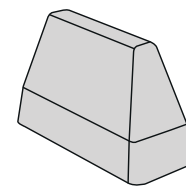
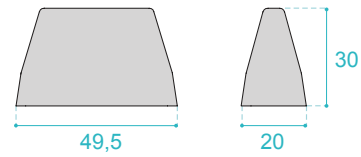


**Dimensions L x l x H :**  
1000 x 300 x 200 mm  
**Poids :** 95 kg

**Finitions et coloris :**  
Aspect brut : gris / blanc  
Désactivée : beige nuancé /  
gris ardoise / gris éclats onyx  
Sablée : gris / blanc / vanille /  
gris éclats onyx / noir

## Bordure Rhône

Code article : 520862

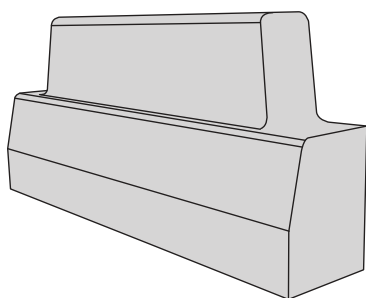
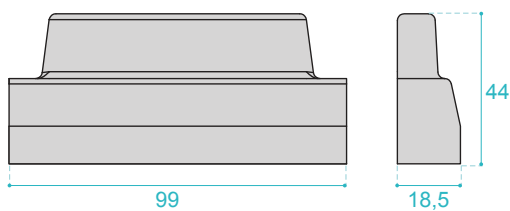


**Dimensions L x l x H :**  
495 x 300 x 200 mm  
**Poids :** 46 kg

**Finitions et coloris :**  
Aspect brut : gris / blanc  
Désactivée : beige nuancé /  
gris ardoise / gris éclats onyx  
Sablée : gris / blanc / vanille /  
gris éclats onyx / noir

## Bordure défensive 18,5 x 44

Code article : 520250

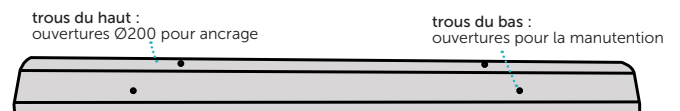


**Dimensions L x l x H :**  
990 x 185 x 440 mm  
**Poids :** 145 kg

Coloris sur demande.

## Butée de parking

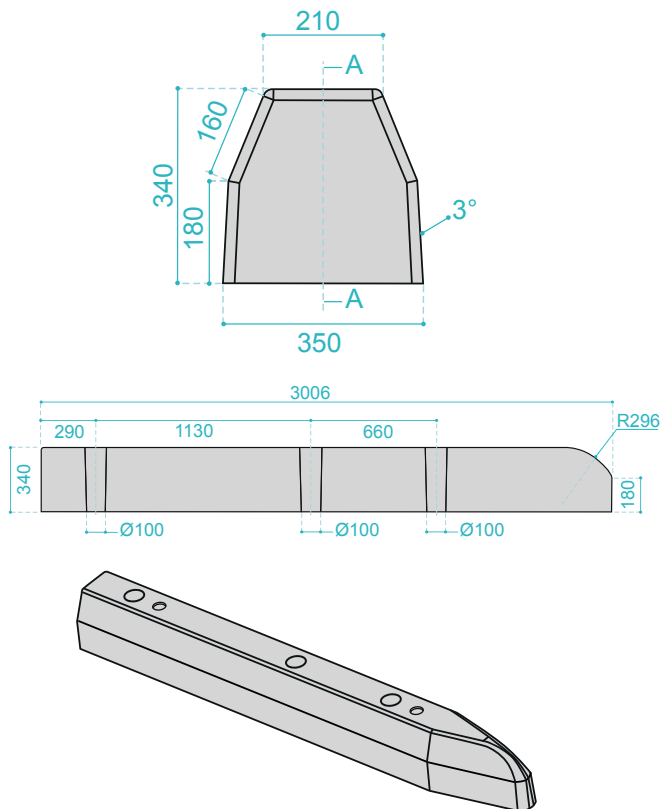
Code article : 522805



**Dimensions L x l x H :**  
2000 x 200 x 120 mm  
**Poids :** 95 kg

### Chasse-roue avec nez

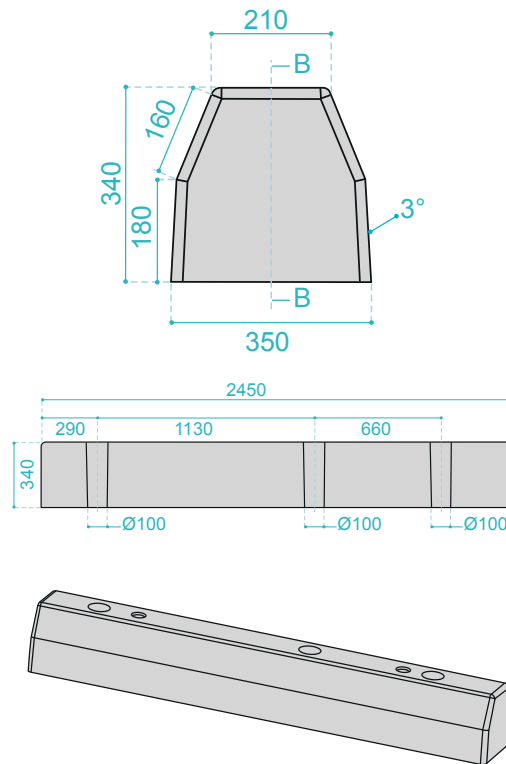
Code article 522807



**Dimensions L x l x H :**  
3006 x 350 x 340 mm  
**Poids :** 680 kg  
**Finition et coloris :** Aspect brut gris

### Chasse-roue droit

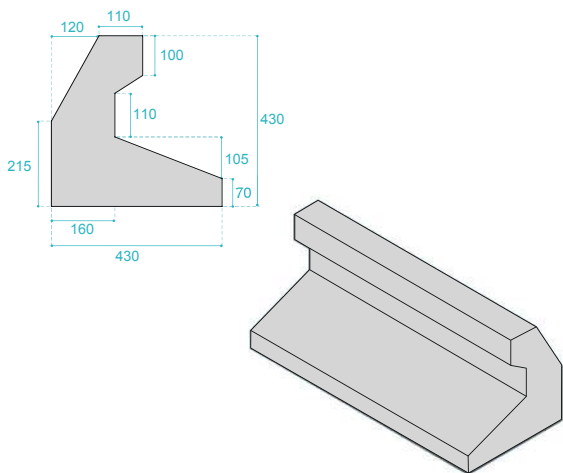
Code article 522808



**Dimensions L x l x H :**  
2450 x 350 x 340 mm  
**Poids :** 570 kg  
**Finition et coloris :** Aspect brut gris

### S20

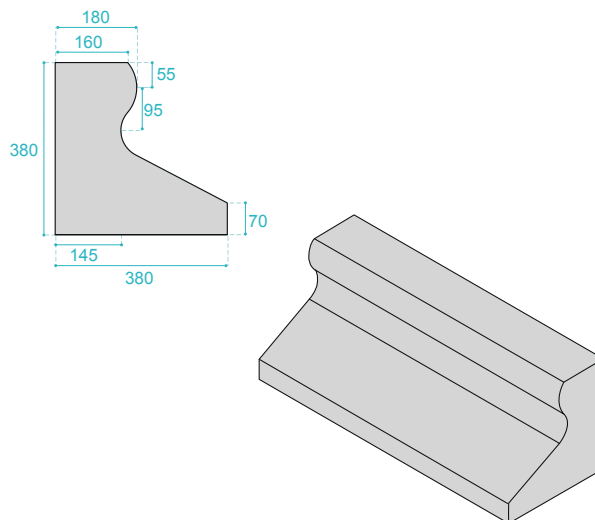
Code article 521328



**Dimensions L x l x H :**  
1200 x 380 x 380 mm  
**Poids :** 276 kg  
**Finition et coloris :** Aspect brut gris

### Bordure GSS2

Code article 520810



**Dimensions L x l x H :**  
1000 x 380 x 380 mm  
**Poids :** 200 kg  
Sifflet et autres dimensions sur demande

Ces produits permettent de modérer la vitesse des voitures et de prévenir l'automobiliste d'un passage en zone mixte ou de la présence d'un passage piéton.

# LES RALENTISSEURS

# 10

## Coussin Berlinois

Sa couleur claire offre un contraste visuel important, sa surface est résistante à l'abrasion et anti-glissante pour la sécurité de tous les usagers.

Conforme à la norme NF P 98-300 "ralentisseurs routiers de type dos d'âne ou de type trapézoïdal - caractéristiques géométriques et conditions de réalisation". La valeur de la résistance à la glissance à l'état humide est de 90 (d'après la norme NP P 98-300 ralentisseurs routiers de type dos d'âne ou de type trapézoïdal, cette valeur sera supérieure à 45).

### Domaines d'application :

- Face aux établissements scolaires
- Entrées de villes et villages
- Proximité des passages piétons et des arrêts de bus

### Finition et coloris :

Sablée : blanc

### Mise en œuvre :

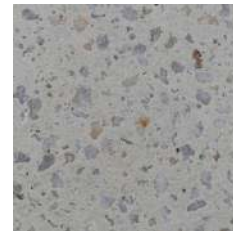
- Manutention par sangles intégrées
- Pose sur un sol homogène et portant

Longueur (mm)	Largeur (mm)	Profondeur (mm)	Poids (kg)	Code Article
3000	1800	250	3178	570004

NOUVEAU



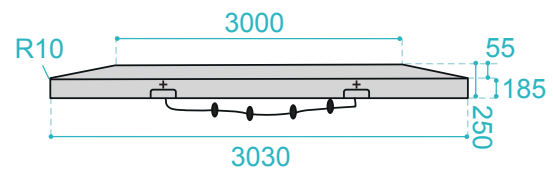
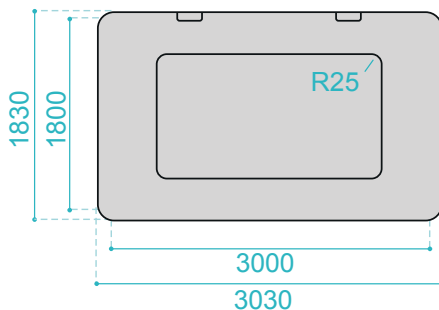
Marquage 30



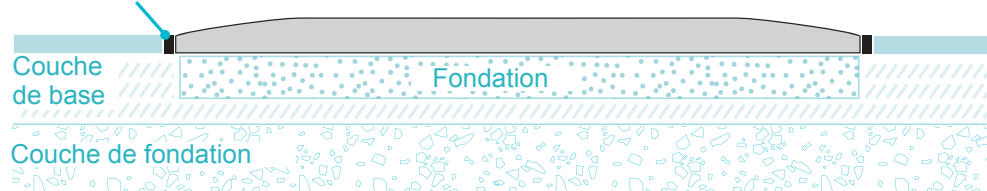
Sablée : blanc



> Coussin Berlinois



Joint mortier





### Ralentisseur

Le ralentisseur Alkern permet de prévenir l'automobiliste d'un passage en zone mixte, avec une présence importante de piétons, par l'intermédiaire de son revêtement contrasté et de sa légère pente.

Sa couleur claire offre un contraste visuel important. Sa surface est résistante à l'abrasion et évite la glissance pour la sécurité de tous les usagers. Cet élément de sécurité routière dispose d'une pente de 5%, conforme à la norme NF P 98-300 sur les ralentisseurs, la durabilité du béton permet d'éviter l'érosion et la déformation.

#### Domaines d'application :

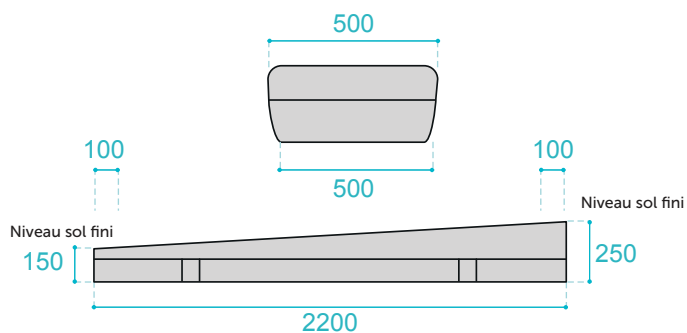
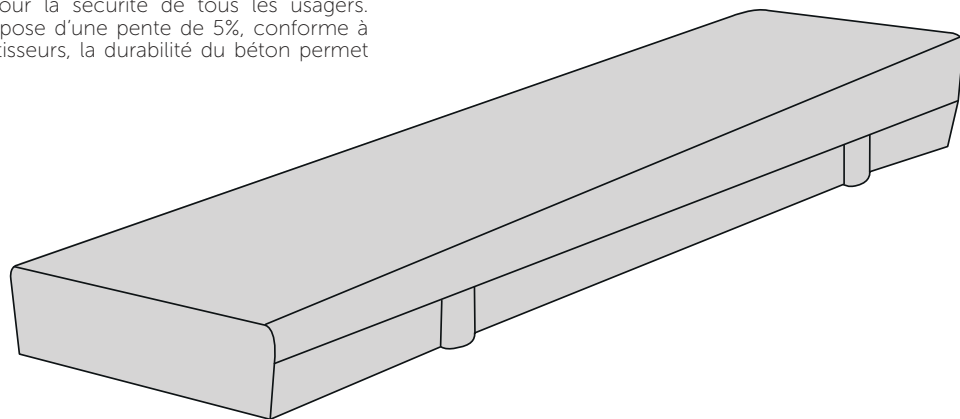
- Pour chaussée neuve ou existante :
- Zones 30 ou zones de rencontres
  - Eco-quartiers
  - Zone commerçante

#### Finition et coloris :

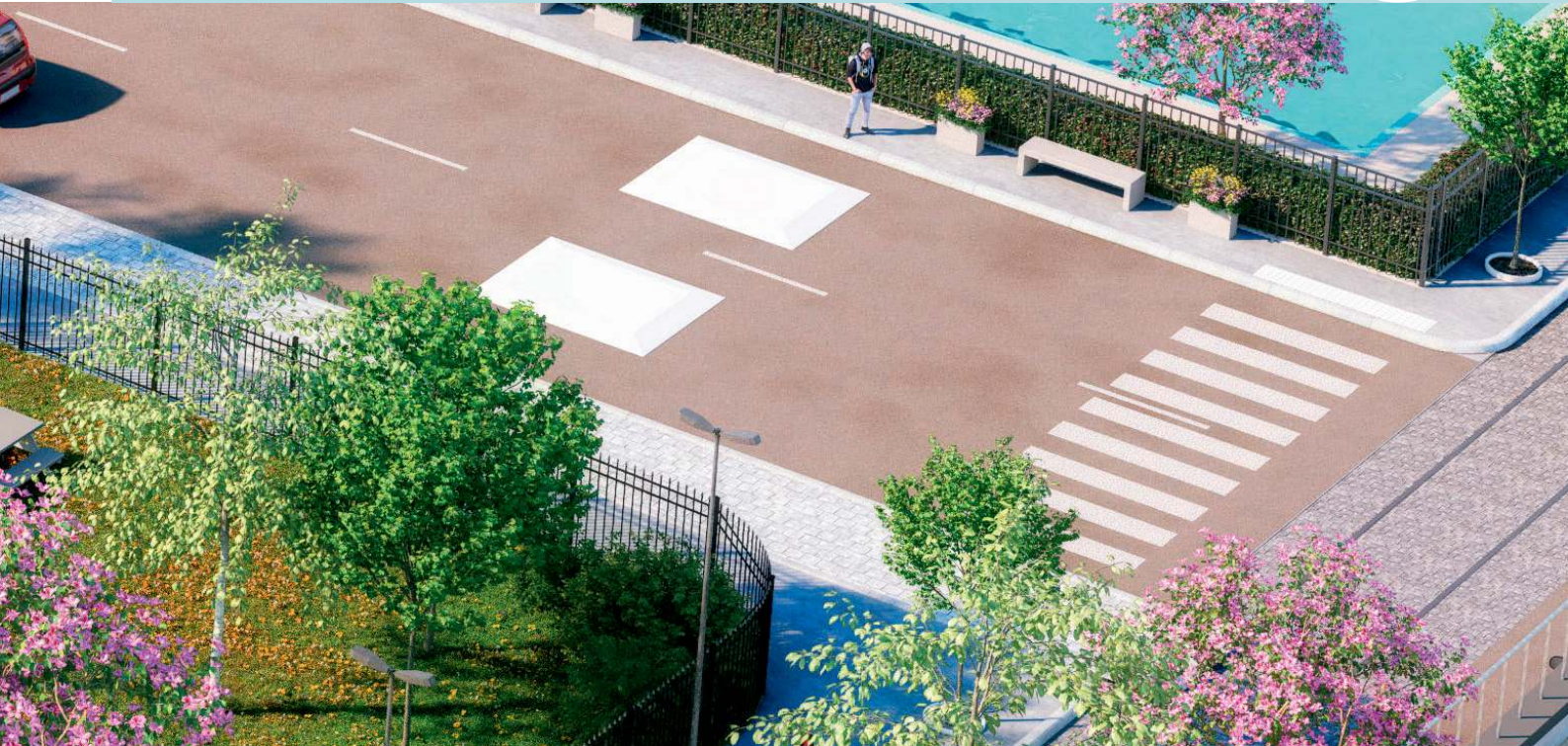
Sablée : Gris, blanc

#### Mise en œuvre :

- Réalisation des couches de fondation
- Manutention à l'aide de douilles inox DN 16
- Mise en place de l'élément sur un mortier de pose ou un gros béton (compris joint de dilatation entre éléments)

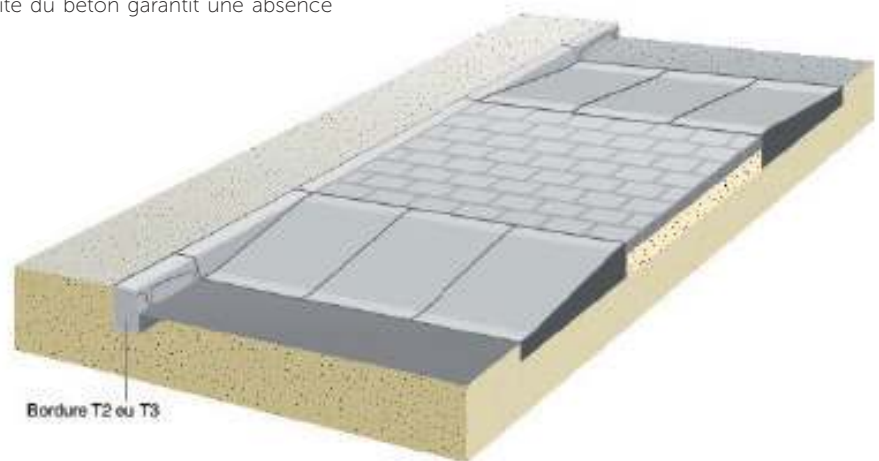


Longueur (mm)	Largeur (mm)	Épaisseur (mm)	Poids (kg)
2200	500	250	500



## Ralentisseur trapézoïdal

Élément essentiel de la sécurité urbaine, le ralentisseur trapézoïdal est de couleur claire pour un contraste visuel important. Sa surface est résistante à l'abrasion et est constituée d'un dispositif anti-glissement pour la sécurité de tous les usagers. Il est constitué d'une pente de 10%, conforme à la norme NF P 98-300 sur les ralentisseurs, la durabilité du béton garantit une absence d'érosion ou de déformation.



### Domaines d'application :

Pour chaussée neuve ou existante :

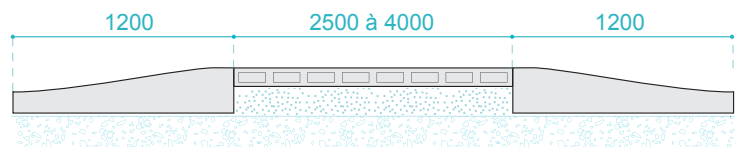
- Zones 30
- Eco-quartiers
- Passages piétons

### Finition et coloris :

Sablée : Gris, blanc

### Mise en œuvre :

- Réalisation des couches de fondation
- Manutention à l'aide de douilles inox DN 12
- Mise en place de l'élément sur un mortier de pose ou un gros béton



Longueur (mm)	Largeur (mm)	Épaisseur (mm)	Poids (kg)
1200	1000	100/200	426

L'îlot piéton permet de séparer en deux parties une voie particulièrement large et est conçu de manière à protéger les piétons.

### Îlots piétons 100 et 150

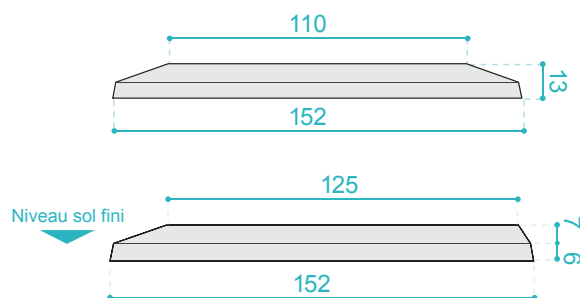
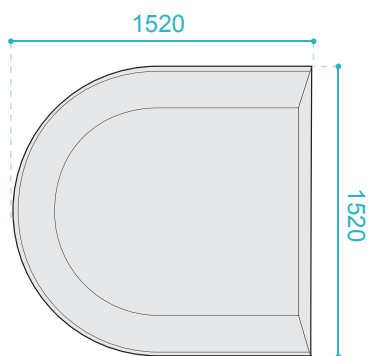
**Domaine d'application :**  
Protection des passages piétons

**Avantages clés :**

- › Possibilité d'avoir une couleur claire pour un contraste visuel important
- › Protection des usagers les plus vulnérables lorsque ceux-ci doivent traverser en deux temps une voie particulièrement large
- › Mise en place rapide grâce à sa conception monobloc

**Finition et coloris :**  
Sablée : blanc ou gris

Longueur (mm)	Largeur (mm)	Profondeur (mm)	Poids (kg)	Code Article
1000	1000	130	215	570069
1520	1520	130	494	573291



Ils se déclinent en 4 formats :  
arrondi avec biseau,  
arrondi sans biseau,  
droit avec biseau  
et droit sans biseau.

# LES ÎLOTS

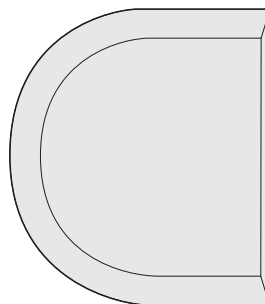
# 10 .5

## Îlot franchissable



Cet îlot est disponible en largeur 100, 150 et 200 cm, en longueur de 100, 150 à 200 et en épaisseur 23 cm, il est également possible d'avoir une longueur ajustable sur demande.

**Finition et coloris :** Aspect lisse : blanc



Arrondi  
avec biseau\*



Droit  
avec biseau\*

\* possibilité sans biseau sur demande.



> Îlot franchissable

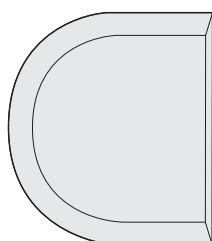


> Îlot séparateur

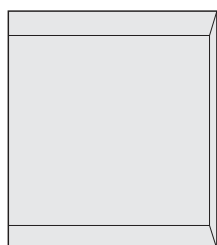
## Îlot séparateur



Cet îlot permet de sécuriser une piste cyclable en la séparant de la route.



Arrondi avec biseau\*



Droit avec biseau\*



**Spécificité :** longueur ajustable sur demande  
**Finition et coloris :** aspect lisse : blanc ou gris  
**Pose :** pose à la ventouse, pince de levage ou similaire  
possibilité de le semi-enterrer

\* possibilité sans biseau sur demande.

Modèle	Format	Long. (ml)	Larg. (ml)	Haut. (ml)	Poids (kg)	Code Article
60 x 60 x 25 AD	Arrondi	0,6	0,6	0,25	178	573308
60 x 60 x 25 DD	Droit	0,6	0,6	0,25	203	573309
100 x 50 x 25 AD	Arrondi	1	0,5	0,25	268	573310
100 x 50 x 25 DD	Droit	1	0,5	0,25	286	573311
100 x 50 x 25 DB	Droit Biseauté	1	0,5	0,25	284	573313

## Îlot monobloc

### Avantages clés :

- › Installation possible sur chaussée existante élément peu encombrant
- › Utilisation provisoire ou permanente
- › Mise en œuvre simplifiée grâce à deux crochets de levage

### Domaines d'emploi :

- Îlot directionnel
- Ralentisseur
- Support de panneau
- Îlot provisoire

**Finition et coloris :** Aspect brut : gris  
Autres coloris sur demande

Modèle	Dimension en (cm)	Poids (kg)	Finitions et coloris	Code Article
Monobloc universel nu sans plot	120 x 60 x 13	172	Aspect brut : gris	572676
Monobloc universel avec plots	120 x 60 x 13	172	Aspect brut : gris	572678
Monobloc universel nu sans plot	120 x 60 x 18	250	Aspect brut : gris	172677
Monobloc universel nu avec plots	120 x 60 x 18	250	Aspect brut : gris	572679

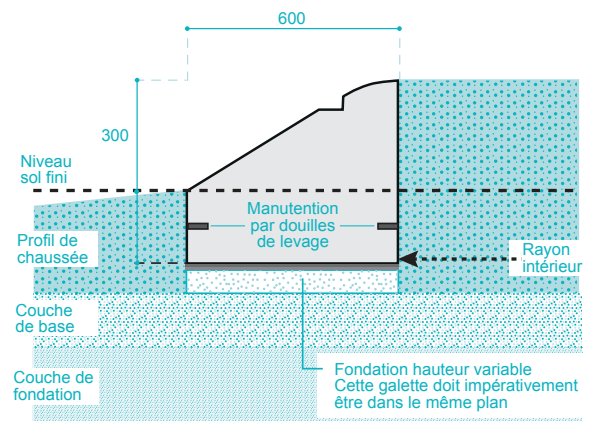


> Îlot monobloc

## Giratoire Ariane

Le giratoire profil Ariane Alkern permet de marquer de façon harmonieuse les entrées de ville et de garantir un trafic régulé et fluide, tout en modérant la vitesse des automobilistes.

Ce giratoire de couleur claire offre un contraste visuel important et est adapté à tous les carrefours grâce à sa modularité. Comme il est encastré, sa pérennité est garantie. Nous vous fournissons le calepinage et les plans afin de vous accompagner dans la mise en œuvre.



### Mise en œuvre :

- Réalisation des couches de fondation
- Manutention à l'aide de douilles de levage
- Mise en place de l'élément sur un mortier de pose ou un gros béton (compris joint de dilatation entre éléments)

### Finition et coloris :

Sablée : blanc cassé ou gris  
Aspect lisse : blanc cassé ou gris

Ø Ext. (m)	Nombre d'éléments	Poids total (tonne)	Code Article
de 3 à 16	de 12 à 44	de 3,78 à 25,3	Nous consulter

Autres diamètres sur demande.



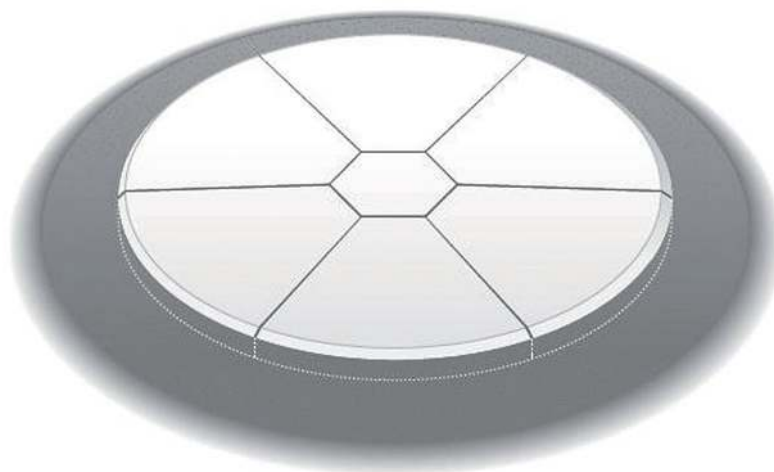
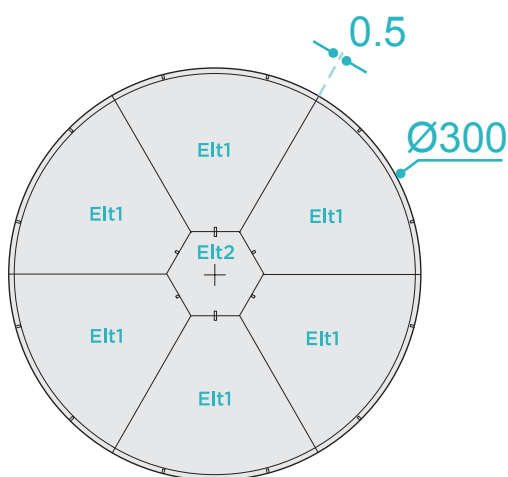
### Giratoire franchissable Ø 3 m

Le giratoire franchissable Alkern est conçu de manière à réguler et fluidifier le trafic d'un carrefour exigu tout en permettant le franchissement de véhicules lourds, tels que des camions ou des bus.

Il concerne les carrefours dont le diamètre est compris entre 15 et 24 m. La valeur de la résistance à la glissance à l'état humide est de 90. (D'après la norme NP P 98-300 ralentisseurs routiers de type dos d'âne ou de type trapézoïdal cette valeur sera supérieure à 45).

#### Avantages clés :

- › Pérennité des ouvrages en béton encastrés
- › De couleur claire pour un contraste visuel important
- › Fourniture du calepinage et des plans afin de faciliter la mise en œuvre
- › Autres diamètres sur demande
- › Mise en place rapide du giratoire franchissable



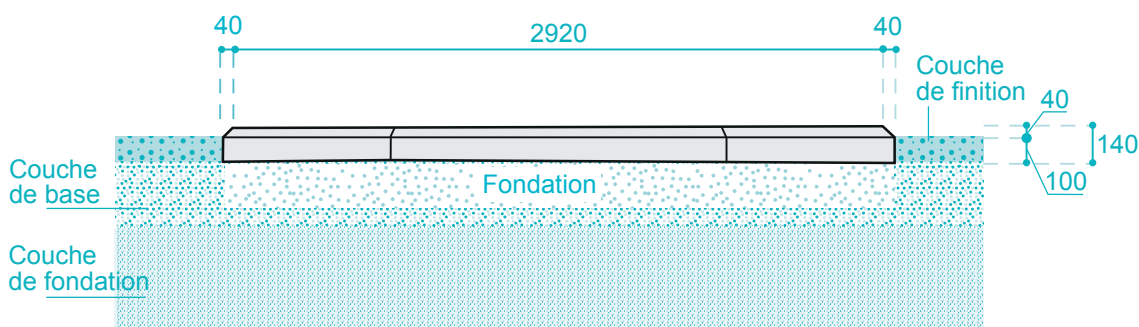
#### Mise en œuvre :

- Manutention à l'aide :
  - de douilles DN 16 électrozinguées pour l'Elt.1
  - de douilles DN 12 inox pour Elt.2
- Élément à poser sur une assise préalablement dimensionnée

#### Finition et coloris :

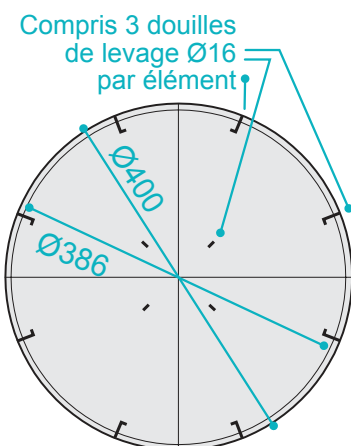
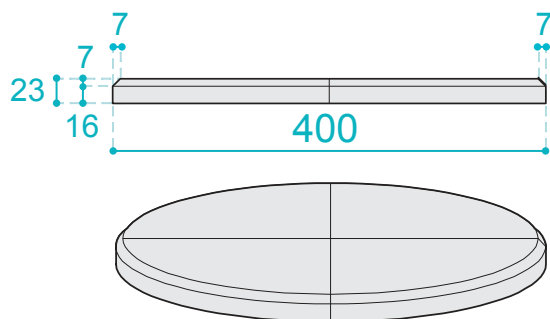
Sablée : blanc  
Aspect lisse : blanc

Ø Ext. (m)	Nbre d'élément	Hauteur (m)	Poids total (tonne)	Code Article
3,00	7	0,14	1,19	570487



## Giratoire franchissable Ø 4 m

Ce giratoire permet la circulation occasionnelle à vitesse réduite des poids lourds.



**Spécificité :** Chanfrein 7 x 7 cm  
**Mise en œuvre :** À l'aide des 3 douilles de levage par élément  
**Pose :** Par collage sur dalle de fondation en béton armé  
**Finition et coloris :**  
 Aspect lisse : blanc  
 Sablée : blanc

Ø Ext. (m)	Nbre d'élément	Hauteur (m)	Poids total (tonne)	Code Article
4,00	4	0,23	6,86	572591

# 10

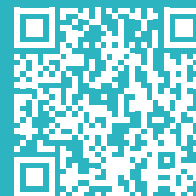
## ENTOURAGES D'ARBRES & DE BASSINS

Les codes articles de ces produits sont disponibles sur demande.

Nos entourages d'arbres sont utilisés pour protéger les végétaux et permettent leur bonne évolution en surface. Nous avons également développé des **guides racinaires** pour tranchées de Stockholm qui favorisent le développement racinaire des arbres tout en permettant l'infiltration des eaux pluviales et la réalisation d'une structure de chaussée.

Pour plus d'informations rendez-vous sur notre site internet.

Scannez pour découvrir le guide racinaire



> Rond



> Circulaire A



### Entourage d'arbre

#### Circulaire A



Dim.: 90 x 90 x 19 cm  
Poids : 65 kg



#### Finitions et coloris :

Désactivée : beige nuancé / gris ardoise  
Sablée : blanc / gris / vanille / anthracite  
Aspect brut : gris / blanc  
Possibilité de livrer le produit en 2 parties, sur demande.

#### Rond

Dim.: 136 x 20 cm  
Poids : 320 kg



#### Finitions et coloris :

Désactivée : beige nuancé / gris ardoise / gris éclats onyx  
Sablée : blanc / gris / vanille / noir / gris éclats onyx  
Aspect brut : gris / blanc  
Possibilité de livrer le produit en 2 parties, sur demande.

#### Carré

Dim.: 130 x 130 x 25 cm  
Poids : 380 kg



#### Finitions et coloris :

Désactivée : beige nuancé / gris ardoise / gris éclats onyx  
Aspect brut : gris / blanc  
Facilité de mise en œuvre car le produit est livré en 4 éléments.

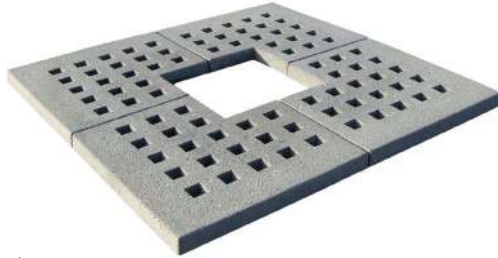
Les codes articles de ces produits sont disponibles sur demande.

# ENTOURAGES D'ARBRES & DE BASSINS

# 10

## Concept Espace

Dim.: 150 x 150 x 6 cm  
Poids : 600 kg  
Réservation centrale de :  
50 x 50 cm.



### Finitions et coloris :

Désactivée : beige nuancé / gris ardoise

Sablée : blanc / gris / vanille / anthracite

Facilité de mise en oeuvre car le produit est livré en 4 éléments.

**Pose :** sur sable

**Nuancier :**  
se référer  
aux détails  
de chaque  
produit

### Désactivée :



Beige nuancé

Gris éclats onyx

Gris ardoise

### Sablée :



Gris

Blanc

Gris éclats onyx

### Aspect Brut :



Blanc

Gris

Anthracite

Vanille

Noir



> Flânerie carrée



> Concept Espace

## Flâneries forme carrée, monobloc

### Modèle B

Dim.: 130 x 130 x 14 cm  
Poids : 207 kg  
Profil : T2

### Modèle E

Dim.: 101 x 101 x 24,5 cm  
Poids : 151 kg  
Profil : T2

### Modèle F

Dim.: 120 x 120 x 14 cm  
Poids : 150 kg



### Finitions et coloris :

Désactivée : beige nuancé / gris ardoise

Sablée : blanc / gris / vanille / anthracite

Aspect brut : gris / blanc

Possibilité de livrer le produit en 2 parties, sur demande.

## Flâneries forme circulaire

### Modèle C

Dim.: 158 x 128 x 14 cm  
Poids : 235 kg

### Modèle D monobloc

Dim.: 120 x 120 x 14 cm  
Poids : 120 kg



### Finitions et coloris :

Désactivée :

beige nuancé / gris ardoise

Sablée : blanc / gris / vanille / anthracite

Aspect brut : gris / blanc

Facilité de mise en oeuvre car le produit est livré en 4 éléments pour le modèle C.

## Bordures et caniveaux en béton certifiés NF : une garantie de conformité, de performance et de durabilité

La **marque NF Bordures et Caniveaux**, gérée par le **CERIB** pour le compte d'AFNOR Certification, constitue une référence incontournable pour les produits en béton destinés à l'aménagement des voiries. Elle repose sur les normes **NF EN 1340** et **NF P 98-340/CN**, et sur un référentiel de certification exigeant qui encadre les profils, les performances et les contrôles qualité.

### Des profils normalisés pour chaque usage

Le choix d'un profil de bordure est strictement lié à sa fonction d'usage. Le tableau ci-dessous, extrait du guide 206E du CERIB, présente les principaux types et modèles :

### Chaque profil est associé à une utilisation :

Profil	Modèles	Utilisation
TYPE A	A1 - A2	Bordures d'accotements de routes ou autoroutes, franchissables après réalisation complète de la voirie
TYPE P	P1-P2-P4	Bordures pour parcs de stationnement, allées, terrains de sport
TYPE T	T1 - T2 - T3 - T4	Bordures de trottoirs plus spécialement destinées aux voiries urbaines
TYPE I	I1 - I2 - I3 - I4	Bordures d'îlots directionnels qui peuvent être, soit simplement posées sur la chaussée (I1 - I3), soit encastrées dans la chaussée (I2 - I4)
TYPE CS	CS1 - CS2 / CS3 - CS4	Caniveaux simple pente destinés à être utilisés, soit avec des bordures de type A, soit avec des bordures de type T
TYPE CC	CC1 - CC2	Caniveaux double pente

### Les caractéristiques certifiées à la loupe

La certification NF garantit des performances sur plusieurs critères clés :

#### 1. Esthétique maîtrisée

- Contrôle visuel : texture, teinte, homogénéité, absence de fissures, d'épaufrures ou d'écaillage
- Rendu durable : conservation de l'aspect dans le temps, même en conditions climatiques sévères

#### 2. Dimensions et géométrie contrôlées

- Tolérances sur longueur, largeur, hauteur, planéité
- Conformité aux profils normalisés définis dans la norme NF P 98-340/CN
- Pose facilitée et compatibilité avec les systèmes mécanisés

#### 3. Résistance mécanique certifiée

- Essais de résistance à la flexion selon NF EN 1340
- Classement en catégories S, T ou U selon les sollicitations
- Durabilité sous trafic : tenue face aux passages répétés de véhicules


### Chaque classe de résistance mécanique à un domaine d'emploi recommandé :

Classe de résistance mécanique NF	Contrainte minimale en MPa	Domaine d'emploi recommandé
U (ancienne classe A)	6,0	Voiries urbaines à circulation intense. Chaque fois que des efforts particulièrement importants sur les bordures et caniveaux peuvent être escomptés.
T (ancienne classe B)	5,0	Emplois courants.
S (ancienne classe C)	3,5	Lorsqu'on peut avoir la certitude que les éléments ne seront soumis qu'à des efforts réduits.

#### 4. Résistance aux agressions climatiques

- Essais de gel/dégel avec sels de déverglaçage
- Absorption d'eau  $\leq 6\%$  pour éviter les fissurations
- Adaptation aux classes d'exposition XF1 à XF4 de la norme NF EN 206

Les bordures et caniveaux en béton possèdent une résistance satisfaisante aux agressions climatiques modérées. Pour des conditions plus sévères, deux classes optionnelles de résistance aux agressions climatiques sont proposées :

Classe de résistance aux agressions climatiques 	Conditions climatiques	Classe d'exposition correspondante de NF EN 206-1*	Spécifications (cf. NF EN 1340)
B (anciennement option +R)	- gel sévère, salage peu fréquent - gel modéré, salage peu fréquent à fréquent	XF1 à XF3	Absorption d'eau $\leq 6\%$ en masse
D	- gel sévère, salage fréquent à très fréquent - gel modéré, salage très fréquent	XF4	Absorption d'eau $\leq 6\%$ en masse + perte de masse à l'essai de gel/dégel : $\leq 1,0$ kg/m en moyenne avec aucun résultat $> 1,5$ kg/m


\* La référence à la norme NF EN 206-1 concerne uniquement la codification des classes d'exposition. En effet, la norme NF EN 1340 et son complément national NF P 98-340/CN incluent l'ensemble des exigences applicables aux bordures et caniveaux préfabriqués en béton.

#### 5. Résistance à l'abrasion

- Essais spécifiques pour garantir la tenue des arêtes et du parement
- Moins d'entretien, meilleure longévité en zones circulables

La résistance à l'usure par abrasion des bordures et caniveaux est satisfaisante dans des conditions courantes d'usage. Pour des sollicitations plus sévères, une classe optionnelle de résistance à l'usure par abrasion est proposée.

Pour les bordures et caniveaux dont la face supérieure a été intégralement polie, la valeur minimale de résistance à la glissance ou au dérapage obtenue en pratiquant l'essai normalisé (pendule SRT) est garantie par la marque NF.

Classe de résistance à l'usure par abrasion 	Usure par abrasion (cf. NF EN 1340)
H	$\leq 23$ mm

#### Pourquoi choisir la marque NF ?

- **Fiabilité technique** : produits éprouvés selon des protocoles stricts
- **Conformité réglementaire** : répond aux exigences du fascicule 31
- **Facilité de mise en œuvre** : profils normalisés, pose mécanisable
- **Durabilité** : résistance aux agressions climatiques et mécaniques
- **Traçabilité** : performances identifiées par marquages B, D et H

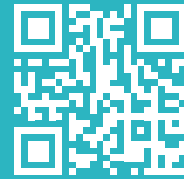
#### En résumé

Choisir une bordure certifiée NF, c'est faire le choix de la qualité maîtrisée, de la performance durable et de la conformité garantie. C'est aussi s'inscrire dans une démarche responsable, où chaque produit est évalué, contrôlé et reconnu pour sa fiabilité.

Tous nos certificats NF sont à votre disposition. Certains éléments ne sont pas couverts par la marque NF bordures et caniveaux (angle, profils pierres, quai bus...) mais sont produits avec les mêmes niveau d'exigences que nos produits standards. N'hésitez pas à consulter nos commerciaux pour plus d'information.

# MISE EN ŒUVRE

Retrouvez le carnet de chantier proposé par le CERIB sur notre site internet :



Avant toute mise en œuvre, il est essentiel de rappeler que la sécurité des équipes et la durabilité des ouvrages dépendent du respect de diverses consignes et préconisations. La lecture du carnet de pose établi par le CERIB, institut reconnu pour son expertise et ses référentiels techniques, constitue donc une étape indispensable. Celui-ci regroupe l'ensemble des informations essentielles telles que la nature et la qualité des produits, les recommandations pour la pose des bordures, caniveaux et éléments de protection urbains, les procédures de contrôles et de maîtrise de la qualité, ainsi qu'une sélection de documents de référence et d'adresses utiles.

Le CERIB est un **Centre Technique Industriel (CTI)**, centre de recherches et d'innovation. Son expertise pour les domaines de la construction et en particulier pour l'industrie du béton (matériau et produits préfabriqués) ainsi que ses équipements de pointe lui permettent d'accompagner les industriels et prescripteurs du marché en leur fournissant appui technique et information.



## MESUREZ ET MAÎTRISEZ L'IMPACT CARBONE DE NOS BORDURES AVEC L'OUTIL CIBLE®

Alkern accompagne ses clients dans le calcul de l'empreinte carbone des produits de voirie et d'aménagement urbain utilisés pour leurs projets.

Développés par le CERIB, les calculateurs CIBLE® quantifient l'empreinte carbone des produits préfabriqués en béton en intégrant plusieurs paramètres : composition du béton, consommations énergétiques du site de fabrication, distances de transport. Conçus pour être utilisés par les fabricants, ils facilitent l'intégration du critère bas carbone dans les projets de construction.

Industriel		Bordure - T2 grise Cournon		ALKERN
Raison sociale :	ALKERN	Client		
Adresse :	rue André Bigotte 62 440	Raison sociale :	ALKERN COURNON	
Contact :	Harnes 06 07 98 74 05	Adresse :	Cournon d'Auvergne 63	
		Contact :	François BRIOT	
Informations sur le projet				
Référence du projet	Bordure T2 grise fabriquée par Alkern Cournon			
Adresse du chantier	départ usine Cournon			
Informations sur l'usine de fabrication				
COURNON				
Nom	Bordure - T2 grise Cournon			
	Partie de l'ouvrage	Quantité de référence		
	bordure de trottoir	1 ml		
Type	Monocouche			
Type de profil	T2			
Référence du béton	B23 monocouche T2			
Masse de béton	63 kg			
Distance usine - chantier	0 km			
<b>Empreinte carbone de 1 ml de Bordure T2 grise Cournon en kg éq. CO2</b>				
Résultats pour les étapes du cycle de vie A1-A4				
A1 - Approvisionnement en matières premières	5,78	kg éq. CO2		
A2 - Transport des matières premières	0,27	kg éq. CO2		
A3 - Fabrication	0,16	kg éq. CO2		
Total A1-A3	6,21	kg éq. CO2		
A4 - Transport jusqu'au chantier	0,00	kg éq. CO2		
Total A1-A4	6,21	kg éq. CO2		

**CERIB** Cette synthèse de calcul a été établie avec la version 1.0.0 - septembre 2024. La saisie des données d'entrées du projet est de la responsabilité de l'industriel du béton. Les résultats obtenus ne constituent pas une FDES.

# MANUTENTION DES PRODUITS DE VOIRIE ALKERN

## Pour les bordures ou dallages : Pince mécanique VZ1, VZ-M UNI et/ou VZ2

- Préhension longitudinale (permet d'être utilisée dans les lieux exigus)
- Aucun débattement sur le cordeau
- Peut être utilisée par un engin porteur grâce à son anneau de levage
- Améliore les postures de travail et évite les TMS

Alternative :  
TRANSMOBIL OU JUMBO-BV-VARIO\*



## Pour les bordures : Pince mécanique EXG Maxi

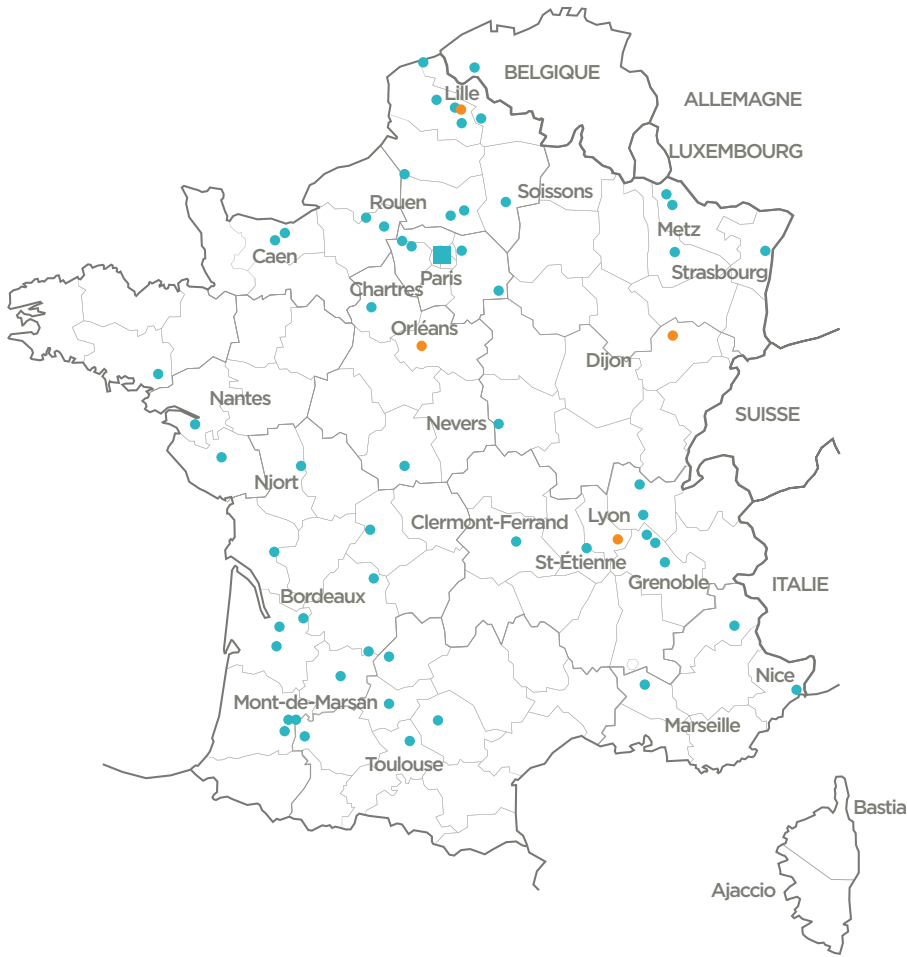
- Manutention manuelle par deux personnes possible grâce aux deux poignées présentes
- Peut être fixée à un engin porteur avec une chaîne ou des sangles



## Pour les produits d'aménagement urbain : Ventouse SM1200

- Batterie de 12V remplaçable avec indicateur de charge
- Boîtier robuste et galvanisé avec suspension de grue intégrée





# ALKERN

POUR NOUS CONTACTER :

Site internet :  
[www.alkern.fr](http://www.alkern.fr)



## Alkern et vous, UN PARTENARIAT EN BÉTON !



**+50 USINES**  
en France  
et en Belgique



**+ de 1 000**  
collaborateurs



**+ de 2 500**  
références pour  
embellir vos extérieurs



**+ 250 MILLIONS**  
de chiffre d'affaires

### POURQUOI FAIRE APPEL À ALKERN ?

- **Plus de 50 ans d'expérience** dans la fabrication de produits préfabriqués en béton
- **Un savoir-faire** depuis la voirie, l'assainissement, le mobilier urbain jusqu'à l'univers du bâtiment et de l'aménagement extérieur
- **Nos équipes à vos côtés :** du technico-commercial à notre maçon démonstrateur, en passant par les Bureaux d'Études spécialisés.
- **Des outils à votre disposition :** guides de mise en oeuvre, calcul de Psi ([psialademande@alkern.fr](mailto:psialademande@alkern.fr)), outil de calepinage maison individuelle ([calepinageMI@alkern.fr](mailto:calepinageMI@alkern.fr))...
- Nos solutions respectueuses de l'environnement, **100% recyclables**
- **Notre innovation** au service de vos projets
- **Notre engagement qualité** pour votre sérénité

