



**TUYAUX**  
ASSAINISSEMENT



**UNE GAMME COMPLÈTE  
DE TUYAUX**  
pour vos réseaux d'assainissement

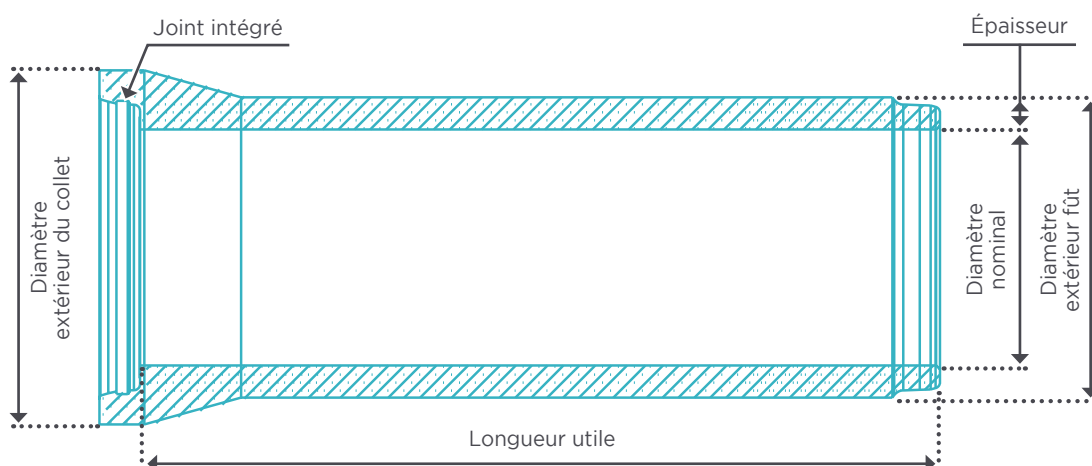
---

**Téléchargez**  
le guide de pose  
des produits  
d'assainissement



# TUYAUX EN BÉTON ARMÉ avec collet

Joint intégré Ø300 à 1200



## Site de Mont de Marsan (40)

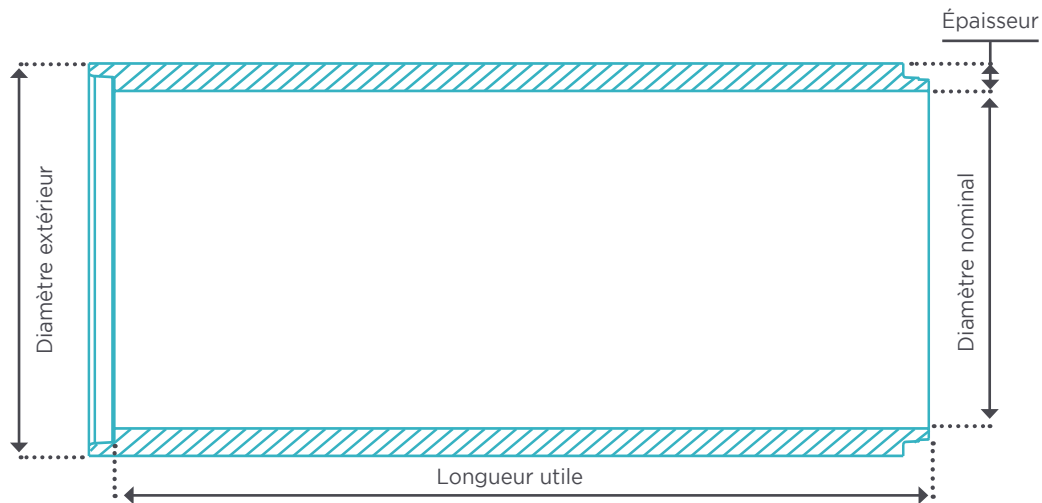
Diamètre nominal Dn (mm)	Nature	Classe résistance	Longueur utile (ml)	Épaisseur paroi (mm)	Poids		Ø extérieur		Type de joint	Marques	Manutention	Code article
					Tuyau (t)	poids au ML	Fût (mm)	Collet (mm)				
300	armé	135A	2,35	54	0,420	0,18	408	510	intégré	NF CE	élingue	510040
400	armé	135A	2,35	54	0,550	0,23	508	640	intégré	NF CE	élingue	510010
500	armé	135A	2,35	64	0,780	0,33	628	750	intégré	NF CE	élingue	510028
600	armé	135A	2,35	76	1,050	0,44	752	855	intégré	NF CE	élingue	510031
800	armé	135A	2,35	85	1,600	0,70	970	1128	intégré	NF CE	ancre 2.5t	510018
1000	armé	135A	2,35	110	2,500	1,10	1220	1430	intégré	NF CE	ancre 2.5t	510041
1200	armé	135A	2,35	145	3,500	1,5	1490	1490	intégré	NF CE	ancres 5t	510021

## Site site de Rivas (42)

Diamètre nominal Dn (mm)	Nature	Classe résistance	Longueur utile (ml)	Épaisseur paroi (mm)	Poids		Ø extérieur		Type de joint	Marques	Manutention	Code article
					Tuyau (t)	poids au ML	Fût (mm)	Collet (mm)				
300	armé	135A	2,36	50	0,386	0,164	400	515	intégré	NF CE	élingue	510019
400	armé	135A	2,36	56	0,538	0,228	512	615	intégré	NF CE	élingue	510022
500	armé	135A	2,36	70	0,818	0,347	640	760	intégré	NF CE	élingue	510052
600	armé	135A	2,36	75	1,016	0,431	750	875	intégré	NF CE	élingue	510029
800	armé	135A	2,36	92	1,695	0,718	984	1155	intégré	NF CE	ancre 2.5t	510027
1000	armé	135A	2,40	115	2,580	1,093	1230	1415	intégré	NF CE	ancre 2.5t	510020
1200	armé	135A	2,40	130	3,635	1,515	1460	1680	intégré	NF CE	ancres 5t	510001
1400	armé	135A	2,40	140	4,490	1,871	1680	1920	glissant	NF CE	ancres 7,5t	510055
1500	armé	135A	2,40	150	4,935	2,056	1800	1950	glissant	NF CE	ancres 7,5t	510039

# TUYAUX EN BÉTON ARMÉ

## sans collet



### Site de Mont de Marsan (40)

Diamètre nominal Dn (mm)	Nature	Classe résistance	Longueur utile (ml)	Épaisseur paroi (mm)	Poids		Ø extérieur		Type de joint	Marques	Manutention	Code article
					Tuyau (t)	poids au ML	Fût (mm)	Collet (mm)				
1400	armé	135A	2,35	150	4,200	1,8	1700	sans	glissant	NF CE	ancres 7,5t	510289
1500	armé	135A	2,35	150	4,500	1,9	1800	sans	glissant	NF CE	ancres 7,5t	511431
1600	armé	135A	2,35	160	5,100	2,2	1920	sans	glissant	NF CE	ancres 7,5t	510054
1800	armé	135A	2,35	170	6,100	2,6	2150	sans	glissant	NF CE	ancres 10t	510957
2000	armé	135A	2,35	190	7,700	3,2	2390	sans	glissant	NF CE	ancres 10t	510035
2200	armé	135A	2,35	230	10,100	4,3	2660	sans	glissant	NF CE	ancres 10t	510219

### Site de Rivas (42)

Diamètre nominal Dn (mm)	Nature	Classe résistance	Longueur utile (ml)	Épaisseur paroi (mm)	Poids		Ø extérieur		Type de joint	Marques	Manutention	Code article
					Tuyau (t)	poids au ML	Fût (mm)	Collet (mm)				
1600	armé	135A	2,4	160	5,315	2,215	1920	sans	glissant	NF CE	ancres 7,5t	510158
1800	armé	135A	2,4	180	6,660	2,775	2150	sans	glissant	NF CE	ancres 10t	510775
2000	armé	135A	2,4	195	7,980	3,325	2390	sans	glissant	NF CE	ancres 10t	510135

L'ensemble des cotes est donné à titre indicatif

**MANUTENTION :** Tuyaux D300 à D600 par élingue textile et tuyaux D800 à D2200 par crochet de type Artéon



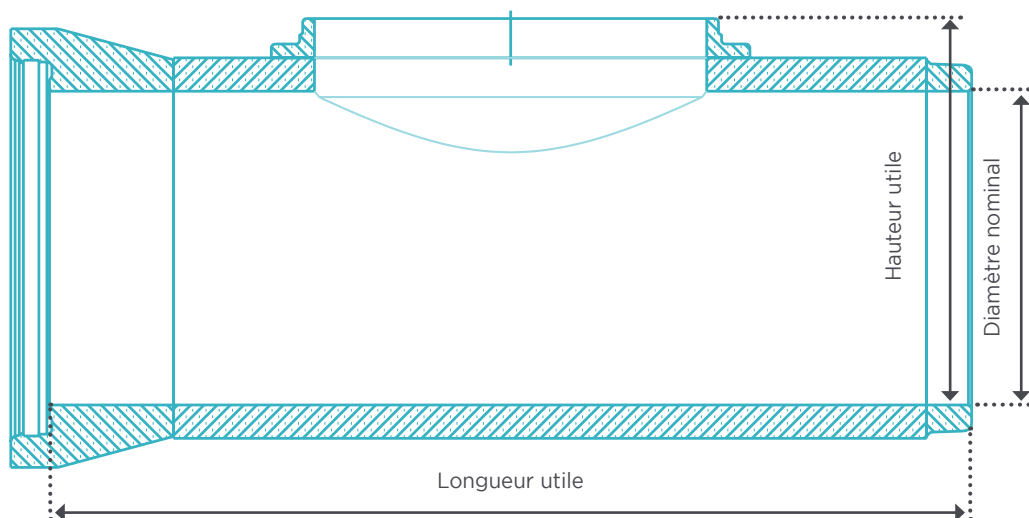
**DISPONIBLES  
SUR COMMANDE**



- Résistance à la rupture : 165A, 200A, 250A, 300A

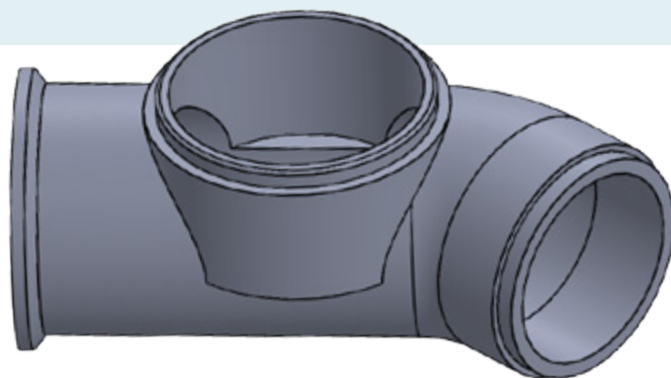
# TUYAUX EN BÉTON ARMÉ

sur mesure  $\varnothing 800$  à  $\varnothing 2200$



Afin d'accompagner nos clients dans leurs travaux de réseaux d'assainissement, nous réalisons des tuyaux sur mesure :

- tuyaux avec départ de regard
- coudes
- obturations / réductions
- piquages





# ALKERN INNOVE

en créant la première culotte de branchement pour tuyaux en béton Ø300 et raccordement Ø160/200 PVC.



Scannez ce QR code  
Pour en savoir plus

Téléchargez le certificat NF depuis notre site [alkern.fr](http://alkern.fr)



id : 26923

# Alkern et vous, UN PARTENARIAT EN BÉTON !



FABRIQUÉ  
EN FRANCE



+ 7 000 produits



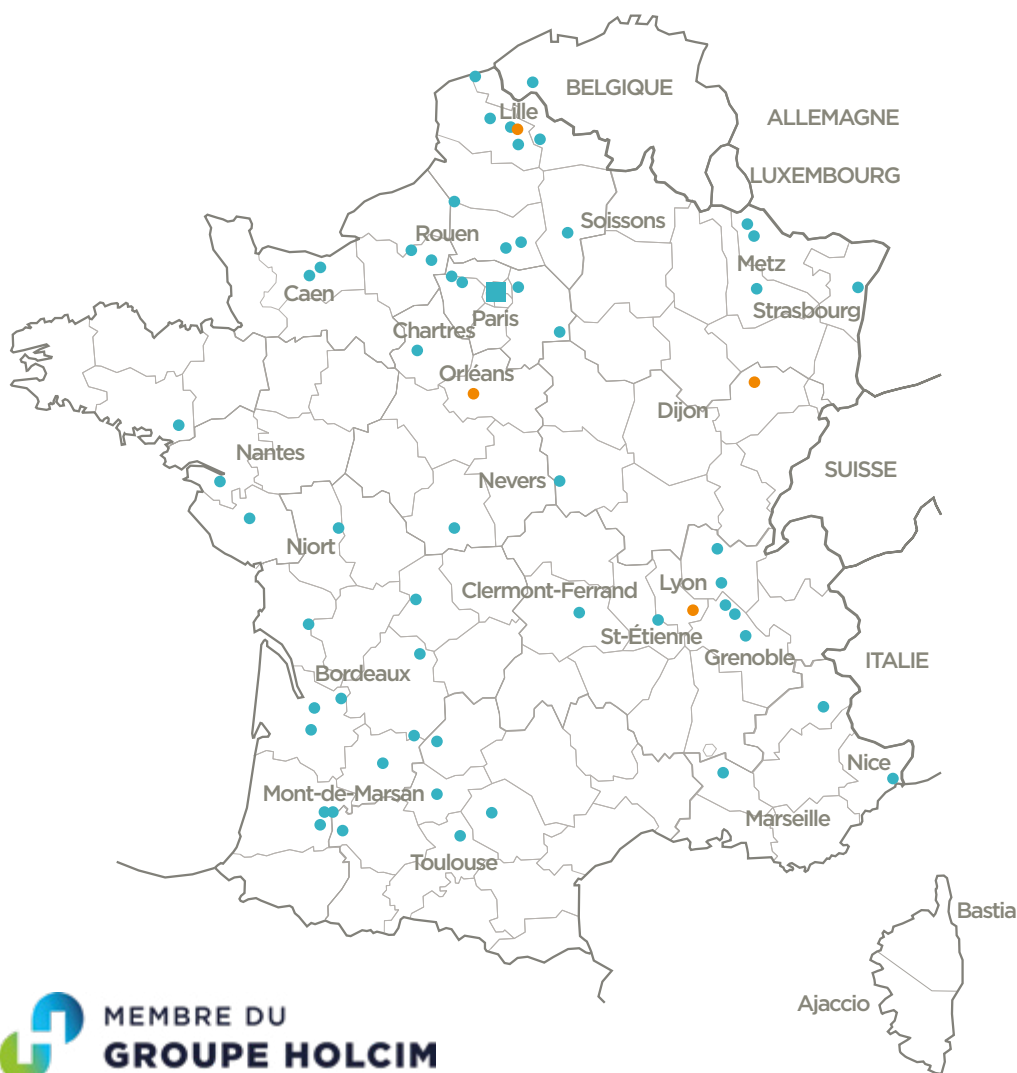
+ de 50 usines  
en France  
et en Belgique



+ de 250 MILLIONS  
de chiffre d'affaires



+ 1 000  
collaborateurs



 MEMBRE DU  
GROUPE HOLCIM



POUR NOUS  
CONTACTER :

Site internet :  
[www.alkern.fr](http://www.alkern.fr)

Téléphone :  
**0806 808 850**

Ce document non contractuel est la propriété du groupe ALKERN, SAS Alkern Groupe - RCS Arras 521573600 Siège social  
Zi de la Motte au Bois rue André Bigotte 62440 HARNES. Crédits photos : Alkern. Édition Novembre 2025.

## POURQUOI FAIRE APPEL À ALKERN ?

- **Plus de 50 ans d'expérience** dans la fabrication de produits préfabriqués en béton.
- **Un savoir-faire** depuis la voirie, l'assainissement, le mobilier urbain jusqu'à l'univers du bâtiment et de l'aménagement extérieur.
- **Nos équipes à vos côtés** : Du technico-commercial au service logistique en passant par nos Bureaux d'Études.
- **Des outils à votre disposition** : guides de mise en oeuvre, dimensionnement d'ouvrage, calepinage de réseaux...
- **Nos solutions** respectueuses de l'environnement, **100% recyclables**.
- **Notre innovation** au service de vos projets.
- **Notre engagement qualité** pour votre sérénité.

