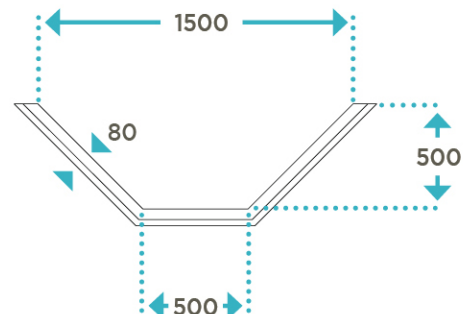
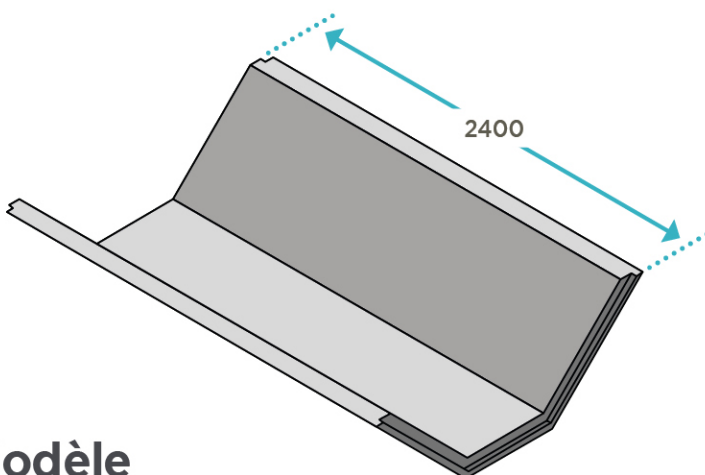


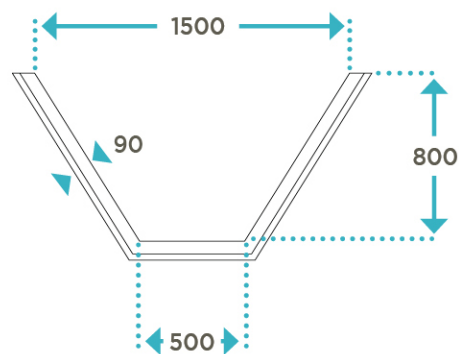
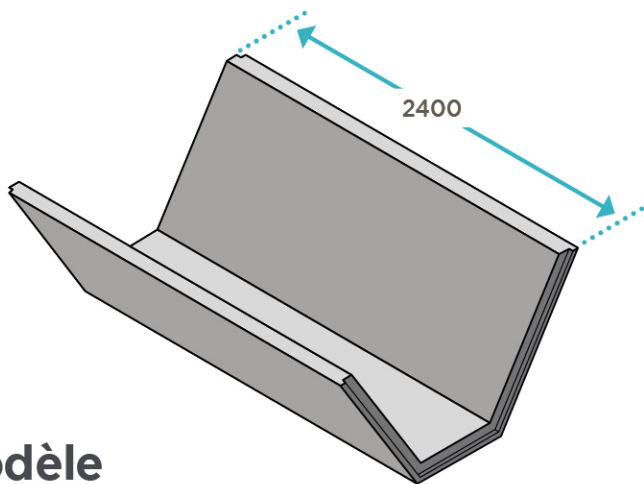
Modèle PETIT DÉBIT

Longueur (mm)	Largeur intérieure (mm)	Hauteur intérieure (mm)	Poids (kg)	Manutention	Code article
2400	300/900	300	700	4 x 2,5 tonnes arteon	516887



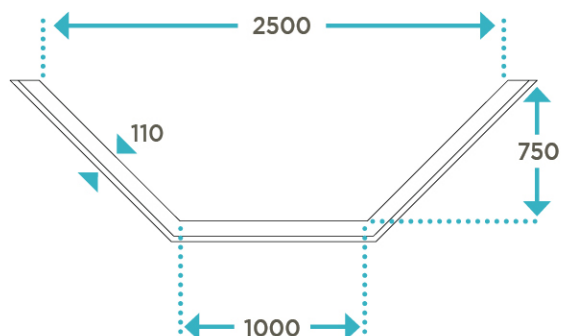
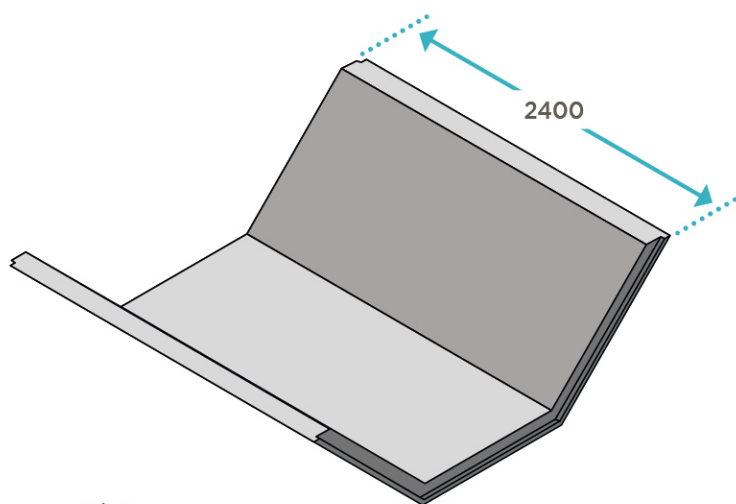
Modèle MOYEN DÉBIT

Longueur (mm)	Largeur intérieure (mm)	Hauteur intérieure (mm)	Poids (kg)	Manutention	Code article
2400	500/1500	500	970	4 x 2,5 tonnes arteon	516197



Modèle GRAND DÉBIT

Longueur (mm)	Largeur intérieure (mm)	Hauteur intérieure (mm)	Poids (kg)	Manutention	Code article
2400	500/1500	800	1300	4 x 2,5 tonnes arteon	516879



Modèle TRÈS GRAND DÉBIT

Longueur (mm)	Largeur intérieure (mm)	Hauteur intérieure (mm)	Poids (kg)	Manutention	Code article
2400	1000/2500	750	2300	4 x 2,5 tonnes arteon	515559

Les produit

- Manutention sécurisée grâce à des ancrs de levage type Arteon.
- Emboîtement mi épaisseur.
- Option sur mesure (batardeau, perforé...).
- Finition lisse en béton auto plaçant.

