

# Alkern et vous, UN PARTENARIAT EN BÉTON !



FABRIQUÉ  
EN FRANCE



**+ DE 400 000 M<sup>2</sup>**  
de surfaces perméabilisées  
en France avec nos produits  
drainants en 2023



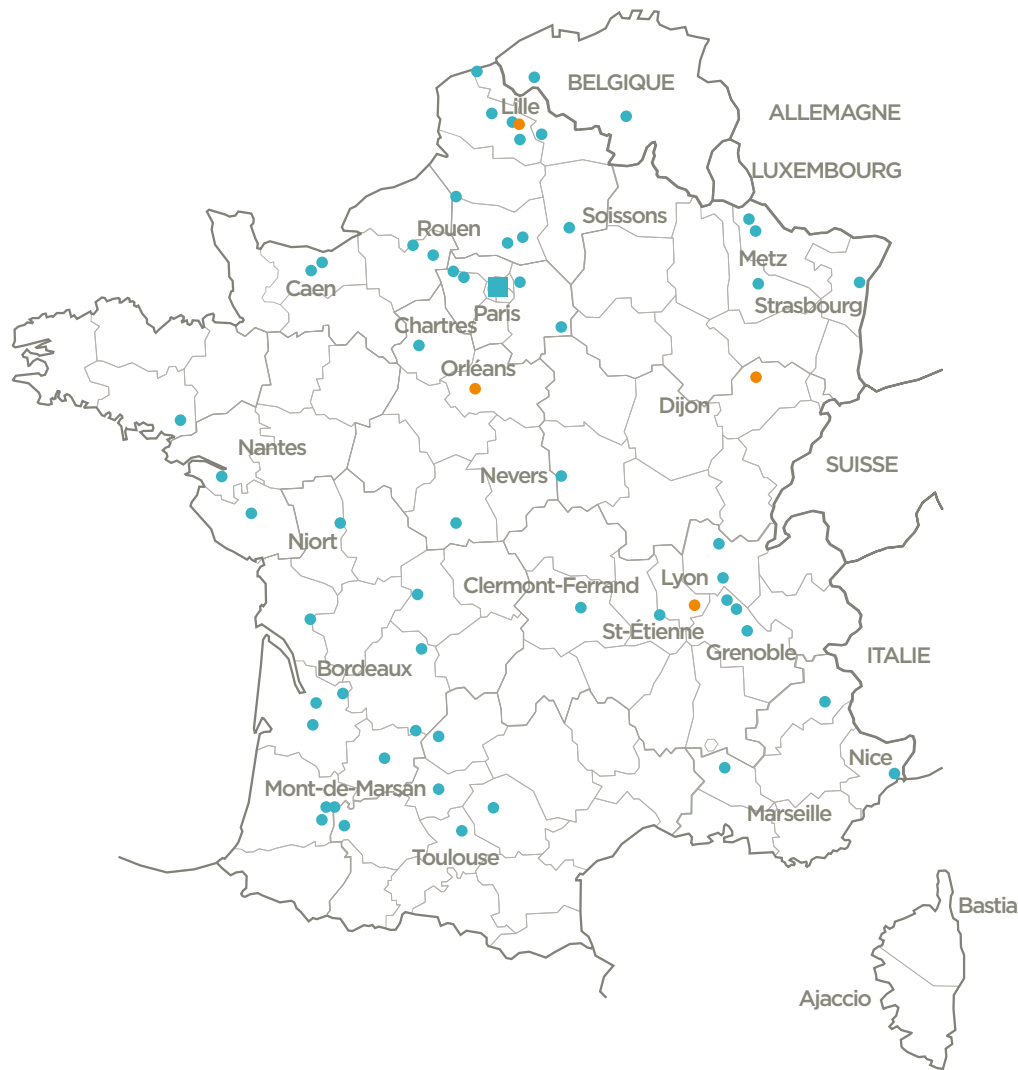
**57 USINES**  
en France  
et en Belgique



**+ DE 250 MILLIONS**  
de chiffre d'affaires  
en 2023



**1 000**  
collaborateurs



POUR NOUS  
CONTACTER :

Email :  
[info@alkern.fr](mailto:info@alkern.fr)

Site internet :  
[www.alkern.fr](http://www.alkern.fr)

Téléphone :  
**0806 808 850**

Ce document non contractuel est la propriété du groupe ALKERN, SAS Alkern Groupe - RCS Arras 521573600 Siège social ZI de la Motte au Bois rue André Bigotte 62440 HARNES. Photo de couverture générée par une IA. Edition Janvier 2024.



## MASSIF D'ANCRAGE



## MASSIF D'ANCRAGE pour borne de recharge

E-MASSIF, UN MASSIF OPTIMISÉ  
POUR LA MISE EN OEUVRE SIMPLIFIÉE  
DE BORNE INFÉRIEURE À 22KW



### POURQUOI FAIRE APPEL À ALKERN ?

**Plus de 50 ans d'expérience** dans la fabrication de produits préfabriqués en béton.

**Un savoir-faire** depuis la voirie, l'assainissement, le mobilier urbain jusqu'à l'univers du bâtiment et de l'aménagement extérieur.

**Nos équipes à vos côtés** : Du technico-commercial au service logistique en passant par nos Bureaux d'Études.

**Des outils à votre disposition** : guides de mise en oeuvre, dimensionnement d'ouvrage, calepinage de réseaux...

**Nos solutions** respectueuses de l'environnement, **100% recyclables**.

**Notre innovation** au service de vos projets.

**Notre engagement qualité** pour votre sérénité.



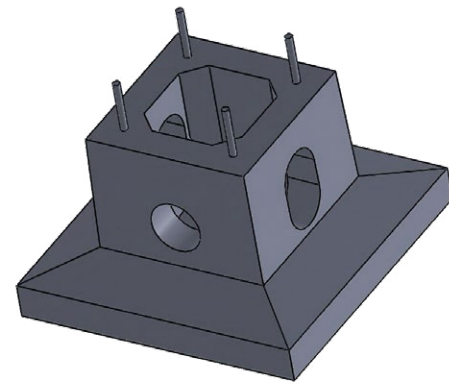
[www.alkern.fr](http://www.alkern.fr)



**Conçu pour accompagner nos clients dans l'installation des bornes de recharges pour véhicules électriques, L'E-massif est une solution d'ancrage modulable, composé en deux éléments et compatible avec un large choix de bornes inférieures à 22KW disponibles sur le marché.**

## Socle

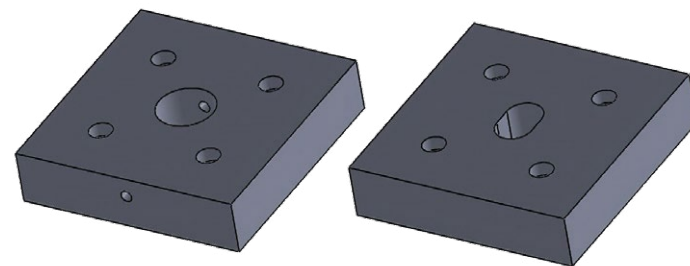
Pour répondre aux différentes configurations de chantiers, notre socle dispose de 3 ouvertures sur les faces verticales mais également d'une réservation centrale sous l'embase.



## Dalle standard

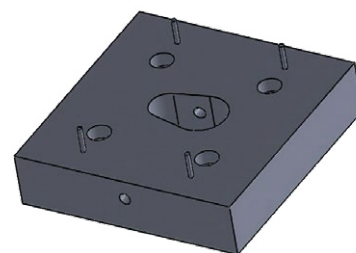
Les dalles standards disposent au choix d'une réservation centrale pour une gaine Ø63 ou d'une réservation pour le passage de deux gaines.

Notre dalle vous permet de spitter directement vos tiges filetées et ainsi de vous adapter à un grand nombre de modèles de bornes de recharge.

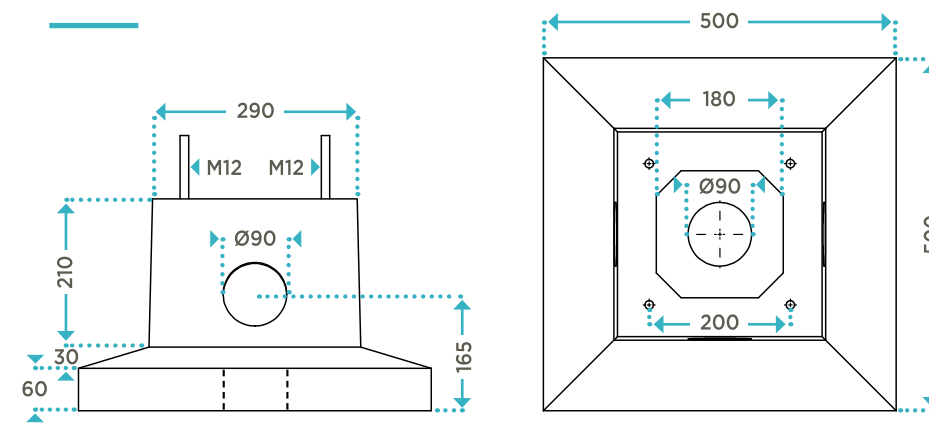


## Dalle sur mesure

Pour une solution adaptable à tous types de bornes, la dalle vous est également proposée avec les ancrages pré-installés, à vos mesures, en usine, pour une solution clé en main.

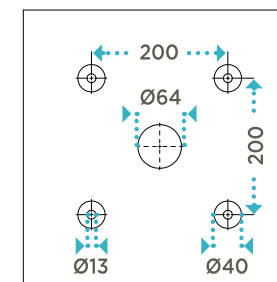


## Socle

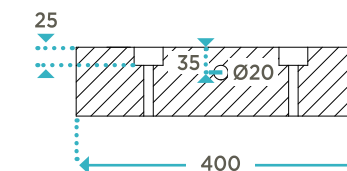


## Dalle standard

Vue de dessus



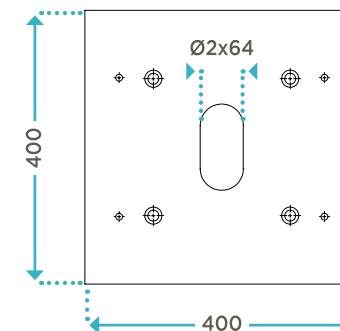
Vue de profil



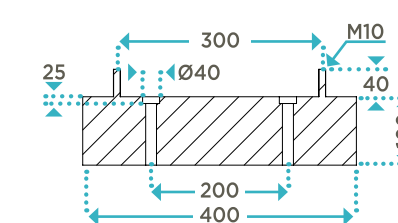
## Dalle sur mesure

plan d'illustration (tiges filetées intégrées en usines)

Vue de dessus



Vue de profil



## Les produits

**MANUPORTABLE**  
Les éléments sont manipulables à deux personnes. **On limite ainsi le besoin d'engin de levage sur chantier.**

**COMPACT**  
L'ajout de pied sur l'embase permet d'assurer une excellente stabilité (*renversement*) malgré une faible hauteur (*dalle + embase = 40cm*). Nos clients peuvent éventuellement transporter le support dans un véhicule léger.

**ADAPTABLE**  
Nous offrons la possibilité (*sur commande*) de fournir une dalle avec ancrages pré-installés sur mesure en usine pour une solution clé en main.

**ÉCONOMIQUE**  
On s'affranchit des temps de coffrage et des délais de séchage pour les massifs en béton coulé en place, ce qui permet une mise en service immédiate de la borne.

**ÉCOLOGIQUE**  
Poids et quantité de ciment optimisés grâce à notre processus de préfabrication en usine. Bientôt disponible avec granulats de béton recyclés (*GBR*).

Elements E-Massif	Dimension ext haut (cm)	Dimension ext basse (cm)	Hauteur (cm)	Poids (kg)	Conditionnement	Code article
<b>Socle support</b>	40x40	50x50	30	63	8 unités/palette	560389
<b>Dalle simple gaine</b>	40x40	40x40	10	36	8 unités/palette	560390
<b>Dalle double gaine</b>	40x40	40x40	10	36	8 unités/palette	560391
<b>Dalle sur mesure</b>	40x40	40x40	10	36	8 unités/palette	560392

Pour tout accessoires complémentaires, nous consulter.