

BORDURE
ENTOURAGE DE STADE



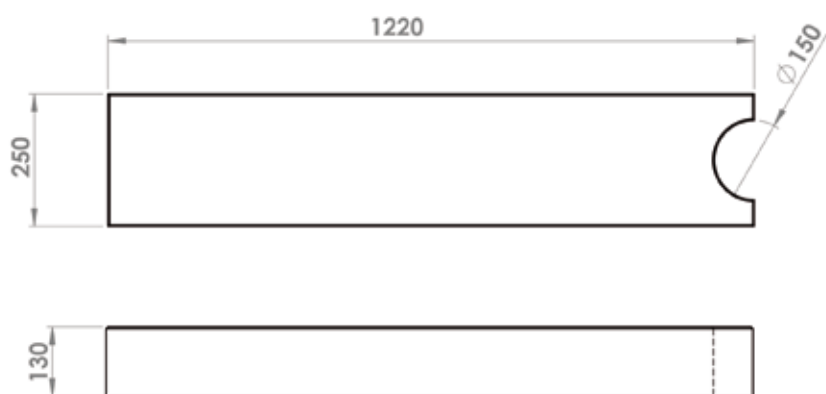
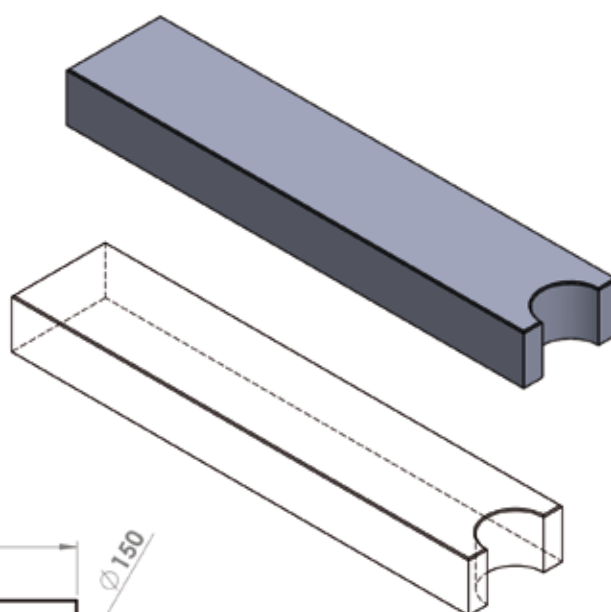
Bordures adaptées
aux terrains de sports

BORDURE POUR ENTOURAGE DE STADE

La bordure de stade est munie d'une réservation circulaire pour une mise en place facilitée de la main courante.

AVANTAGES

- Réaction au feu : classe A1 (non combustible)
- Résistance à la traction / flexion (MPa) : 6.0 Mpa (équivalent U)
- Béton de même formulation que celui pour classe U + DH
- Résistance à la glissance ou au dérapage
- Conductivité thermique : 1.69 W / mk
- Bordures CE
- Finition : béton gris, béton lavé
- Poids : 90 kg.



www.alkern.fr

N° Azur 0 810 ALKERN

**0 810 25 53 76
PRIX D'APPEL LOCAL**