



REGARDS DE VISITES POUR RÉSEAUX D'ASSAINISSEMENT ÉTANCHES

pour canalisations béton, PVC,
fonte, grès, polypro, PRV, PEHD

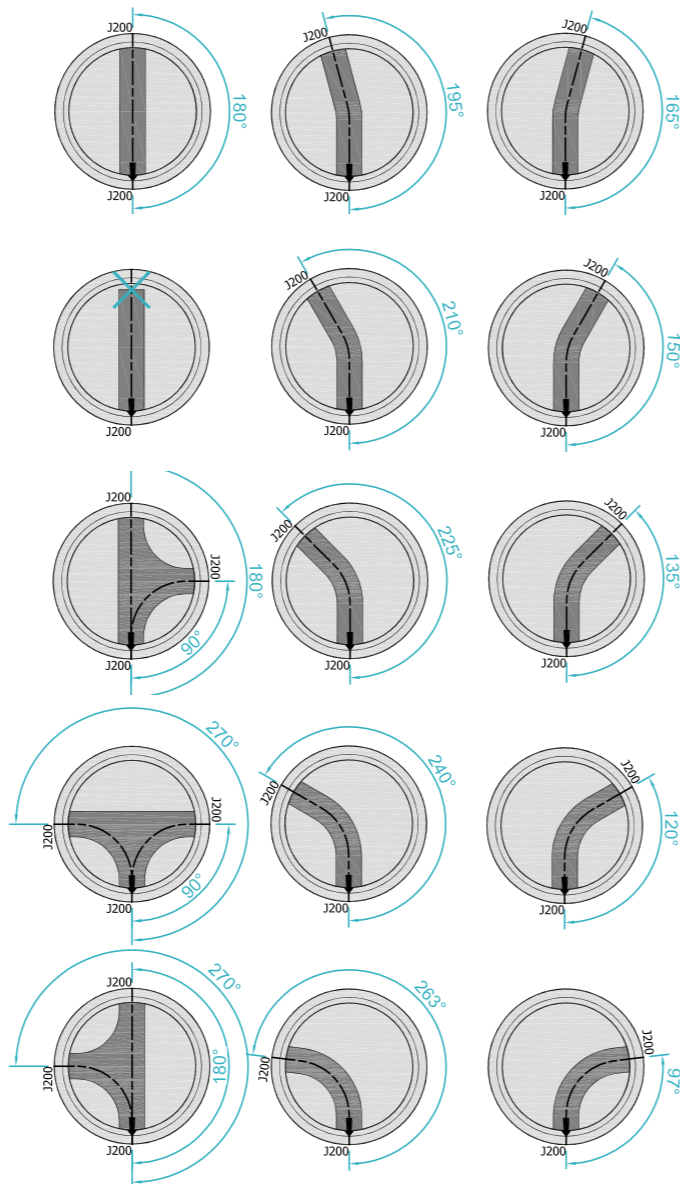
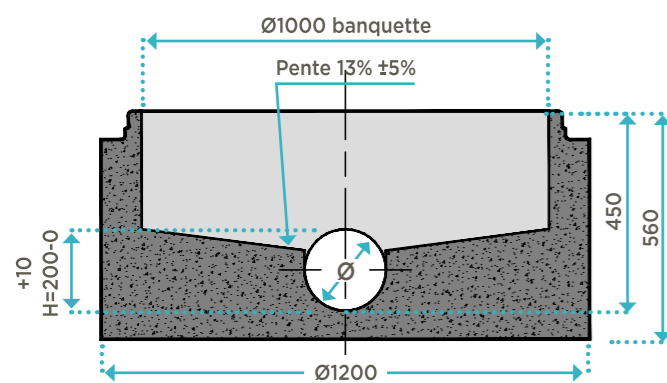
Consultez
le guide de
mise en oeuvre





ÉLÉMENTS DE FOND DE REGARD

En démoulage différé pour tuyaux Ø200



Les + produit



■ Joints intégrés pour canalisations

PVC, PRV, Fonte, Polypro

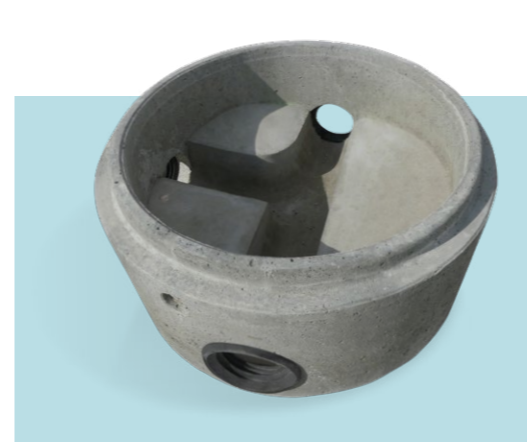
- Étanchéité du joint intégré dans le béton lors de la fabrication.
- Facilité et rapidité de la mise en œuvre des raccordements.
- Possibilité de désaxement du tuyau.

■ Moulage en béton Durci-Moule

- Étanchéité garantie.
- État de surface lisse et superbe finition, écoulement des effluents optimisé.

Type élément	Diam int (mm)	Hauteur utile (mm)	Diam sortie (mm)	Angle	Poids (KG)	Type de joint	Manutention	Marque NF	Code article tuyau PVC / Polypro	Code article tuyau PRV	Code article tuyau Fonte
EDF CB	1000	450	200	120° ou 240°	850	Intégré	Ancre 2,5t	NF	514655	514385	519741
EDF CB	1000	450	200	135° ou 225°	850	Intégré	Ancre 2,5t	NF	516960	514483	514885
EDF CB	1000	450	200	150° ou 210°	850	Intégré	Ancre 2,5t	NF	516961	514505	514620
EDF CB	1000	450	200	165° ou 195°	850	Intégré	Ancre 2,5t	NF	514637	514519	514355
EDF CB	1000	450	200	97° ou 263°	850	Intégré	Ancre 2,5t	NF	516962	514575	514361
EDF CB	1000	450	200	180°	850	Intégré	Ancre 2,5t	NF	514665	514583	514377
EDF CB	1000	450	200	Borgne	850	Intégré	Ancre 2,5t	NF	514785	514583	514379
EDF CB	1000	450	200	Té	850	Intégré	Ancre 2,5t	NF	514799	514635	514381

EDF : élément de fond, CB : cunette/banquette, FP : fond plat

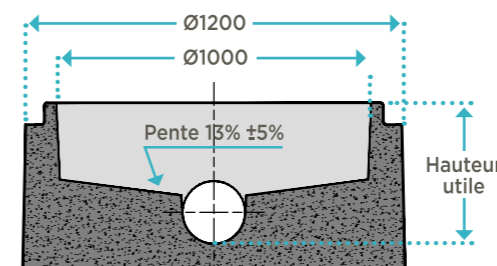


ÉLÉMENTS DE FOND DE REGARD

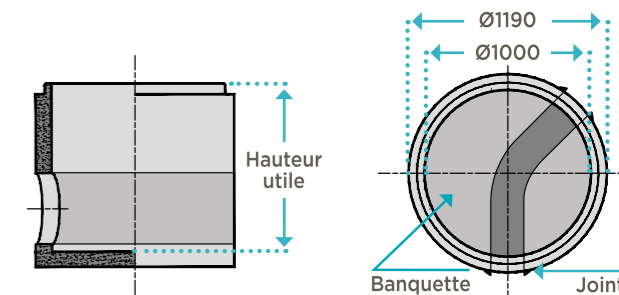
En démoulage immédiat pour tuyaux Ø160 à 600



EDF cunette/banquette Ø1000

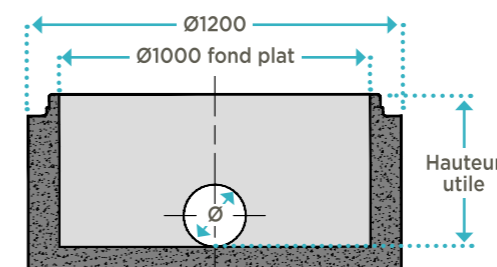


Exemple de réalisation EDF avec banquette Ø1000

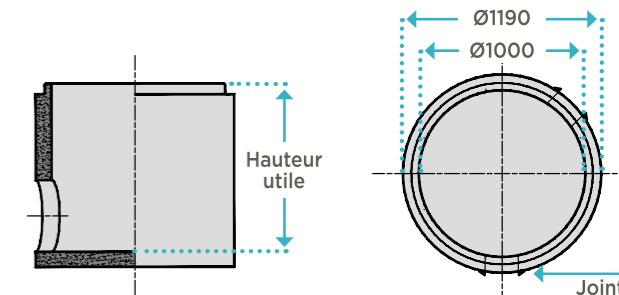


Plans d'illustration

EDF plat Ø1000



Exemple de réalisation EDF sans banquette Ø1000



Type élément	Diam int (mm)	Hauteur utile (mm)	Diam sortie (mm) maximal	Nature tuyau de sortie	Poids (t)	Type de joint	Manutention	Marquage	Code article
EDF CB	1000	450	≤ 300/315	PVC/PP-PRV-Fonte	0,85	Rapporté	Ancre 2,5t	NF	Nous consulter
EDF CB	1000	450	≤ 200	Grès	0,85	Rapporté	Ancre 2,5t	NF	
EDF CB	1000	720	≤ 400	Grès	1,11	Rapporté	Ancre 2,5t	NF	
EDF CB	1000	720	≤ 500	PVC/PP - PRV-Fonte	1,11	Rapporté	Ancre 2,5t	NF	
EDF CB	1000	1010	≤ 630-600	PVC/PP - PRV-Fonte	1,34	Rapporté	Pinces	NF	
EDF FP	1000	490	≤ 300/315	PVC/PP - PRV-Fonte	0,585	Rapporté	Ancre 2,5t	NF	
EDF FP	1000	490	≤ 300	PEHD	0,585	Sans	Ancre 2,5t	NF	
EDF FP	1000	490	≤ 200	Grès	0,585	Rapporté	Ancre 2,5t	NF	
EDF FP	1000	720	≤ 400	Grès	0,86	Rapporté	Ancre 2,5t	NF	
EDF FP	1000	720	≤ 400	PEHD	0,86	Sans	Ancre 2,5t	NF	
EDF FP	1000	730	≤ 500	PVC/PP - PRV-Fonte	0,86	Rapporté	Ancre 2,5t	NF	
EDF FP	1000	1010	≤ 630-600	PVC/PP - PRV-Fonte	1,23	Rapporté	Pinces	NF	
EDF FP	1000	1010	≤ 600	PEHD	1,23	Sans	Pinces	NF	

La hauteur de notre fond de regard est définie en fonction du diamètre de votre canalisation, nos équipes commerciales vous accompagnent dans le calepinage de vos regards.

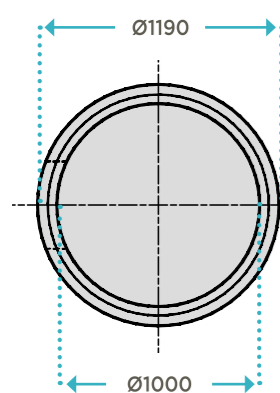
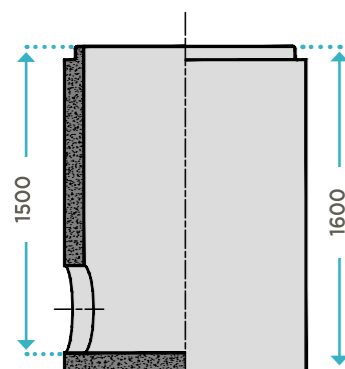
EDF : élément de fond, CB : cunette/banquette, FP : fond plat



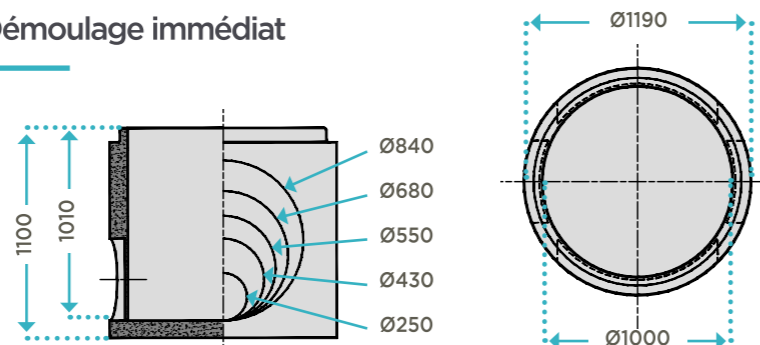
ÉLÉMENTS DE FOND Ø1000

Pour canalisation PVC, Fonte, PRV, Grès, Béton, Polypro, PEHD.
Disponible avec ou sans banquette, du Ø160 à Ø600

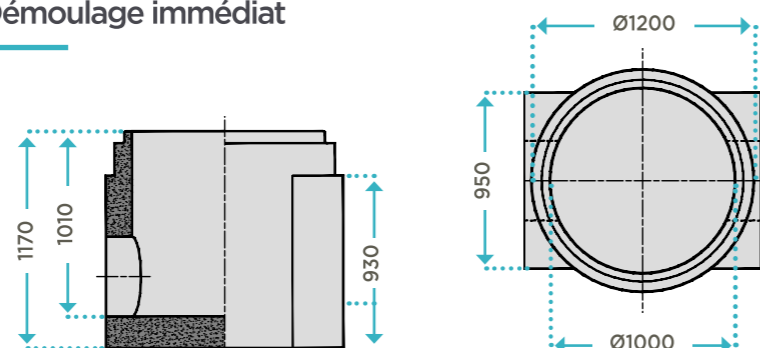
EDF FP Ø1000 hauteur utile 1500 Démoulage différé



EDF Ø1000 4 voiles à briser hauteur 1010 Démoulage immédiat

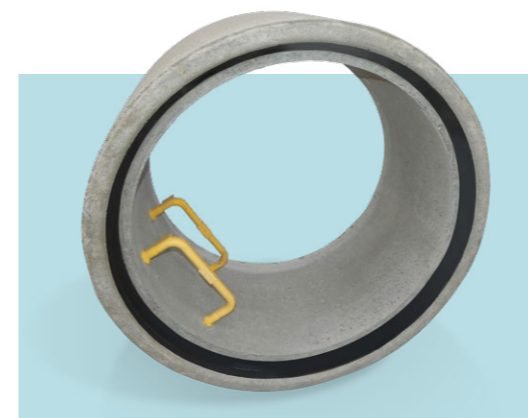


EDF Plat / CB Ø1000 hauteur 1010 Face plane pour tuyaux béton Démoulage immédiat

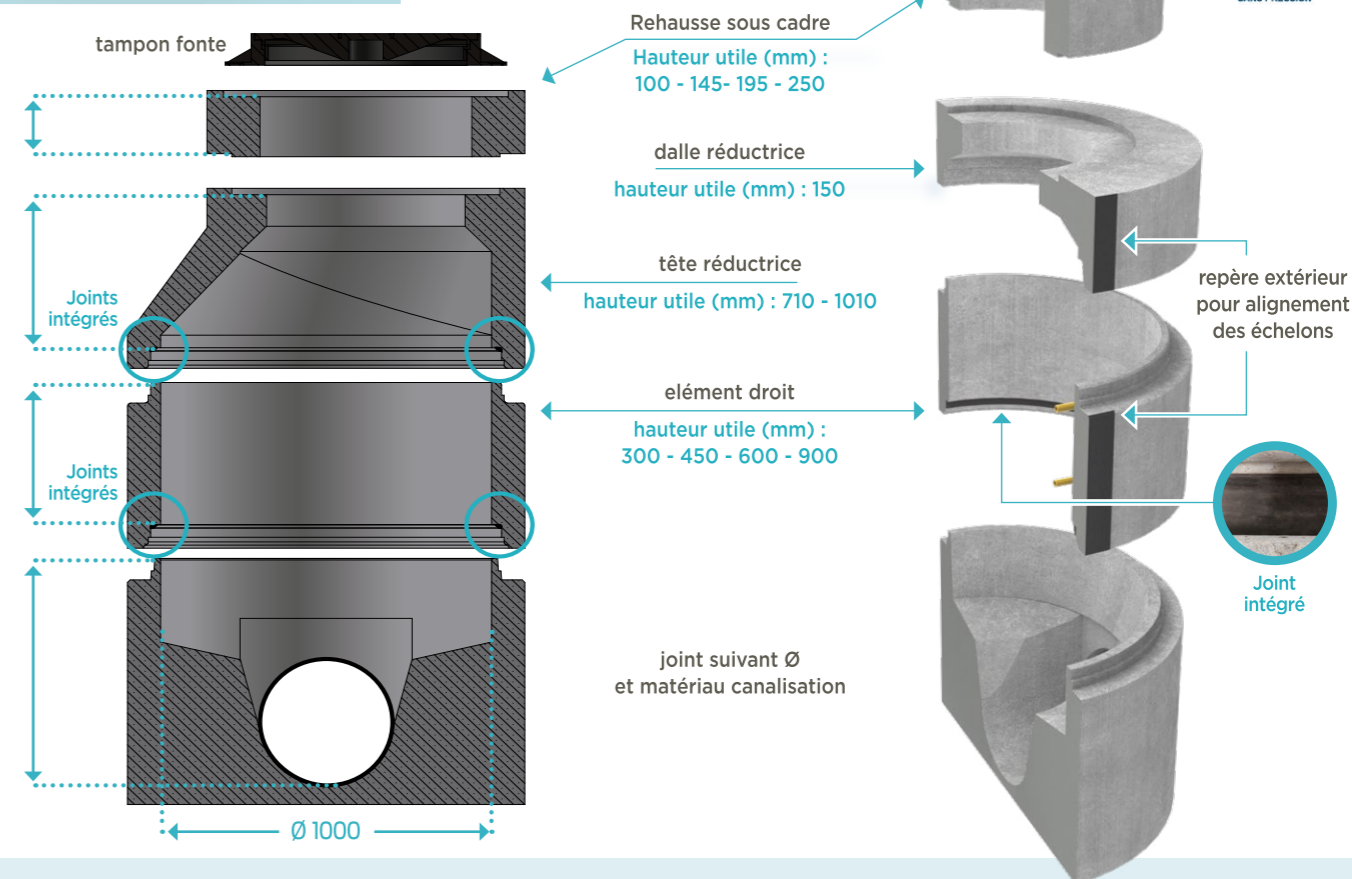


Type élément	Diam int (mm)	Hauteur utile (mm)	Diam sortie (mm)	Nature tuyau de sortie	Poids (t)	Type de joint	Manutention	Marque NF	Code article
EDF FP méplat FP / CB (jusqu'à 4 possible)	1000	1010	≤ 400	Béton	1,145	Rapporté	Pinces	NF	Nous consulter
EDF FP face plane FP / CB (jusqu'à 4 possible)	1000	1010	≤ 600	Béton	1,65 à 2,18	Rapporté ou intégré	Pinces	NF	Nous consulter
EDF 4 prévoiles	1000	1010	≤ 600	Tous matériaux	0,95	Sans	Pinces		Nous consulter
EDF FP	1000	1500	≤ 600	Tous matériaux	0,95	Rapporté	Ancre 2,5t		Nous consulter

EDF : élément de fond, CB : cunette/banquette, FP : fond plat



DÉMOULAGE IMMÉDIAT AVEC JOINT INTÉGRÉ Ø1000



Les + produit

- **Joint intégré** : étanchéité, rapidité de mise en oeuvre, large choix de hauteurs pour s'adapter aux profondeurs de regards.
- **Possibilité de carotage** des éléments droits Hauteur 450, 600 et 900.
- **Repère** pour permettre un alignement des échelons.

Type élément	Diam int (mm)	Hauteur utile (mm)	Poids (KG)	Marque NF	Type de joint	Manutention	Code article avec échelons	Code article sans échelon
Élément droit	1000	300	240	NF	Joint intégré	Ancre 2,5t	515425	515431
Élément droit	1000	450	370	NF	Joint intégré	Ancre 2,5t	515424	515440
Élément droit	1000	600	496	NF	Joint intégré	Ancre 2,5t	515446	514354
Élément droit	1000	900	790	NF	Joint intégré	Ancre 2,5t	515459	515116
Tête réductrice	1000	710	700	NF	Joint intégré	Ancre 2,5t	512593	512219
Tête réductrice	1000	1010	956	NF	Joint intégré	Ancre 2,5t	512583	512029
Dalle réductrice pour tampon D600	1000	150	338	NF	Joint rapporté	Ancre 2,5t		516169
Rehausse sous cadre	1000	100	55	NF	Sans joint	Ancre 2,5t		512196
Rehausse sous cadre	1000	145	125	NF	Sans joint	Ancre 2,5t		512202
Rehausse sous cadre	1000	195	175	NF	Sans joint	Ancre 2,5t		512208
Rehausse sous cadre	1000	250	225	NF	Sans joint	Ancre 2,5t		512216

Les éléments droits et les têtes réductrices sont disponibles avec ou sans échelons.

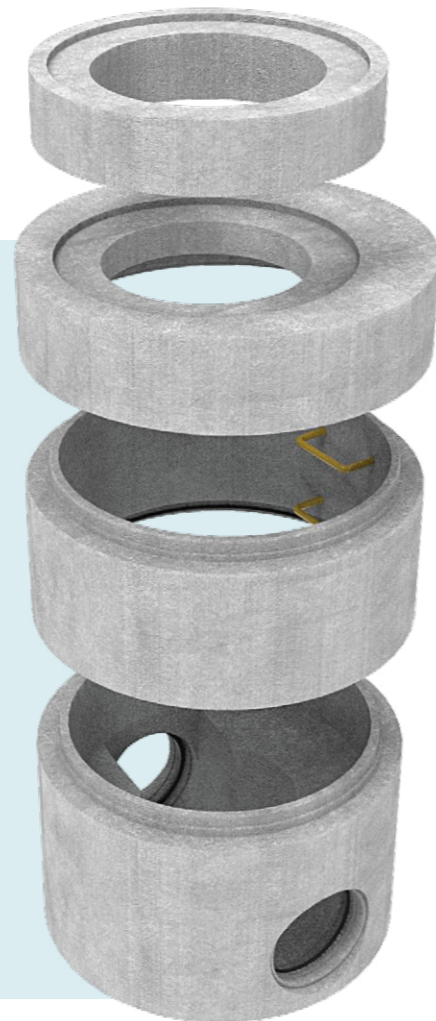
⚠ L'emboîtement des éléments est à réaliser avec notre pâte lubrifiante.



ÉLÉMENTS DE REGARD Ø1000

Les produit

- Nos regards de visite en diamètre 1000 sont compatibles avec tout type de canalisation utilisée pour votre projet de réseau d'assainissement.
- Une solution adaptée est proposée pour chaque type d'angulation suivant votre calepinage grâce à la réalisation de carottage et de banquette sur mesure.
- Manutention des éléments de regard par ancre de levage de type Artheon.



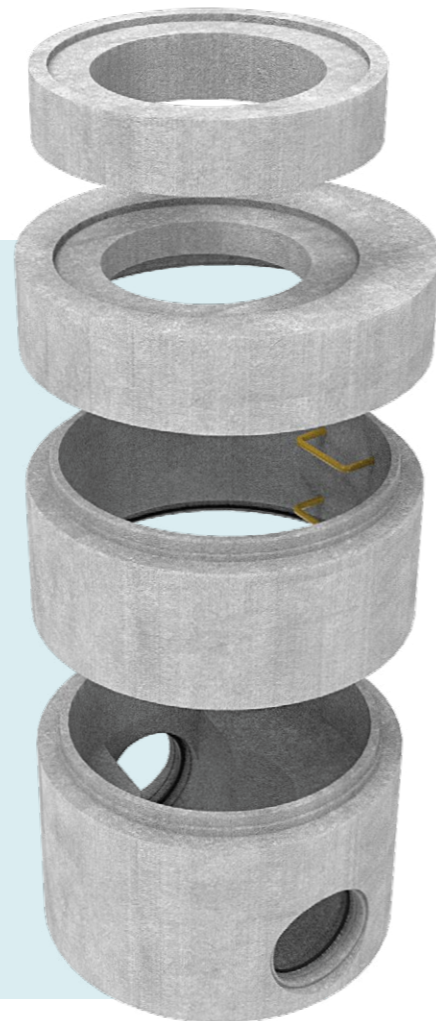
**Découvrez
notre notice de pose**
d'éléments droits avec emboîtement
à joints intégrés.



ÉLÉMENTS DE REGARD Ø1000

Les produit

- Nos regards de visite en diamètre 1000 sont compatibles avec tout type de canalisation utilisée pour votre projet de réseau d'assainissement.
- Une solution adaptée est proposée pour chaque type d'angulation suivant votre calepinage grâce à la réalisation de carottage et de banquette sur mesure.
- Manutention des éléments de regard par ancre de levage de type Artheon.



**Nos produits sont
garantis par la marque**



ÉLÉMENTS EN BÉTON POUR
RÉSEAUX D'ASSAINISSEMENT
SANS PRESSION

La marque NF apporte la preuve indiscutable qu'un produit est **conforme à des caractéristiques de sécurité et/ou de qualité** définies dans le référentiel de certification correspondant.

**Consultez et téléchargez
les certificats NF**
sur le site www.cerib.com
ou sur notre site alkern.fr



**Notre expérience
et notre proximité**

nous permettent d'être réactifs et de
répondre à vos besoins avec des produits
en béton préfabriqués de qualité.

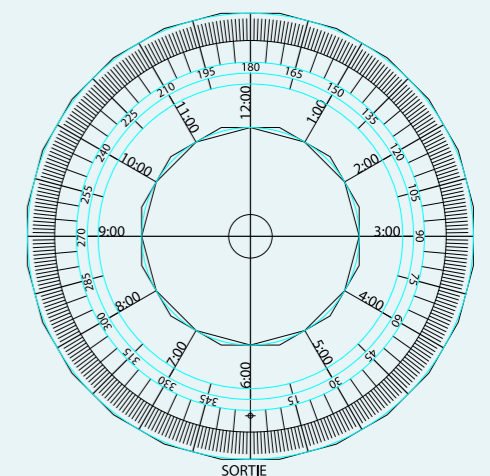


Découvrez l'ensemble
de notre gamme
pour tous vos projets
d'assainissement.



**L'ensemble
des équipes Alkern**

vous accompagnent dans la réalisations
de vos calepinages de réseaux.



Alkern et vous, UN PARTENARIAT EN BÉTON !



**FABRIQUÉ
EN FRANCE**



+ DE 400 000 M²
de surfaces perméabilisées
en France avec nos produits
drainants en 2023



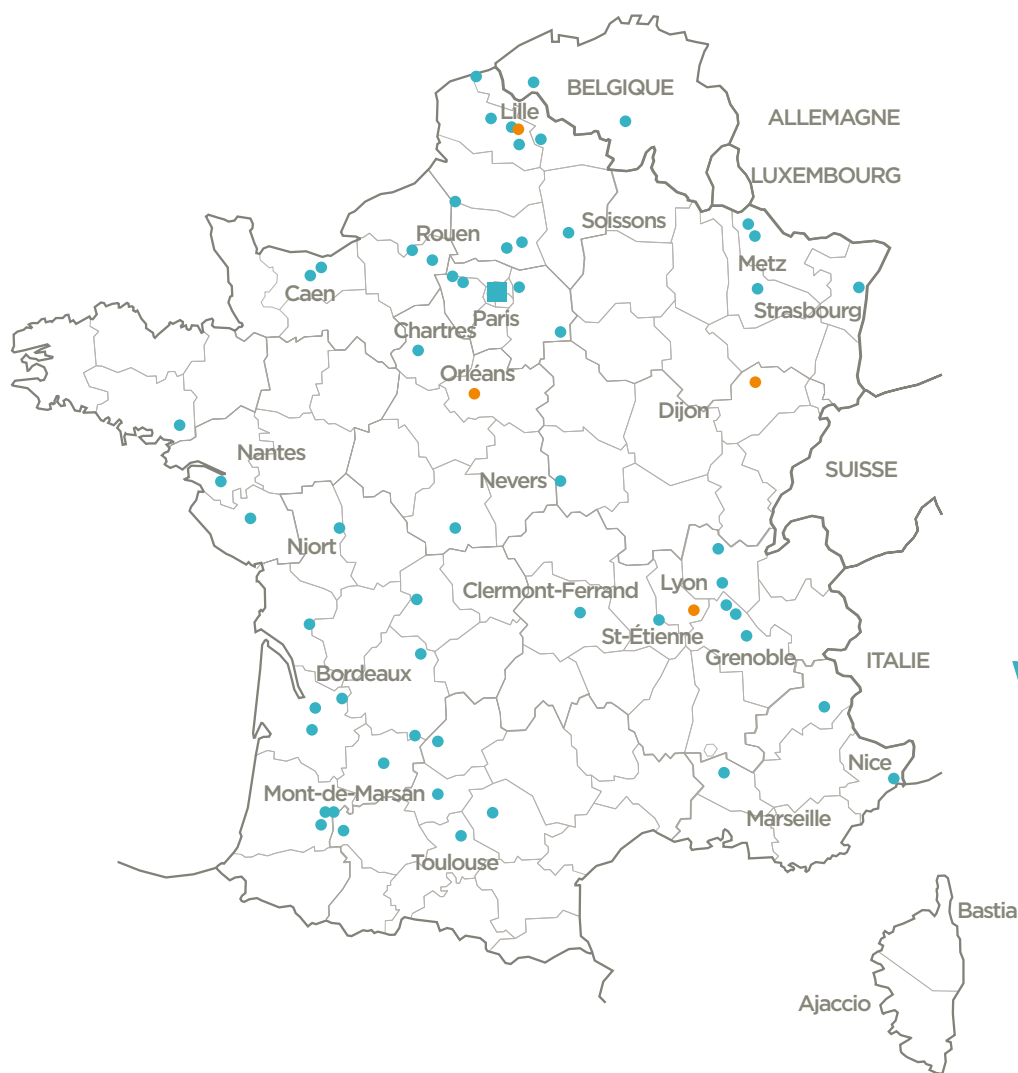
57 USINES
en France
et en Belgique



+ DE 250 MILLIONS
de chiffre d'affaires
en 2023



1 000
collaborateurs



**POUR NOUS
CONTACTER :**

Email :
info@alkern.fr

Site internet :
www.alkern.fr
www.vibromat.com

Téléphone :
0806 808 850

POURQUOI FAIRE APPEL À ALKERN ?

Plus de 50 ans d'expérience dans la fabrication de produits préfabriqués en béton.

Un savoir-faire depuis la voirie, l'assainissement, le mobilier urbain jusqu'à l'univers du bâtiment et de l'aménagement extérieur.

Nos équipes à vos côtés : Du technico-commercial au service logistique en passant par nos Bureaux d'Études.

Des outils à votre disposition : guides de mise en oeuvre, dimensionnement d'ouvrage, calepinage de réseaux...

Nos solutions respectueuses de l'environnement, **100% recyclables.**

Notre innovation au service de vos projets.

Notre engagement qualité pour votre sérénité.

