

534.E - FÉVRIER 2022

FICHE DE DÉCLARATION ENVIRONNEMENTALE ET SANITAIRE

PAVÉ DE VOIRIE CLASSIQUE OU POREUX
EN BÉTON D'ÉPAISSEUR 8 CM
[AVEC JOINT ET LIT DE POSE]

Conforme à la norme
NF EN 15804+A1 et son
complément national
NF EN 15804/CN



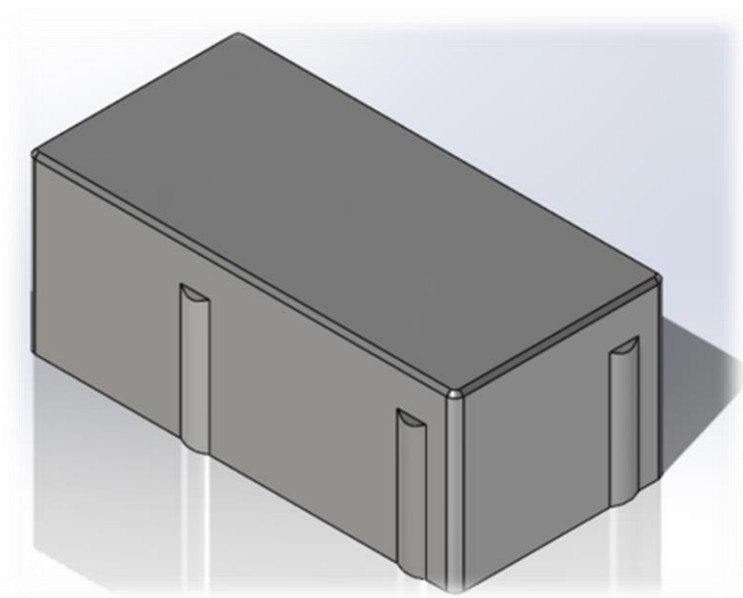
FDES vérifiée dans le cadre du
programme INIES n° 20220229324



Fiche de Déclaration Environnementale et Sanitaire
Environmental and Health Product Declaration

**PAVE DE VOIRIE CLASSIQUE OU POREUX EN
BETON D'ÉPAISSEUR 8 CM**
(AVEC JOINT ET LIT DE POSE)

En conformité avec la norme NF EN 15804+A1 et son complément national NF EN 15804/CN



FDES vérifiée dans le cadre
du programme INIES n° 20220229324

534.E
Février 2022

© 2022 CERIB – CS 10010 – 28233 Epernon Cedex

ISSN 0249-6224 – EAN 9782857553380

534.E – Février 2022

Tous droits de traduction, d'adaptation et de reproduction
par tous procédés réservés pour tous pays.

Le Code de la propriété intellectuelle n'autorisant, aux termes des alinéas 2 et 3 de son article L. 122-5, d'une part, que les « copies ou reproductions strictement réservées à l'usage privé du copiste et non destinées à une utilisation collective » et, d'autre part, que les analyses et les courtes citations dans un but d'exemple et d'illustration, « toute représentation ou reproduction intégrale, ou partielle, faite sans le consentement de l'auteur ou de ses ayants droit ou ayants cause, est illicite » (article L. 122-4).

Cette représentation ou reproduction, par quelque procédé que ce soit, constituerait donc une contrefaçon exposant son auteur à des poursuites en dommages et intérêts ainsi qu'aux sanctions pénales prévues à l'article L. 335-2 du Code de la propriété intellectuelle.

Sommaire

Sommaire	2
Avertissement	3
Guide de lecture	3
Précaution d'utilisation de la DEP pour la comparaison des produits	3
Contacts	3
1. Informations générales	4
1.1. Fabricant	4
1.2. Le(s) site(s), le fabricant ou le groupe de fabricants ou leurs représentants pour lesquels la DEP est représentative	4
1.3. Nature de la déclaration	4
1.4. Date de publication	4
1.5. Vérification	5
2. Description du produit	6
2.1. Unité fonctionnelle	6
2.2. Produit	6
2.3. Usage – Domaine d'application	6
2.4. Autres caractéristiques techniques non contenues dans l'Unité Fonctionnelle	6
2.5. Principaux composants et/ou matériaux du produit	6
2.6. Substances de la liste candidate selon le règlement REACH (si supérieur à 0,1%)	6
2.7. Durée de vie de référence	7
3. Etapes du cycle de vie	8
3.1. Etapes de production : A1-A3	8
3.2. Etapes de construction : A4-A5	9
3.3. Etapes de vie en œuvre : B1-B7	11
3.4. Etapes de fin de vie : C1-C4	12
3.5. Potentiel de recyclage / réutilisation / récupération : module D	13
4. Informations pour le calcul de l'Analyse de Cycle de Vie	14
4.1. PCR utilisé	14
4.2. Frontières du système	14
4.3. Affectations	14
4.4. Représentativité géographique et représentativité temporelle	14
4.5. Variabilité des résultats et cadre de validité	14
4.6. Règle de coupure	14
5. Résultats de l'analyse de cycle de vie	15
5.1. Impacts environnementaux	15
5.2. Utilisation des ressources	16
5.3. Déchets	18
5.4. Autres informations	19
6. Informations additionnelles sur le relargage de substances dangereuses dans l'air intérieur, le sol et l'eau pendant l'étape d'utilisation	20
6.1. Contribution à la qualité sanitaire des espaces intérieurs	20
6.2. Contribution à la qualité sanitaire de l'eau	20
7. Contribution du produit à la qualité de vie intérieure des bâtiments	21
7.1. Caractéristiques du produit participant à la création de conditions de confort hygrothermique dans le bâtiment	21
7.2. Caractéristiques du produit participant à la création de conditions de confort acoustique dans le bâtiment	21
7.3. Caractéristiques du produit participant à la création de conditions de confort visuel dans le bâtiment	21
7.4. Caractéristiques du produit participant à la création de conditions de confort olfactif dans le bâtiment	21

Avertissement

La présente déclaration a été réalisée par le Centre d'Etudes et de Recherches de l'Industrie du Béton (CERIB), à l'initiative de la Fédération de l'Industrie du Béton (FIB). Les informations qui y sont contenues sont fournies sous la responsabilité du CERIB et de la FIB selon la norme NF EN 15804+A1 et son complément national NF EN 15804/CN.

Toute exploitation, totale ou partielle, des informations fournies dans ce document doit au minimum être accompagnée de la référence complète à la Déclaration Environnementale (et Sanitaire) du Produit (DEP) d'origine ainsi qu'à son producteur qui pourra remettre un exemplaire complet.

La norme EN 15804+A1, le complément national NF EN 15804/CN et la norme NF EN 16757 servent de Règles de définition des Catégories de Produits (RCP).

Guide de lecture

Les règles d'affichage suivantes sont utilisées :

- Les valeurs sont exprimées selon la notation scientifique simplifiée : $0,0123 = 1,23 \cdot 10^{-2} = 1,23E-2$;
- Pour un résultat nul, la valeur zéro est affichée.

Abréviations utilisées :

- CERIB : Centre d'Etudes et de Recherches de l'Industrie du Béton
- DEP : Déclaration Environnementale Produit
- FDES : Fiche de Déclaration Environnementale et Sanitaire
- FIB : Fédération de l'Industrie du Béton
- UF : Unité Fonctionnelle

Précaution d'utilisation de la DEP pour la comparaison des produits

Les DEP de produits de construction peuvent ne pas être comparables si elles ne sont pas conformes à la norme NF EN 15804+A1 et son complément national NF EN 15804/CN.

La norme NF EN 15804+A1 définit au §5.3 *Comparabilité des DEP pour les produits de construction*, les conditions dans lesquelles les produits de constructions peuvent être comparés sur la base des informations fournies par la DEP :

"Une comparaison de la performance environnementale des produits de construction en utilisant les informations des DEP doit être basée sur l'usage des produits et leurs impacts sur le bâtiment, et doit prendre en compte la totalité du cycle de vie (tous les modules d'informations)."

Contacts

CERIB, Centre d'Etudes et de Recherches de l'Industrie du Béton

1, rue des Longs Réages – CS 10010

28233 Epernon Cedex

Tél : 02 37 18 48 00

Email : environnement@cerib.com

www.cerib.com

1. Informations générales

Cette FDES est conforme aux normes NF EN ISO 14025 et NF EN 15804+A1 et NF EN 16757:juin 2017 RCP pour le béton et les éléments en béton.

1.1. Fabricant

La présente déclaration a été réalisée par le Centre d'Etudes et de Recherches de l'Industrie du Béton (CERIB), à l'initiative de la Fédération de l'Industrie du Béton (FIB). Les informations qui y sont contenues sont fournies sous la responsabilité du CERIB et de la FIB selon la norme NF EN 15804+A1 et son complément national NF EN 15804/CN.

Centre d'Etudes et de Recherches de l'Industrie du Béton
1 rue des Longs Réages – CS 10010 – 28233 Epernon Cedex

Fédération de l'Industrie du Béton
15 boulevard du Général de Gaulle – 92120 Montrouge

Les fabricants sont les sociétés productrices de Pavé de voirie ou poreux en béton d'épaisseur 8 cm, en France métropolitaine, et titulaires de la marque NF.

1.2. Le(s) site(s), le fabricant ou le groupe de fabricants ou leurs représentants pour lesquels la DEP est représentative

La FDES est représentative du produit décrit au §2.2, fabriqué en France métropolitaine, par les usines titulaires de la marque NF et répondant au cadre de validité établi pour cette FDES.

La liste des usines titulaires de la marque NF est consultable sur le site internet du CERIB (www.cerib.com) rubrique « Certifications NF & Qualif-IB ».

1.3. Nature de la déclaration

La présente déclaration est une déclaration collective et couvre le cycle de vie du berceau à la tombe complété par le module D informatif.

1.4. Date de publication

Date de publication : Février 2022

Date de fin de validité : Février 2027

1.5. Vérification

Les informations relatives à la validité de cette FDES sont cohérentes avec les spécifications contenues dans le rapport de projet.

La FDES a fait l'objet d'une vérification sous le n° 20220229324 dans le cadre du programme de vérification INIES par Frédéric Croison, vérificateur habilité.

La norme EN 15804 du CEN et la norme NF EN 16757 servent de RCP ^{a)}
Vérification indépendante de la déclaration, conformément à l'EN ISO 14025:2010 <input type="checkbox"/> Interne <input checked="" type="checkbox"/> Externe
(Selon le cas ^{b)}) Vérification par tierce partie : Frédéric Croison
^{a)} Règles de définition des catégories de produits ^{b)} Facultatif pour la communication entre entreprises, obligatoire pour la communication entre une entreprise et ses clients (voir l'EN ISO 14025:2010, 9.4)

Ces informations sont disponibles à l'adresse suivante : www.inies.fr

Association HQE. 4, avenue du Recteur Poincaré - 75016 Paris



2. Description du produit

2.1. Unité fonctionnelle

Assurer le revêtement d'un mètre carré de voirie ou d'espace public sur une durée de vie de référence de 50 ans. Le revêtement est destiné à supporter les charges piétonnes ainsi qu'un trafic de classe d'appellation T3- et T3-4.

La mise en œuvre prise en compte est une pose des pavés sur lit de pose en sable ou gravillon selon la norme NF P 98-335.

2.2. Produit

Produit type représentatif des pavés de voirie en béton classique ou poreux, d'épaisseur 8 cm, fabriqué en France par les usines titulaires de la marque NF selon le référentiel de certification NF 072 basé sur la norme NF EN 1338. Le revêtement est destiné à supporter les charges piétonnes ainsi qu'un trafic de classe d'appellation T3-4 (pavés classiques) ou T3- (pavés poreux).

La mise en œuvre considérée est une pose des pavés sur lit de pose en sable ou gravillon avec une largeur de joint de 3 mm selon la norme NF P 98-335.

2.3. Usage – Domaine d'application

Le pavé, objet de la FDES, utilisé comme revêtement de voirie ou d'espace public, est destiné à supporter les charges piétonnes ainsi qu'un trafic de classe d'appellation T3-4 (pavés classiques) ou T3- (pavés poreux). La mise en œuvre est encadrée par la norme NF P 98-335 et le carnet de chantier CERIB DP136 intitulé « Guide de mise en œuvre des revêtements drainants en produits préfabriqués en béton ».

2.4. Autres caractéristiques techniques non contenues dans l'Unité Fonctionnelle

Se référer à la documentation technique du fabricant.

2.5. Principaux composants et/ou matériaux du produit

Produit :

- 182,97 kg (sans compter les pertes à la mise en œuvre de 3%) de pavés en béton

Emballage de distribution :

- 440 g de bois (palettes) en comptabilisant les taux de rotation
- 49 g de housse en polyéthylène

Produit complémentaire :

- 59,87 kg de sable ou gravillon pour le lit de pose et les joints (comprenant les pertes à la mise en œuvre)

2.6. Substances de la liste candidate selon le règlement REACH (si supérieur à 0,1%)

Aucune substance appartenant à la liste déclarée à plus de 0,1% en masse.

2.7. Durée de vie de référence

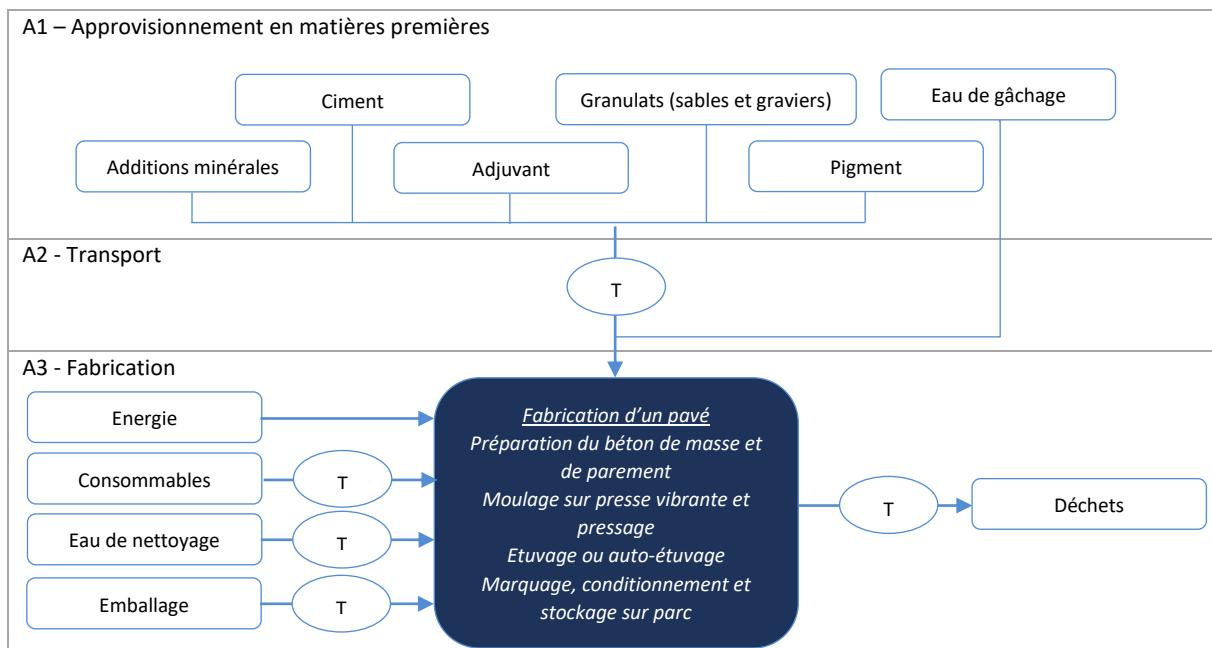
Paramètres	Valeurs
Durée de vie de référence	50 ans
Propriétés déclarées du produit (à la sortie de l'usine) et finition, etc.	Les produits sont conformes aux spécifications du référentiel de certification NF 072 basé sur la norme NF EN 1338. La classe d'appellation est T3-4 ou T3-.
Paramètres théoriques d'application (s'ils sont imposés par le fabricant), y compris les références aux pratiques appropriées	Les produits doivent être posés selon les règles de l'art spécifiées dans la norme NF P 98-335 - Chaussées urbaines - Mise en œuvre des pavés et dalles en béton, des pavés en terre cuite et des pavés et dalles en pierre naturelle.
Qualité présumée des travaux, lorsque l'installation est conforme aux instructions du fabricant	Les travaux doivent répondre aux exigences de la norme citée précédemment.
Environnement extérieur (pour les applications en extérieur), par exemple intempéries, polluants, exposition aux UV et au vent, orientation du bâtiment, ombrage, température	Usage correspondant aux spécifications du référentiel de certification NF 072 basé sur la norme NF EN 1338.
Environnement intérieur (pour les applications en intérieur), par exemple température, humidité, exposition à des produits chimiques	Non concerné
Conditions d'utilisation, par exemple fréquence d'utilisation, exposition mécanique	Usage correspondant aux spécifications du référentiel de certification NF 072 basé sur la norme NF EN 1338.
Maintenance, par exemple fréquence exigée, type et qualité et remplacement des composants remplaçables	Regarnissage des joints tous les 5 ans

3. Etapes du cycle de vie

3.1. Etapes de production : A1-A3

L'étape de production comprend :

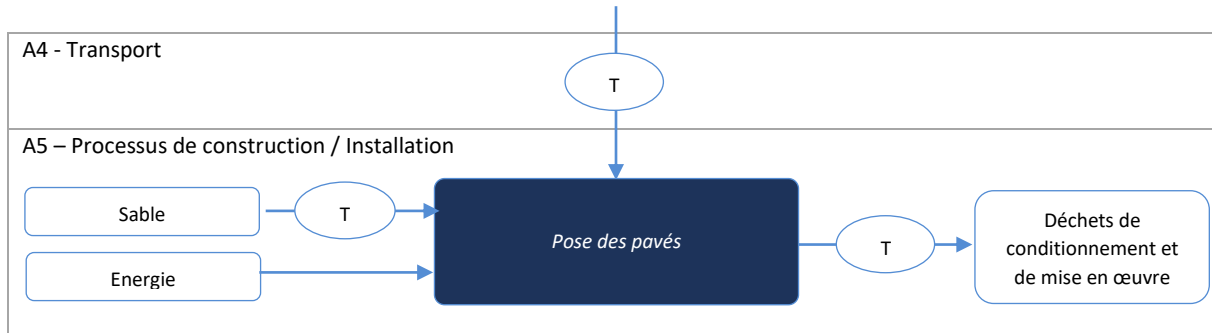
- La production des matières premières constitutives du produit (ciment, granulats, adjuvants, additions minérales et eau) ;
- Le transport de ces matières premières pour l'approvisionnement du site de fabrication ;
- La fabrication du produit (incluant notamment les consommations énergétiques, matières et produits nécessaires au fonctionnement du site ainsi que le transport et gestion des déchets générés par la fabrication).



3.2. Etapes de construction : A4-A5

L'étape de construction comprend :

- Le transport des produits entre le site de production et le chantier ;
- La production et le transport des chutes de pose, ainsi que la production et le transport des produits complémentaires à la pose ;
- La mise en œuvre des produits sur le chantier.



A4 - Transport

Paramètres	Valeurs
Type de combustible et consommation du véhicule	38 litres de diesel au 100 km à pleine charge 25,3 litres de diesel au 100 km à vide
Distance (km)	172 km
Utilisation de la capacité (y compris les retours à vide)	65%
Masse volumique en vrac des produits transportés	2295 kg/m ³
Coefficient d'utilisation de la capacité volumique	<1

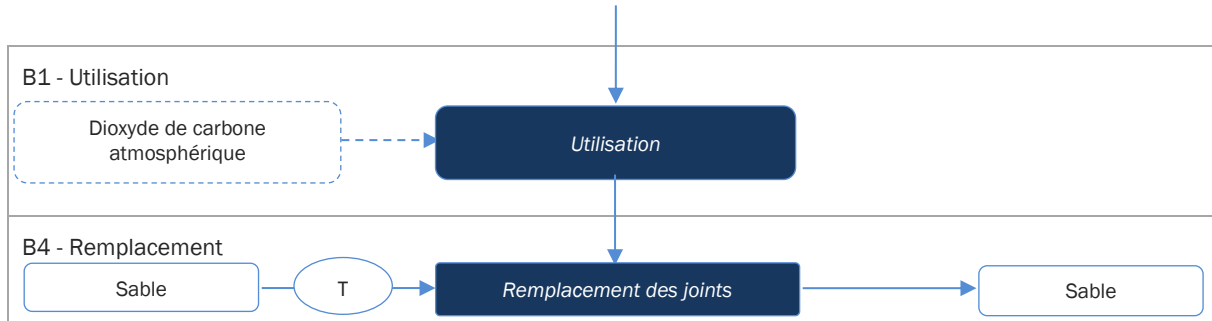
A5 – Construction/Installation

Paramètres	Valeurs
Intrants auxiliaires pour l'installation	57,87 kg de sable ou gravillon pour le lit de pose et le garnissage des joints (incluant les pertes de mise en œuvre de 20%)
Béton prêt à l'emploi	-
Utilisation d'eau	-
Description quantitative du type d'énergie (mélange régional) et consommation durant le processus d'installation	1,67E-02 L de diesel (pelle mécanique + plaque vibrante)
Déchets produits sur le site de construction avant le traitement des déchets générés par l'installation du produit (spécifiés par type)	<p>Chutes de pose :</p> <ul style="list-style-type: none"> - 1,83 kg de produit <p>Déchets de conditionnement :</p> <ul style="list-style-type: none"> - 244 g de bois - 49 g de housse PE
Matières (spécifiées par type) produites par le traitement des déchets sur le site de construction, par exemple collecte en vue du recyclage, de la récupération d'énergie, de l'élimination (spécifiées par voie)	<p>Chutes de pose :</p> <ul style="list-style-type: none"> - 1,28 kg de de béton recyclés (70%) - 0,55 kg de béton éliminés (30%) <p>Déchets de conditionnement :</p> <ul style="list-style-type: none"> - 167 g de bois valorisés (68,5%) - 77 g de bois incinérés (31,5%) - 0,038 g de housse PE valorisée (78%) - 0,006 g de housse PE incinérée (13%) - 0,004 g de housse PE éliminée (9%)
Emissions directes dans l'air ambiant, le sol et l'eau	Considérées comme négligeables en dehors des déchets comptabilisés par ailleurs

3.3. Etapes de vie en œuvre : B1-B7

L'étape de vie en œuvre comprend :

- L'utilisation du produit dans des conditions normales d'utilisation, notamment le processus de carbonatation.



B1 – Utilisation

Paramètres	Valeurs
Processus de carbonatation du béton	1,071 kg de dioxyde de carbone atmosphérique

La carbonatation est un processus chimique par lequel le dioxyde de carbone de l'air ambiant est absorbé par le béton. Pendant la durée de vie de l'ouvrage, le dioxyde de carbone présent dans l'atmosphère pénètre dans le béton à partir de la surface du matériau. Le dioxyde de carbone peut alors réagir avec les produits résultant de l'hydratation du ciment. La carbonatation modifie progressivement la composition chimique et la microstructure. Ce processus a été pris en compte au cours des étapes de vie en œuvre et de fin de vie dans l'ACV sur base des connaissances scientifiques actuelles, en suivant les recommandations de la norme NF EN 16 757:juin 2017 RCP pour le béton et les éléments en béton.

B4 – Remplacement

Dans les conditions normales d'utilisation, le produit nécessite un regarnissage des joints.

Paramètres	Valeurs
Cycle de remplacement	Regarnissage des joints tous les 5 ans
Intrant énergétique pendant le remplacement, par exemple activité de grutage, type de vecteur énergétique, par exemple électricité, et quantité, si applicable et pertinent	-
Échange de pièces usées pendant le cycle de vie du produit, par exemple tôle d'acier zinguée, spécifier les matériaux	Sable pour le regarnissage des joints : - 19,56 kg

B2, B3 et B5 – Maintenance, Réparation et Réhabilitation

Dans les conditions normales d'utilisation, le produit ne nécessite pas de maintenance, réparation ou réhabilitation durant l'étape de vie en œuvre.

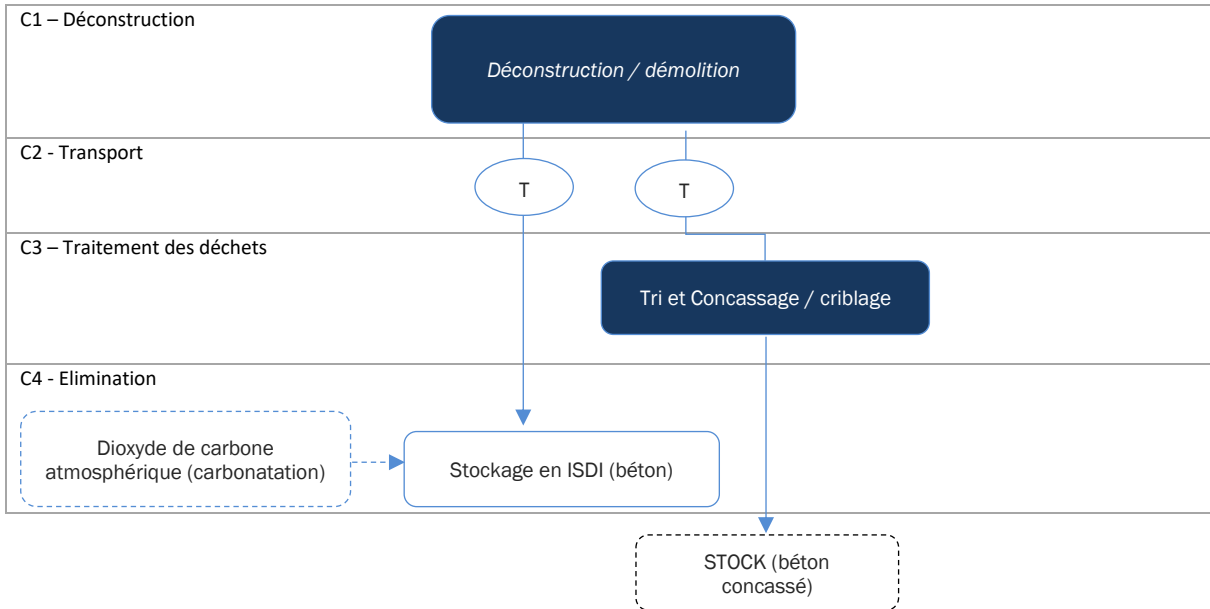
B6 et B7 – Utilisation de l'énergie et de l'eau

Sans objet.

3.4. Etapes de fin de vie : C1-C4

L'étape de fin de vie comprend :

- La déconstruction et démolition du produit à l'aide d'un engin mécanique ;
- Le transport des matériaux de démolition (déchets de béton et sable) vers un centre de tri ou une installation de stockage en vue de leur valorisation ou de leur élimination ;
- Pour la part valorisée, un traitement par concassage/criblage des déchets en béton en vue d'une réutilisation en granulats secondaires et séparation des aciers d'armature en vue de leur recyclage ;
- Pour la part éliminée, le stockage dans une installation de stockage pour déchets inertes (ISDI).



C1-C4 - Fin de vie

Paramètres	Valeurs
Processus de collecte spécifié par type	Démolition du produit après déconstruction avec chargement et transport vers un centre de tri ou d'élimination
Système de récupération spécifié par type	70% des déchets en béton sont orientés vers un centre de tri et concassés en vue d'une valorisation matière, soit : <ul style="list-style-type: none"> - 128,6 kg de béton¹ - 41,9 kg de sable ou gravillon
Elimination spécifiée par type	30% des déchets béton sont éliminés en installation de stockage de déchets, soit : <ul style="list-style-type: none"> - 55,1 kg de béton² - 18,0 kg de sable ou gravillon
Hypothèses pour l'élaboration de scénarios (par exemple transport)	Distance de transport des déchets : <ul style="list-style-type: none"> - 30 km pour les déchets éliminés - 30 km pour les déchets béton valorisés
Processus de carbonatation	2,220 kg de dioxyde de carbone atmosphérique sont réabsorbés par le béton par sa carbonatation.

¹ La carbonatation au cours de la vie en œuvre induit une augmentation de la masse de 0,756 kg. La répartition retenue vers les différentes filières de traitement est identique à celle du produit.

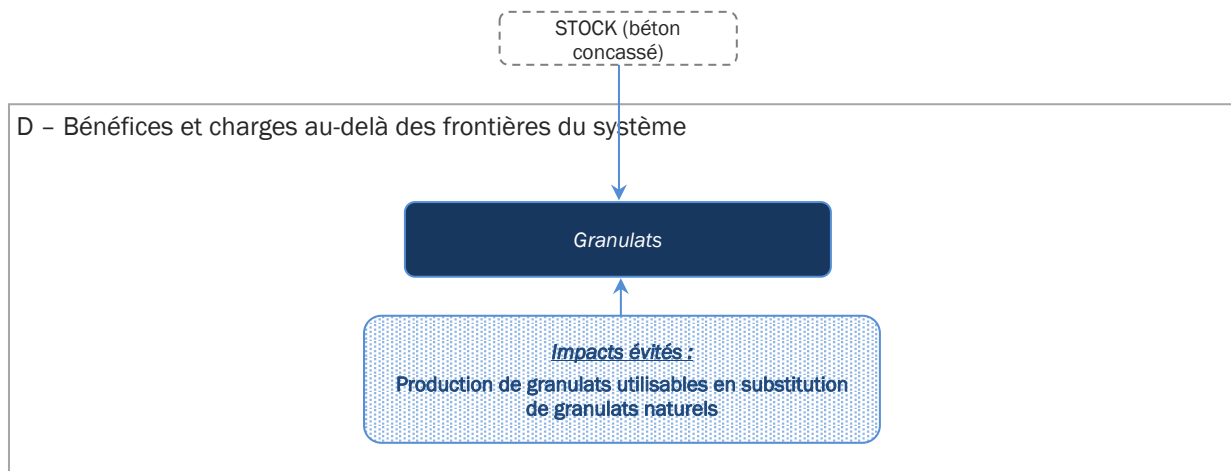
² Idem, pour les déchets éliminés

3.5. Potentiel de recyclage / réutilisation / récupération : module D

Matériaux économisés

La valorisation matière des déchets de béton par tri puis concassage permet la mise à disposition de granulats recyclés utilisés le plus souvent en techniques routières et évite ainsi la production de granulats naturels au-delà des frontières du système.

Matières/matériaux valorisés sortants des frontières du système	Processus de recyclage au-delà des frontières du système	Matières/matériaux économisés	Quantités associées
Granulats secondaires de béton concassé	Les procédés requis sont comptabilisés dans les modules C3 et D de même que le transport	Granulats naturels	128,6 kg



Carbonatation (voir §3.3) :

Le béton des granulats secondaires, produit par concassage des déchets, va poursuivre sa carbonatation durant son stockage et son utilisation. La surface d'échange de ce béton avec l'air ambiant est augmentée contribuant ainsi à accélérer le processus de carbonatation cependant les conditions d'utilisation du granulat vont influencer sur l'importance du phénomène. Le béton sera, à terme, complètement carbonaté.

Par manque d'informations sur les conditions de stockage et d'utilisation des granulats secondaires, aucune carbonatation n'est comptabilisée dans le module D.

4. Informations pour le calcul de l'Analyse de Cycle de Vie

4.1. PCR utilisé

La présente déclaration est basée sur la norme NF EN 15804+A1 et son complément national NF EN 15804/CN. Les recommandations de la norme NF EN 16 757:juin 2017 RCP pour le béton et les éléments en béton sont suivies, notamment pour la prise en compte de la carbonatation.

4.2. Frontières du système

La présente déclaration couvre l'ensemble du cycle de vie tel que défini par la norme NF EN 15804+A1 et son complément national NF EN 15804/CN.

4.3. Affectations

Les sites de fabrication du pavé en béton peuvent produire d'autres produits en béton. Des affectations massiques ont été réalisées pour les entrants et sortants qui n'ont pu être attribués distinctement aux produits objets de la FDES. Les consommations de matières premières sont spécifiques aux produits considérés et représentent les contributeurs principaux à la plupart des impacts environnementaux.

Une pondération massique sur la base de la production du produit objet de la FDES a été réalisée entre les différents sites de production pour calculer les données moyennes.

4.4. Représentativité géographique et représentativité temporelle

Les données primaires correspondent aux données de production directement collectées auprès des sites producteurs du pavé en béton. Les données de production correspondent aux process actuels, stables dans le temps et ont été collectées sur l'année 2019.

L'Analyse de Cycle de Vie a été réalisée au moyen du logiciel SimaPro 9.1 et de la base de données Ecoinvent 3.7 pour les données secondaires pour lesquelles des données spécifiques professionnelles n'étaient pas disponibles. Dans les autres cas, les données spécifiques professionnelles ont été utilisées : ATILH 2017, UNPG 2017 et EFCA 2015.

4.5. Variabilité des résultats et cadre de validité

La déclaration étant de type « collective », un cadre de validité a été établi conformément à la norme NF EN 15804/CN. Les variations observées sur les paramètres sensibles conduit à des écarts sur les indicateurs d'impacts environnementaux témoins permettant, conformément à l'annexe L du complément national NF EN 15804/CN de déclarer les valeurs moyennes de ces impacts environnementaux.

Les paramètres sensibles ainsi identifiés sont :

- la masse et le type de ciment entrant dans la composition du produit.

Le contenu du cadre de validité est disponible auprès du CERIB ou de la FIB pour les sociétés productrices mentionnées au §1.2 de la FDES.

Les données sont représentatives du niveau technologique actuel employé sur les sites de production. La production des produits objets de la FDES, est réalisée par des procédés très homogènes sur les sites de production en France, faisant appel à des équipements industriels similaires. Les compositions de béton employées sont également très proches du fait des performances requises.

4.6. Règle de coupure

Les exigences de la norme NF EN 15804+A1 et du CN sont suivies. L'ensemble des intrants connus et déclarés par les producteurs ont été pris en compte.

5. Résultats de l'analyse de cycle de vie

5.1. Impacts environnementaux

	Total A1 - A3 Etape de production	Etape de construction		Total A4-A5 Etape de construction	Etape de vie en œuvre							Total B1-B7 Etape de vie en œuvre	Etape de fin de vie				Total C1 - C4 Etape de fin de vie	Total cycle de vie (hors module D)	D - Réutilisation, récupération, recyclage ³
		A4 - Transport	A5 - Construction / Installation		B1 - Usage	B2 - Maintenance	B3 - Réparation	B4 - Remplacement	B5 - Réhabilitation	B6 - Utilisation d' énergie	B7 - Utilisation d' eau		C1 - Démolition / Déconstruction	C2 - Transport	C3 - Traitement des déchets	C4 - Elimination			
Réchauffement climatique kg éq. CO ₂	2,03E+01	1,71E+00	4,57E-01	2,16E+00	-1,07E+00	0	0	5,09E-02	0	0	0	-1,02E+00	9,07E-01	8,50E-01	1,84E-01	-2,05E+00	-1,05E-01	2,13E+01	-1,77E-01
Appauvrissement de la couche d'ozone kg éq. CFC-11	9,62E-07	3,15E-07	5,87E-08	3,73E-07	0	0	0	0	0	0	0	0	1,63E-07	1,54E-07	3,26E-08	3,10E-08	3,80E-07	1,73E-06	-5,81E-08
Acidification des sols et de l'eau kg éq. SO ₂	4,35E-02	4,63E-03	1,81E-03	6,43E-03	0	0	0	0	0	0	0	0	7,04E-03	2,24E-03	1,18E-03	1,32E-03	1,18E-02	6,20E-02	-9,74E-04
Eutrophisation kg éq. PO ₄ ³⁻	6,74E-03	6,68E-04	3,52E-04	1,02E-03	0	0	0	0	0	0	0	0	1,49E-03	3,19E-04	3,22E-04	2,79E-04	2,41E-03	1,02E-02	-3,85E-04
Formation d'ozone photochimique kg éq. C ₂ H ₄	2,11E-03	1,67E-04	7,44E-05	2,41E-04	0	0	0	0	0	0	0	0	1,37E-04	8,00E-05	6,36E-05	2,72E-05	3,08E-04	2,67E-03	-1,89E-05
Epuisement des ressources abiotiques (éléments) kg éq. Sb	1,84E-04	7,54E-08	2,51E-06	2,58E-06	0	0	0	0	0	0	0	0	4,75E-08	3,69E-08	1,44E-06	8,99E-09	1,54E-06	1,88E-04	-1,24E-07
Epuisement des ressources abiotiques (fossiles) MJ	8,15E+01	2,37E+01	3,91E+00	2,76E+01	0	0	0	6,61E-01	0	0	0	6,61E-01	1,24E+01	1,16E+01	2,69E+00	2,35E+00	2,90E+01	1,39E+02	-2,03E+00
Pollution de l'eau m ³	2,26E+00	6,78E-01	1,20E-01	7,99E-01	0	0	0	0	0	0	0	0	3,41E-01	3,39E-01	1,12E-01	6,61E-02	8,59E-01	3,94E+00	-2,76E-02
Pollution de l'air m ³	1,23E+03	1,17E+02	1,40E+02	2,57E+02	0	0	0	4,89E+05	0	0	0	4,89E+05	1,05E+02	7,11E+01	7,42E+01	2,02E+01	2,70E+02	4,91E+05	-1,43E+01

³ Pour le module D, les valeurs négatives indiquent un bénéfice c'est-à-dire une réduction de l'impact environnemental

5.2. Utilisation des ressources

	Total A1 - A3 Etape de production	Etape de construction		Total A4-A5 Etape de construction	Etape de vie en œuvre							Total B1-B7 Etape de vie en œuvre	Etape de fin de vie				Total C1 - C4 Etape de fin de vie	Total cycle de vie (hors module D)	D - Réutilisation, récupération, recyclage
		A4 - Transport	A5 - Construction / Installation		B1 - Usage	B2 - Maintenance	B3 - Réparation	B4 - Remplacement	B5 - Réhabilitation	B6 - Utilisation d' énergie	B7 - Utilisation d' eau		C1 - Démolition / Déconstruction	C2 - Transport	C3 - Traitement des déchets	C4 - Elimination			
Utilisation de l'énergie primaire renouvelable, à l'exclusion des ressources d'énergie primaire renouvelables utilisées comme matières premières MJ	7,49E+00	3,58E-02	1,41E+00	1,44E+00	0	0	0	0	0	0	0	0	2,01E-02	1,75E-02	1,22E-01	6,60E-02	2,25E-01	9,21E+00	-2,15E-01
Utilisation des ressources d'énergie primaire renouvelables utilisées comme matières premières MJ	3,99E+00	0	-3,67E+00	-3,67E+00	0	0	0	0	0	0	0	0	0	0	0	0	0	3,20E-01	0
Utilisation totale des ressources d'énergie primaire renouvelables (énergie primaire et ressources d'énergie primaire utilisées comme matières premières) MJ	1,15E+01	3,58E-02	-2,27E+00	-2,23E+00	0	0	0	0	0	0	0	0	2,01E-02	1,75E-02	1,22E-01	6,60E-02	2,25E-01	9,53E+00	-2,15E-01
Utilisation de l'énergie primaire non renouvelable, à l'exclusion des ressources d'énergie primaire non renouvelables utilisées comme matières premières MJ	1,46E+02	2,43E+01	7,12E+00	3,14E+01	0	0	0	1,40E+00	0	0	0	1,40E+00	1,27E+01	1,19E+01	3,84E+00	2,41E+00	3,08E+01	2,10E+02	-6,41E+00
Utilisation des ressources d'énergie primaire non renouvelables utilisées comme matières premières MJ	2,78E+00	0	-2,08E+00	-2,08E+00	0	0	0	0	0	0	0	0	0	0	0	0	0	7,02E-01	0
Utilisation totale des ressources d'énergie primaire non renouvelables (énergie primaire et ressources d'énergie primaire utilisées comme matières premières) MJ	1,49E+02	2,43E+01	5,04E+00	2,94E+01	0	0	0	1,40E+00	0	0	0	1,40E+00	1,27E+01	1,19E+01	3,84E+00	2,41E+00	3,08E+01	2,11E+02	-6,41E+00

	Total A1 - A3 Etape de production	Etape de construction		Total A4-A5 Etape de construction	Etape de vie en œuvre							Total B1-B7 Etape de vie en œuvre	Etape de fin de vie				Total C1 - C4 Etape de fin de vie	Total cycle de vie (hors module D)	D - Réutilisation, récupération, recyclage
		A4 - Transport	A5 - Construction / Installation		B1 - Usage	B2 - Maintenance	B3 - Réparation	B4 - Remplacement	B5 - Réhabilitation	B6 - Utilisation d' énergie	B7 - Utilisation d' eau		C1 - Démolition / Déconstruction	C2 - Transport	C3 - Traitement des déchets	C4 - Elimination			
Utilisation de matière secondaire kg	7,98E-01	0	1,50E-02	1,50E-02	0	0	0	0	0	0	0	0	0	8,32E-03	0	8,32E-03	8,24E-01	1,71E+02	
Utilisation de combustibles secondaires renouvelables MJ	1,17E+01	0	1,17E-01	1,17E-01	0	0	0	0	0	0	0	0	0	0	0	0	1,18E+01	0	
Utilisation de combustibles secondaires non renouvelables MJ	2,01E+01	0	2,01E-01	2,01E-01	0	0	0	0	0	0	0	0	0	0	0	0	2,03E+01	0	
Utilisation nette d'eau douce m3	1,10E-01	3,85E-05	3,36E-03	3,40E-03	0	0	0	0	0	0	0	0	9,76E-05	1,88E-05	2,88E-03	3,56E-05	3,03E-03	1,17E-01	-2,66E-03

5.3. Déchets

	Total A1 – A3 Etape de production	Etape de construction		Total A4-A5 Etape de construction	Etape de vie en œuvre							Total B1-B7 Etape de vie en œuvre	Etape de fin de vie				Total C1 – C4 Etape de fin de vie	Total cycle de vie (hors module D)	D - Réutilisation, récupération, recyclage
		A4 - Transport	A5 - Construction / Installation		B1 – Usage	B2 - Maintenance	B3 - Réparation	B4 - Remplacement	B5 - Réhabilitation	B6 – Utilisation d' énergie	B7 – Utilisation d' eau		C1 - Démolition / Déconstruction	C2 - Transport	C3 - Traitement des déchets	C4 - Elimination			
Déchets dangereux éliminés kg	5,48E-02	7,42E-04	1,22E-02	1,30E-02	0	0	0	0	0	0	0	0	7,29E-04	3,64E-04	1,76E-02	1,58E-04	1,88E-02	9,01E-02	-5,92E-03
Déchets non dangereux éliminés kg	1,66E+00	8,82E-03	6,19E-01	6,28E-01	0	0	0	0	0	0	0	0	8,21E-03	4,32E-03	2,05E-01	7,31E+01	7,33E+01	7,56E+01	-5,06E-02
Déchets radioactifs éliminés kg	1,06E-03	1,76E-04	6,09E-05	2,37E-04	0	0	0	0	0	0	0	0	9,11E-05	8,65E-05	2,88E-05	1,74E-05	2,24E-04	1,53E-03	-7,95E-05

5.4. Autres informations

		Total A1 - A3 Etape de production	Etape de construction		Total A4-A5 Etape de construction	Etape de vie en œuvre							Total B1-B7 Etape de vie en œuvre	Etape de fin de vie				Total C1 - C4 Etape de fin de vie	Total cycle de vie (hors module D)	D - Réutilisation, récupération, recyclage
			A4 - Transport	A5 - Construction / Installation		B1 - Usage	B2 - Maintenance	B3 - Réparation	B4 - Remplacement	B5 - Réhabilitation	B6 - Utilisation de	B7 - Utilisation de l' eau		C1 - Démolition / Déconstruction	C2 - Transport	C3 - Traitement des déchets	C4 - Elimination			
Composants destinés à la réutilisation kg		0	0	0	0	0	0	0	0	0	0	0	0	0	0	0	0	0	0	0
Matériaux destinés au recyclage kg		1,64E+00	0	1,54E+00	1,54E+00	0	0	0	0	0	0	0	0	0	0	1,71E+02	0	1,71E+02	1,75E+02	-5,00E-02
Matériaux destinés à la récupération d'énergie kg		3,21E-05	0	3,21E-07	3,21E-07	0	0	0	0	0	0	0	0	0	0	0	0	0	3,24E-05	0
Energie fournie à l'extérieur	Electricité MJ	1,15E-01	0	1,48E-01	1,48E-01	0	0	0	0	0	0	0	0	0	0	0	0	0	2,63E-01	0
	Vapeur MJ	2,40E-01	0	3,48E-01	3,48E-01	0	0	0	0	0	0	0	0	0	0	0	0	0	5,88E-01	0
	Gaz de process MJ	0	0	0	0	0	0	0	0	0	0	0	0	0	0	0	0	0	0	0

6. Informations additionnelles sur le relargage de substances dangereuses dans l'air intérieur, le sol et l'eau pendant l'étape d'utilisation

6.1. Contribution à la qualité sanitaire des espaces intérieurs

En condition normale d'utilisation, le produit n'est pas en contact direct, ni indirect avec l'intérieur du bâtiment, il n'est donc pas directement concerné par la maîtrise des risques sanitaires des espaces intérieurs.

6.2. Contribution à la qualité sanitaire de l'eau

En condition normale d'utilisation, le produit n'est pas en contact ni direct, ni indirect avec l'intérieur du bâtiment, elle n'est donc pas directement concernée par la maîtrise de la qualité sanitaire de l'eau à l'intérieur des bâtiments.

En ce qui concerne la lixiviation de substances en provenance du produit par les eaux de ruissellement, les études suivantes montrent que les substances potentiellement polluantes sont en majeure partie immobilisées dans les phases solides des bétons (cf. références bibliographiques ci-dessous).

Lorsque des substances sont susceptibles d'être lixiviées, les quantités décroissent fortement dans le temps. Les quantités lixiviées cumulées sur plusieurs mois prises en compte s'échelonnent de quelques dixièmes à quelques centaines de mg/m².

Aucun essai concernant la qualité de l'eau n'a été réalisé spécifiquement sur le produit.

Sources bibliographiques :

- Monitoring Environmental Quality of Stony Construction Materials 2003-2006 – INTRON and RIVM for the Dutch Ministry of Housing, Spatial Planning and the Environment,
- Zhang, J. LIU, J., LI, C., et al., Comparison of the fixation of heavy metals in raw materials, clinker and mortar using BCR sequential extraction procedure and NEN 7341 test, Cement and Concrete Research n° 38, pp 675-680, 2008,
- Van der Sloot, H.A., Comparison of the characteristics leaching behavior of cements using standard (EN 196-1) cement mortar and an assessment of their long-term environmental behavior in construction products during service life and recycling, Cement and Concrete Research n° 30, pp. 1079-1096, 2000.

7. Contribution du produit à la qualité de vie intérieure des bâtiments

7.1. Caractéristiques du produit participant à la création de conditions de confort hygrothermique dans le bâtiment

Sans objet.

7.2. Caractéristiques du produit participant à la création de conditions de confort acoustique dans le bâtiment

Sans objet.

7.3. Caractéristiques du produit participant à la création de conditions de confort visuel dans le bâtiment

Sans objet.

7.4. Caractéristiques du produit participant à la création de conditions de confort olfactif dans le bâtiment

Sans objet.

8. Informations additionnelles

Les pavés poreux sont perméables et permettent à l'eau de pluie de s'infiltrer dans le sol.

ÉTUDES ET RECHERCHES



/ Fédération de l'Industrie
du Béton - CS 80031
92542 Montrouge cedex

/ 01 49 65 09 09
fib@fib.org
www.fib.org



/ Cerib - CS 10010
28233 Épernon cedex

/ 02 37 18 48 00
cerib@cerib.com
www.cerib.com

PAVÉ DE VOIRIE CLASSIQUE OU POREUX
EN BÉTON D'ÉPAISSEUR 8 CM
(AVEC JOINT ET LIT DE POSE)

FICHE DE DÉCLARATION ENVIRONNEMENTALE ET
SANITAIRE

Conforme à la norme NF EN 15804+A1 et son complément
national NF EN 15804/CN

Le présent document a pour objectif de fournir l'information disponible sur les caractéristiques environnementales et sanitaires Pavé de voirie classique ou poreux en béton d'épaisseur 8 cm (avec joint et lit de pose). Ces informations sont présentées conformément à la norme NF EN 15804+A1 «Contribution des ouvrages de construction au développement durable - Déclarations environnementales sur les produits - Règles régissant les catégories de produits de construction» et NF EN 15804/CN.

*PRECAST CONCRETE PAVING BLOCKS OR
POROUS, 8 CM THICK (WITH JOINT AND
BEDDING)*

*ENVIRONMENTAL PRODUCT DECLARATION
in compliance with the French standard NF EN 15804+A1
and its national addition NF EN 15804/CN*

This document aims at providing the present available information on environment and health related to Precast concrete paving blocks or porous, 8 cm thick (with joint and bedding). This information is presented in accordance with NF EN 15804+A1 Sustainability of construction works - Environmental product declarations - Core rules for the product category of construction products» and NF EN 15804/CN.