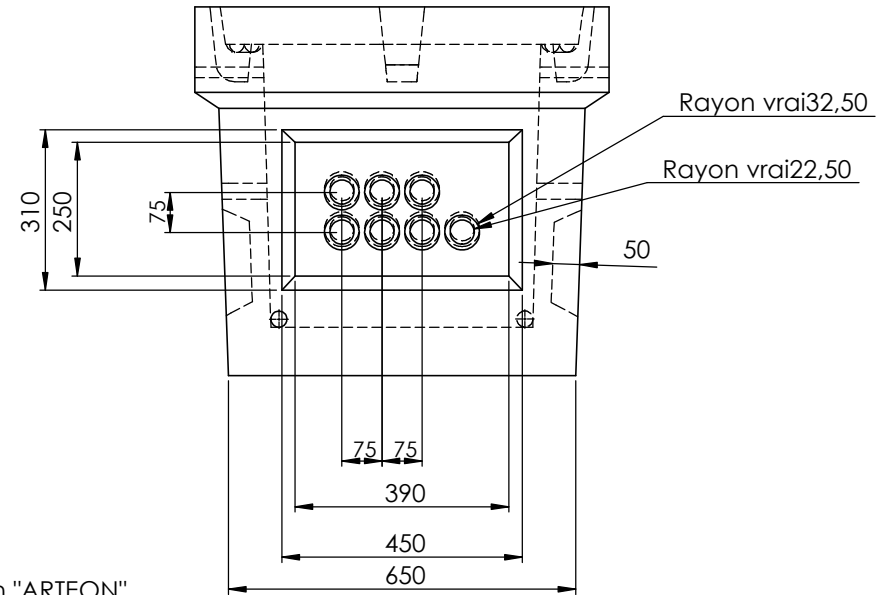
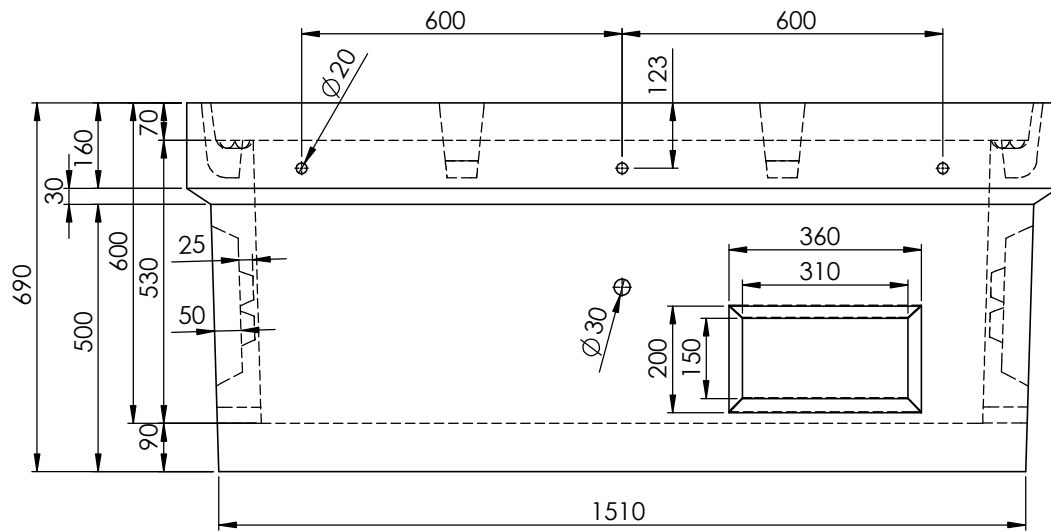
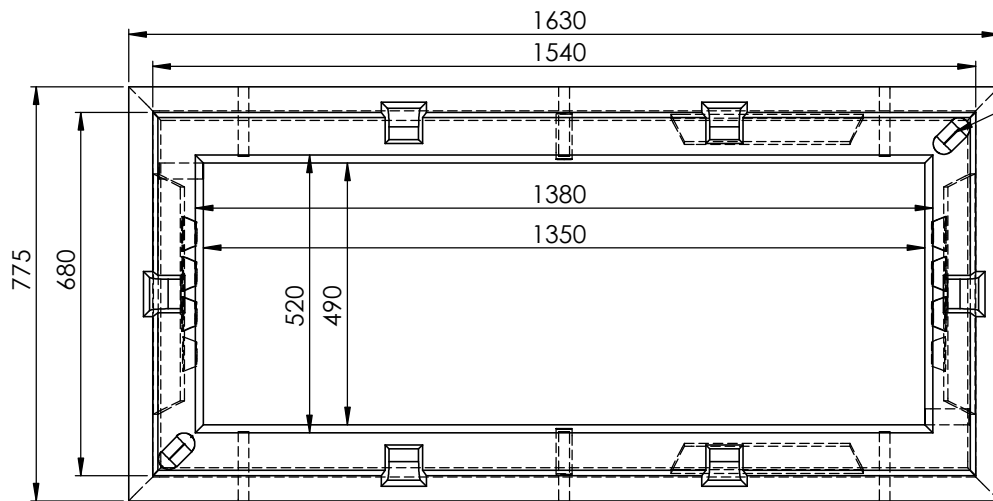



Les informations contenues dans ce plan sont la seule propriété de ALKERN .Toute reproduction partielle ou totale sans l'autorisation de ALKERN est interdite



Réserve "ARTEON"



 Zone industrielle B.P. 59 62440 HARNES Tél. : 03 21 79 34 30 Fax: 03 21 43 40 73 www.alkern.fr				G
				F
				E
				D
				C
				B
			A	
	Date :	Nom :	Modification :	
	PRODUIT :			↑ Indice de modification
	Chambre France Télécom L3T			
Echelle :	Date :	Référence commerciale :		
1:10	27/06/2013			
Auteur :	Masse produit :	Sites de production :		
FL	671 Kg			