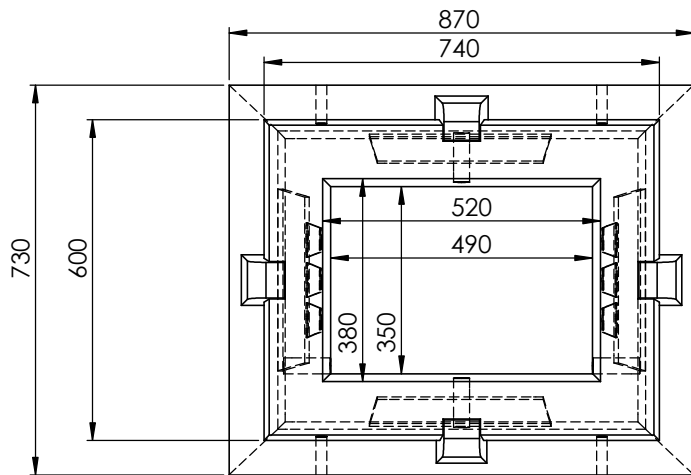
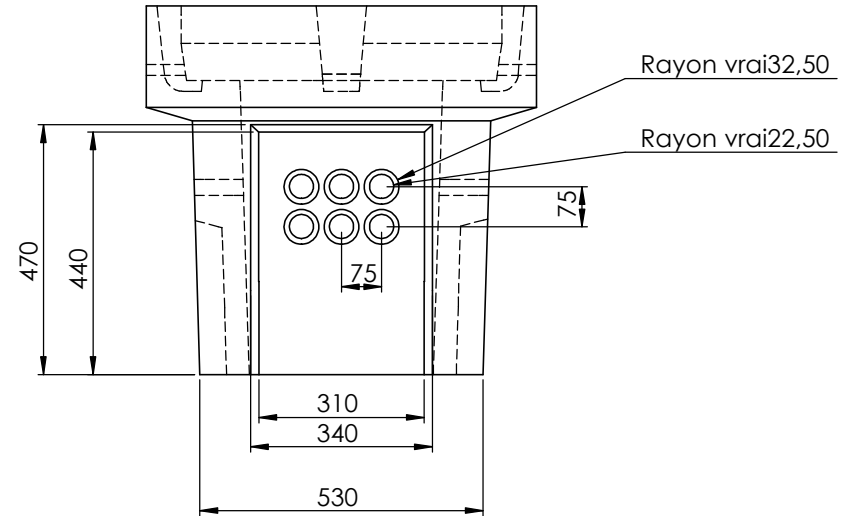
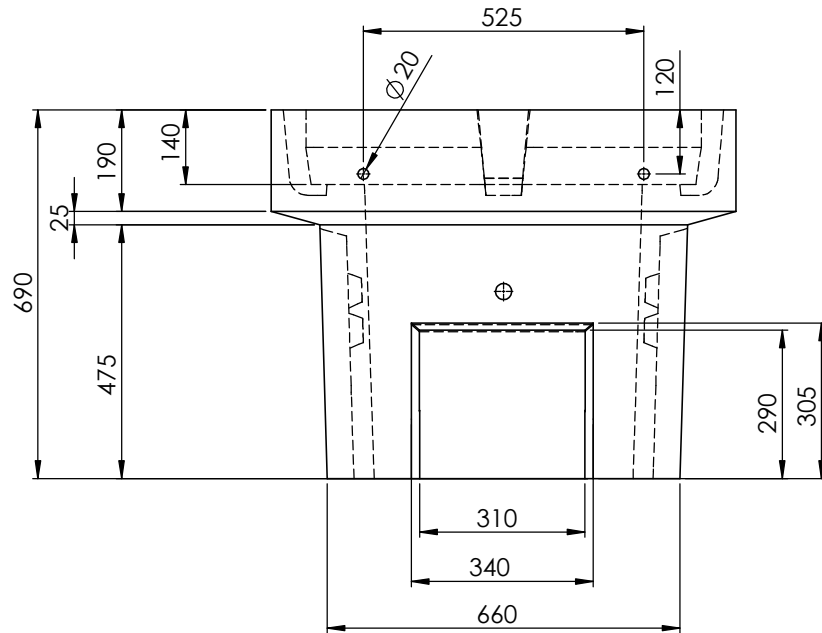



Les informations contenues dans ce plan sont la seule propriété de ALKERN. Toute reproduction partielle ou totale sans l'autorisation de ALKERN est interdite



|  |                        |                                |   |                |  |                                |
|--|------------------------|--------------------------------|---|----------------|--|--------------------------------|
| <br>Zone industrielle B.P. 59<br>62440 HARNES<br>Tél. : 03 21 79 34 30<br>Fax: 03 21 43 40 73<br><a href="http://www.alkern.fr">www.alkern.fr</a> |                        |                                |   |                |  | G                              |
|  |                        |                                |   |                |  | F                              |
|  |                        |                                |   |                |  | E                              |
|  |                        |                                |   |                |  | D                              |
|  |                        |                                |   |                |  | C                              |
|  |                        |                                |   |                |  | B                              |
|  |                        |                                | A |                |  |                                |
| Date :   |                        | Nom :                          |   | Modification : |  | ↑<br>Indice de<br>modification |
| <b>PRODUIT :</b>   |                        |                                |   |                |  |                                |
| Chambre France Télécom L1C-R   |                        |                                |   |                |  |                                |
| _____  |                        |                                |   |                |  |                                |
| <b>Echelle :</b>   | <b>Date :</b>          | <b>Référence commerciale :</b> |   |                |  |                                |
| 1:10   | 27/06/2013             |                                |   |                |  |                                |
| <b>Auteur :</b>  | <b>Masse produit :</b> | <b>Sites de production :</b>   |   |                |  |                                |
| FL   | 372 Kg                 |                                |   |                |  |                                |