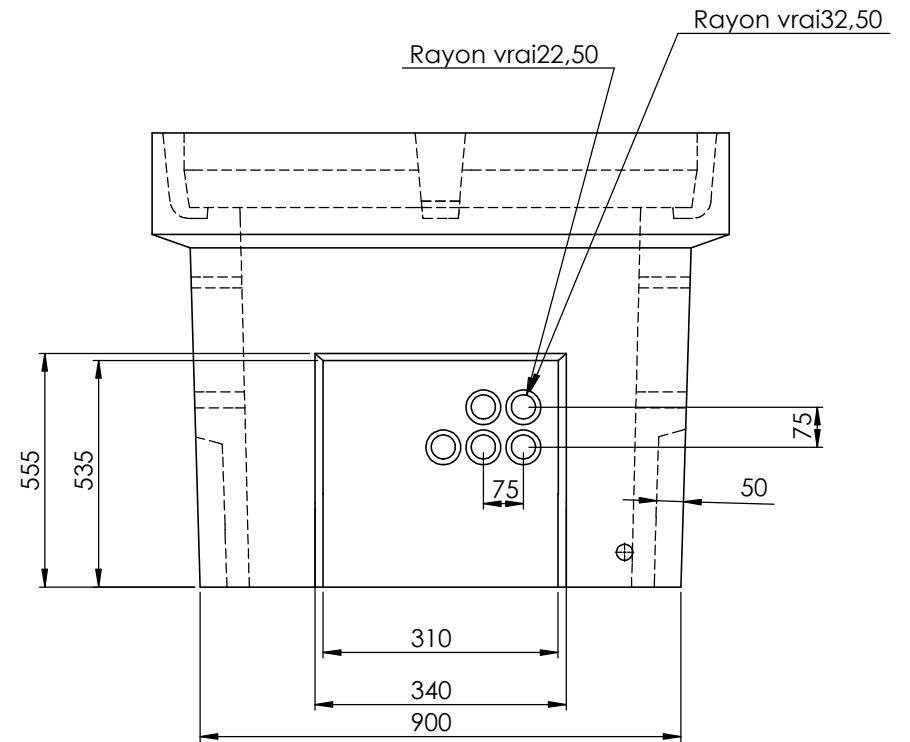
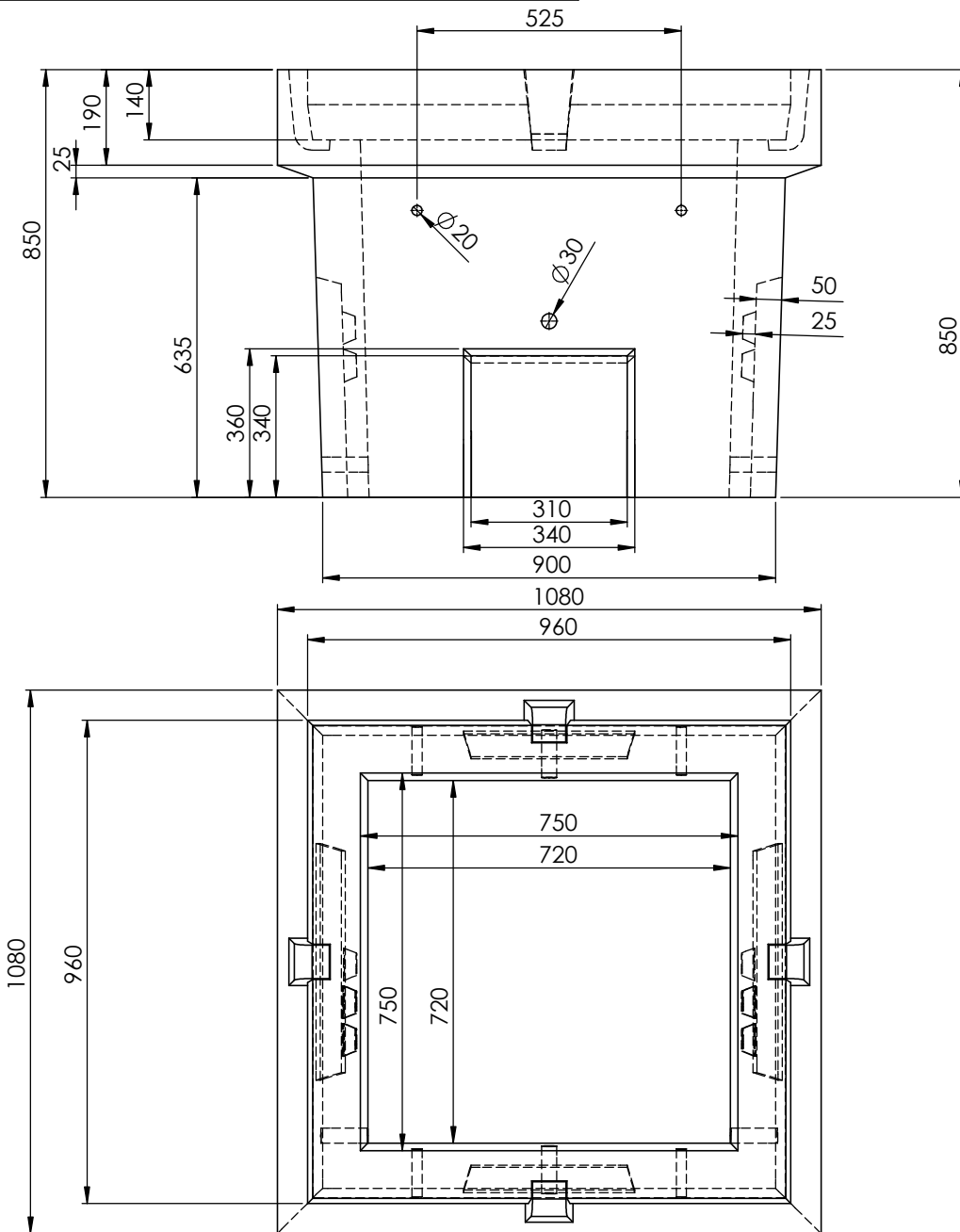



Les informations contenues dans ce plan sont la seule propriété de ALKERN .Toute reproduction partielle ou totale sans l'autorisation de ALKERN est interdite



 Zone industrielle B.P. 59 62440 HARNES Tél. : 03 21 79 34 30 Fax: 03 21 43 40 73 www.alkern.fr					G
					F
					E
					D
					C
			B		
			A		
		Date :	Nom :	Modification :	
		PRODUIT : Chambre France Télécom K1C-R			↑ indice de modification
Echelle : 1:10	Date : 27/06/2013	Référence commerciale :			
Auteur : FL	Masse produit : 763 Kg	Sites de production :			