



## DESCRIPTION

La fontaine Méridionale, en pierre reconstituée, est idéale pour créer une décoration authentique.

## CARACTÉRISTIQUES

<b>LARGEUR :</b>	50 cm
<b>HAUTEUR :</b>	102 cm
<b>PROFONDEUR :</b>	50 cm
<b>POIDS :</b>	122 kg
<b>UTILISATION :</b>	EXTÉRIEURE

## CONDITIONNEMENT

## + PRODUITS

- Esprit traditionnel avec son aspect pierre vieillie et ses éléments de ferronnerie.
- Entretien facile.

## COMPOSITION

La fontaine comprend un fronton, un bac, une bonde d'évacuation, un robinet en laiton et 2 barres.

## COLORIS



Ton pierre

## ENTRETIEN

Pour une meilleure durabilité des produits, il est conseillé de renouveler un traitement hydrofuge tous les 3 ans.

Un nettoyage et un lavage au jet d'eau sont recommandés (pas de nettoyage haute pression). N'oubliez pas de couper l'arrivée d'eau et de vidanger le circuit avant les grands froids.

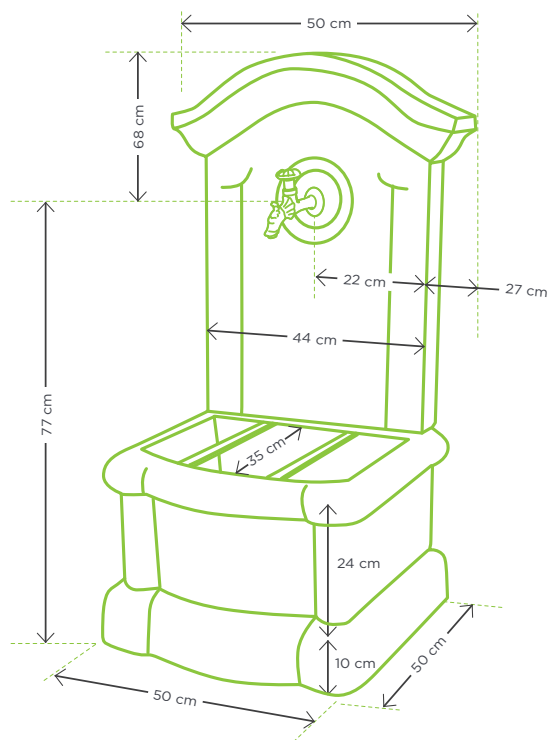


FABRIQUÉ  
EN FRANCE

### FONTAINE MÉRIDIONALE

Désignation	Poids (kg)	Conditionnement / unité	Coloris	Code article
<b>Fontaine</b> Dimensions : 50 x 50 x 102 cm 1 fronton + 1 bac + 1 robinet laiton décoré + 1 bonde + 2 barres	122	6	Ton Pierre	570009

# DIMENSIONS



Retrouvez les informations de pose en détail sur la fiche de montage.

Pour nous contacter : [info@alkern.fr](mailto:info@alkern.fr) - [www.alkern.fr](http://www.alkern.fr)