

# les Murs Piccolo & Perstone

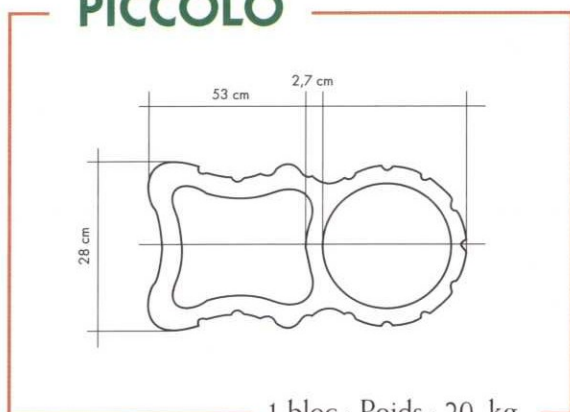
## Un système unique... pour soutenir et embellir

Les murs Piccolo et Perstone permettent, grâce à leur conception géométrique autobloquante, de réaliser toutes les formes recherchées et de s'adapter à toutes les natures de terrain. Fabriqués avec un béton teinté dans la masse, et montés à sec, ils répondent à tous vos problèmes de stabilisation de terrain ou de décorations diverses.

Remplis de terre végétale et bien arrosés, les éléments Piccolo et Perstone deviennent de véritables pépinières aux mille couleurs.

A l'arrière du mur, un drain sera mis en place, constitué d'une buse en ciment perforée, recouvert d'un géotextile et de pierres cassées compactées par couches successives. Pour les terrains inondés, sensibles, pulvérulents, il sera nécessaire de connaître les caractéristiques physique du terrain, notamment l'angle de frottement interne défini par un géotechnicien.

### PICCOLO



1 bloc : Poids : 20 kg  
Hauteur : 20 cm  
Nb m<sup>2</sup> : 10

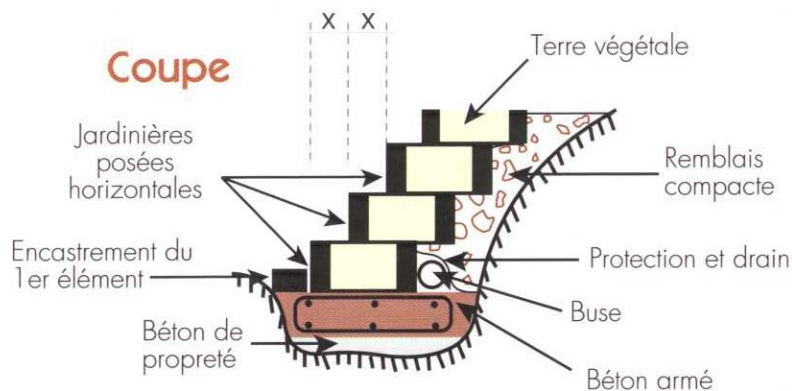
### PERSTONE



2 blocs : Poids moyen : 34 kg (l'unité)  
Hauteur : 20 cm  
Nb m<sup>2</sup> : 10 (5 ronds + 5 carrés)

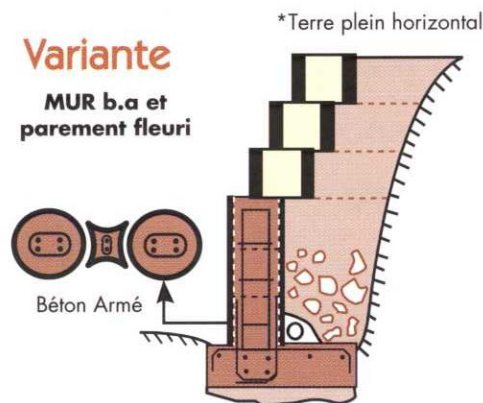
*Ne sont pas vendus séparément*

## Conseils pour la pose



### Variante

**MUR b.a et parement fleuri**



### Tableau des hauteurs

PICCOLO	*hauteur maxi.	nature du terrain	*hauteur maxi.	PERSTONE
	2,50 m	TRES BON	6,50 m	
	2,00 m	BON	6,00 m	
	1,50 m	MAUVAIS	5,25 m	

\*selon avis du bureau d'études ou du géotechnicien.

## Le +

Possibilité d'étude sur logiciel "CARTAGE", lors de l'utilisation de géotextiles.

Conseil technique : 06 03 04 04 47

Distribué par :

